




**Instruction Manual / Betriebsanleitung
BLDC motor with integrated speed controller
Bürstenloser DC-Motor mit integriertem
Drehzahlregler
BG 65 SI**

	Page		Seite
1 Contents		1 Inhalt	
2 About this document	4	2 Über dieses Dokument	4
3 General description	5	3 Allgemeine Beschreibung	5
3.1 Motor series BG 65 SI	5	3.1 Motorbaureihe BG 65 SI	5
3.2 Explanations of terms used	6	3.2 Begriffserklärungen	6
3.3 Proper use	6	3.3 Bestimmungsgemäße Verwendung	6
3.4 Standards and guidelines	7	3.4 Normen und Richtlinien	7
4 Safety instructions	8	4 Sicherheitshinweise	8
5 Technical data, accessories	9	5 Technische Daten, Zubehör	9
5.1 Electrical data	9	5.1 Elektrische Daten	9
5.2 Mechanical data	10	5.2 Mechanische Daten	10
5.3 Dimensions	10	5.3 Motormasszeichnung	10
5.4 Motor BG 65x25 SI	11	5.4 Motor BG 65x25 SI	11
5.5 Motor BG 65x50 SI	11	5.5 Motor BG 65x50 SI	11
5.6 Motor BG 65x75 SI	11	5.6 Motor BG 65x75 SI	11
5.7 Accessories	12	5.7 Optionale Anbauten	12
6 Protective functions	13	6 Schutzfunktionen	13
6.1 Ballast circuit	13	6.1 Ballastschaltung	13
6.2 Over-temperature protection	13	6.2 Übertemperaturschutz	13
6.3 Current limitation	13	6.3 Strombegrenzung	13
7 Installation / terminal assignment	14	7 Installation und Anschlussbelegung	14
7.1 Mechanical assembly	14	7.1 Mechanische Montage	14
7.2 Electromechanical compatibility	15	7.2 Elektromagnetische Verträglichkeit	15
7.3 Ground wire	15	7.3 Schutzleiter Anschluss	15
7.4 Connection alternatives	16	7.4 Anschlussmöglichkeiten	16
7.5 Connection Motor power supply and interface supply	16	7.5 Anschluss Leistungsversorgung Motor und Schnittstellenversorgung	16
7.5.1 Connection 24 V-motors	17	7.5.1 Anschluss 24 V-Motoren	17
7.5.2 Connection 42 V-motors	17	7.5.2 Anschluss 42 V-Motoren	17
7.5.3 Connection via 12-pin connector for 24-motors	18	7.5.3 Anschluss über 12-pol. Stecker für 24 V-Motoren	18
7.5.4 Connection via 12-pin connector for 42 V-motors	19	7.5.4 Anschluss über 12-pol. Stecker für 42 V-Motoren	19
7.6 Schematic circuit of the digital outputs	20	7.6 Prinzipschaltung der Digitalausgänge	20
7.7 Schematic circuit of the digital inputs	20	7.7 Prinzipschaltung der Digitaleingänge	20
7.8 Maximum cable length and power supply	21	7.8 Maximale Kabellängen und Spannungsversorgung	21
8 Connection schematic	23	8 Anschlussschema	23
8.1 Schematic circuit for power supply controller/ motor BG65 SI	24	8.1 Prinzipschaltbild Spannungs- versorgung Regler/ Motor BG65 SI	24


9 Operation hints	25	9 Betriebshinweise	25
9.1 Operation	25	9.1 Inbetriebnahme	25
9.2 Function of the digital inputs IN1 and IN2	26	9.2 Funktion der Digitaleingänge IN1 und IN2	26
9.3 Function of the digital inputs IN3 and IN4	26	9.3 Funktion der Digitaleingänge IN3 und IN4	26
9.4 Teaching of fixed speeds	27	9.4 Teachen von festen Geschwindigkeiten	27
9.5 Teaching of ramps	28	9.5 Teachen von Rampen	28
9.6 Function of the pulse output OUT1	30	9.6 Funktion des Pulsausgangs OUT1	30
9.7 Protective functions and fault output OUT3	31	9.7 Schutzfunktionen und Meldeausgang OUT3	31
9.8 Function of the analogue input AI+/AI-	32	9.8 Funktion des Analogeinganges AI+/AI-	32
9.9 Motors with additional brake	33	9.9 Motoren mit zusätzlicher Bremse	33
10 Maintenance & Service	34	10 Wartung & Service	34
10.1 Motor operation in Q mode	34	10.1 Motorbetrieb im Q-Modus	34
10.2 Maintenance, taking out of service and disposal	34	10.2 Wartung, Ausserbetriebsetzung und Entsorgung	34
10.3 Service & Support	35	10.3 Service & Support	35
10.4 Scope of delivery and accessories	35	10.4 Lieferumfang und Zubehör	35
10.5 Download PDF-Data	35	10.5 Download PDF-Daten	35
11 Appendix	36	11 Anhang	36
A) CE-declaration of the manufacturer	36	A) CE-Herstellererklärung	36


2 About this document

These operating instructions introduce you to the SI drives and provide you with information on all the stages required for the installation of the drives and the performance of functional tests.


WARNING Before commissioning, it is essential that the safety instructions in the relevant section are read and understood, and then observed! Non-observance can result in danger to persons or damage to the machine.


► **Disconnect the electrical power supply!**


NOTICE Read and observe the warnings in this document. Warnings are there to protect you from danger, and to help you to avoid damage to the device.



NOTICE Instructions explain the advantages of certain settings and help you use the device to the best possible effect.


2 Über dieses Dokument

Die vorliegende Betriebsanleitung stellt Ihnen die SI-Antriebe vor und informiert Sie über alle Schritte zur Installation der Antriebe und zur Durchführung von Funktionstests.


WARNUNG Vor der Inbetriebnahme sind unbedingt die Sicherheitshinweise zu lesen und zu beachten! Eine Nichtbeachtung kann zu Gefahren bei Personen oder Beschädigungen an der Maschine führen.

► **Gerät spannungsfrei schalten !**


HINWEIS Lesen und befolgen Sie in diesem Dokument die Warnhinweise sorgfältig. Die Warnhinweise sollen Sie vor Gefahr schützen oder helfen Ihnen, eine Beschädigung des Gerätes zu vermeiden.


HINWEIS Hinweise erläutern Ihnen Vorteile bestimmter Einstellungen und helfen Ihnen, den optimalen Nutzen aus dem Gerät zu ziehen.

3 General description

3.1 Motor series BG 65 SI

The motor type BG 65 SI represents EC-motors (brushless DC motor) with an integrated speed control electronic for 4-quadrant operation.

The desired speed is set via an analogue signal input 0 ... +10 V. The four operating modes "clockwise rotation", "counter clockwise rotation", "Off" (rapid breakpoint with freewheel) and "Stop" (rapid breakpoint with holding torque) are controlled via the two digital inputs IN1 and IN2. Optional, two further digital inputs for additional functions are available. Therewith, among other things, 2 fixed motor speeds (e.g. for rapid movement and creep speed), acceleration ramp and braking ramp can be memorized (Teach). Two digital output signals are available additionally: one giving 15 pulses per turn (e.g. for position and speed control), the other showing "fault". In case of larger needs, customer specific solutions with special firmware are available on request.

The motor has except of the ball bearings no expendable parts and is hence excellently suited for continuous operation. The motors BG 65 SI can be combined with planetary or worm gears with a multitude of fine tuned gear ratios.

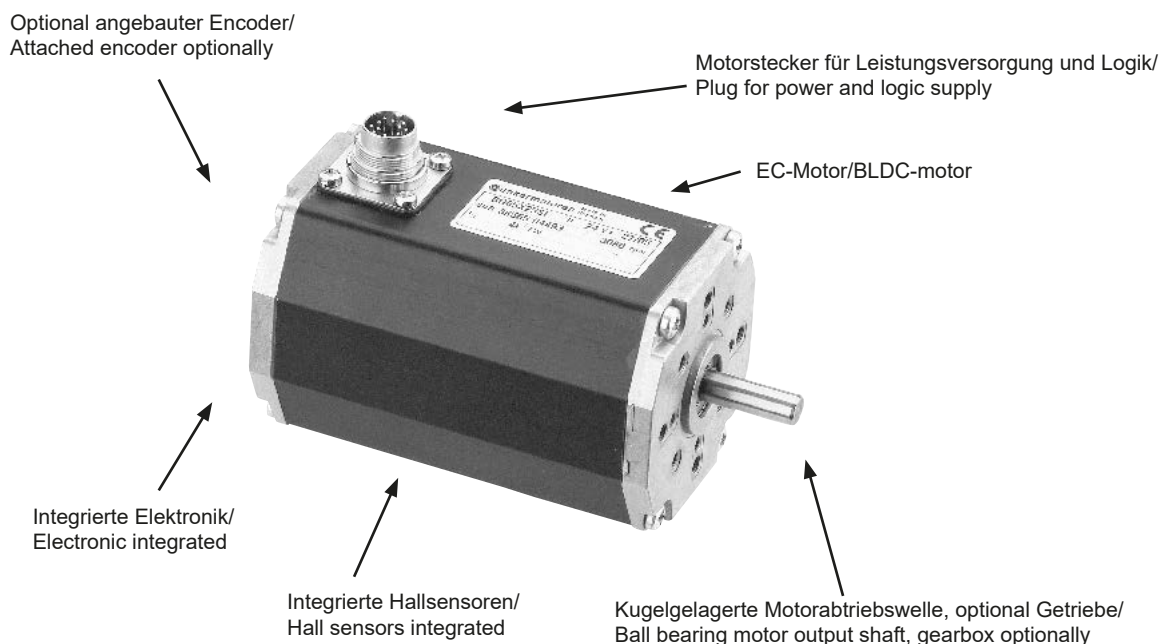
3 Allgemeine Beschreibung

3.1 Motorbaureihe BG 65 SI

Bei der Motorbaureihe BG 65 SI handelt es sich um EC-Motoren (bürstenlose DC-Motoren) mit angebauter Drehzahlregelelektronik für den 4-Quadrantenbetrieb.

Die Drehzahl Sollwertvorgabe erfolgt standardmäßig über einen Analogspannungseingang 0 ... +10 V. Über zwei digitale Eingänge (IN1, IN2) lassen sich die vier Betriebszustände „Rechtslauf“, „Linkslauf“, „Aus“ (Schnellstopp mit Freilauf) und „Stopp“ (Schnellstopp mit Haltemoment) ansteuern. Wahlweise stehen zwei weitere digitale Eingänge für erweiterte Funktionalität zur Verfügung. Damit lassen sich unter anderem 2 feste Motordrehzahlen (z.B. für Eil- und Schleichgang) und Beschleunigungs- und Bremsrampen (z. B. für sanftes Beschleunigen und Abbremsen) abspeichern (teachen). Außerdem werden zwei digitale Ausgänge herausgeführt, womit ein Pulsausgang mit 15 Impulsen pro Umdrehung (z. B. für Positions- und Geschwindigkeitsüberwachung) und eine Fehlermeldung zur Verfügung stehen. Kundenspezifische Ausführungen mit spezieller Firmware sind bei größeren Bedarfsfällen auf Anfrage möglich.

Der Motor hat außer den Kugellagern keine Verschleißteile und eignet sich deshalb hervorragend auch für Dauerbetrieb. Die Motoren BG 65 SI können auch mit Planeten- oder Schneckengetrieben kombiniert werden, die in einer Vielzahl fein abgestimmter Untersetzungen verfügbar sind.



3.2 Explanations of terms used

Bridge rectifier	Component for the transformation from AC voltage to DC voltage
Smoothing capacitor	Component to smooth the fluctuation voltage
Hall sensors	Sensors for determining the position of a rotor
Index impuls	Reference mark of the integrated encoder panel
Ramps	Settings to accelerate and brake the drive
CAN-Monitor	Adjustment- and storing possibility for speed and ramps

3.3 Proper use

- The BG 65 SI motor is a supplied part and may be installed into (industrial) machinery and equipment in the described configuration.
- The drive must be securely fixed, and may only be installed using cables and components specified by Dunkermotoren.
- The drive may only be put into operation once the entire system has been installed in accordance with EMC.

3.2 Begriffserklärungen

Brückengleichrichter	Bauteil zur Umwandlung von Wechselspannung in Gleichspannung
Glättungskondensator	Bauteil zur Glättung von Spannungsschwankungen
Hallsensoren	Sensor zur Positionsbestimmung des Rotors
Indeximpuls	Referenzmarke der integrierten Geberscheibe
Rampen	Einstellungen zum Beschleunigen und Bremsen des Antriebs
Techen / Toggeln	Einstellung und Abspeichermöglichkeit für Geschwindigkeiten und Rampen

3.3 Bestimmungsgemäße Verwendung

- Der Motor BG 65 SI sind Zulieferteile und dürfen in der beschriebenen Konfiguration in Maschinen und Anlagen eingesetzt werden (industrieller Bereich).
- Der Antrieb muss fest montiert werden und darf nur mit den von Dunkermotoren spezifizierten Kabeln und Zubehörteilen eingesetzt werden.
- Der Antrieb darf erst nach EMV-gerechter Montage des Gesamtsystems in Betrieb genommen werden.

3.4 Standards and guidelines

EU guidelines: the EU guidelines formulate the minimum requirements made on a product and must be observed by all manufacturers and dealers marketing the product in the member states of the European Union.

Machine guideline: the drive is a machine in the sense of the EU guideline for machinery. It has moveable parts in accordance with its intended purpose: however, it may only be installed as a component of a machine or a system. The advice described in these instructions regarding installation and operation must be adhered to.

EMC guideline: the EU guidelines for EMC apply to devices which can cause electromagnetic interruptions or whose operation can be impaired by these interruptions. Compliance of the drive with the EMC guideline can only be tested once it has been installed. The information pertaining to EMC described in these instructions must be adhered to.

Conformity: by means of the conformity declaration of the product (see appendix), Dunkermotoren confirms that the drive complies with the safety standards listed therein and with EMC standards. The product may be sold and used within the European Union.

3.4 Normen und Richtlinien


EG-Richtlinien: Die EG-Richtlinien formulieren die Mindestanforderungen an ein Produkt und müssen von allen Herstellern und Händlern beachtet werden, die das Produkt in den Mitgliedstaaten der Europäischen Union auf den Markt bringen.

Maschinenrichtlinie: Der Antrieb ist eine Maschine im Sinne der EG-Richtlinie für Maschinen. Er hat zweckgerichtet bewegliche Teile, darf aber nur als Bestandteil einer Maschine oder Anlage eingesetzt werden. Die in dieser Betriebsanleitung beschriebenen Hinweise zur Installation und Inbetriebnahme müssen beachtet werden.

EMV-Richtlinie: Die EG-Richtlinien für EMV gelten für Geräte, die elektromagnetische Störungen verursachen können oder deren Betrieb durch diese Störungen beeinträchtigt werden kann. Die Übereinstimmung des Antriebs mit der EMV-Richtlinie kann erst nach dem Einbau überprüft werden. Die in dieser Betriebsanleitung beschriebenen Angaben zur EMV müssen beachtet werden.

Konformität: Mit der Konformitätserklärung (siehe Anhang) des Produkts bescheinigt Dunkermotoren, dass der Antrieb den dort aufgeführten Normen zur Sicherheit und EMV entspricht. Das Produkt darf in der Europäischen Union vertrieben und eingesetzt werden.


4 Safety instructions



WARNING Before commissioning, it is essential that the safety instructions in the relevant section are read and understood, and then observed! Non-observance can result in danger to persons or damage to the machine.


- ▶ **Disconnect the electrical power supply!**

4 Sicherheitshinweise




WARNUNG Vor der Inbetriebnahme sind unbedingt die Sicherheitshinweise zu lesen und zu beachten! Eine Nichtbeachtung kann zu Gefahren bei Personen oder Beschädigungen an der Maschine führen.

- ▶ **Gerät spannungsfrei schalten !**




NOTICE The drive must only be installed and adjusted by qualified persons in accordance with the relevant standards. Qualified persons are those who:

- ▶ on the basis of their experience, can recognise and avoid potential dangers.
- ▶ are familiar with the accident-prevention regulations for the equipment deployed.
- ▶ are able to connect circuits and install equipment in accordance with the standards and regulations.



HINWEIS Die Antriebe dürfen nur von qualifiziertem Personal nach den entsprechenden Normen eingebaut und eingerichtet werden. Als qualifiziert gilt eine Person dann,

- ▶ wenn ihre Erfahrung mögliche Gefahren vermeiden kann.
- ▶ wenn ihr die Unfallverhütungsvorschriften bekannt sind.
- ▶ wenn sie gemäß den Normen Stromkreise und Geräte in Betrieb setzen und installieren darf.



NOTICE To ensure trouble-free operation, appropriate methods of transport and conditions of storage must be deployed.

Please store the drive so that it is protected from:

- ▶ **dust, dirt and moisture**

Take care also at the storage conditions:

- ▶ **e.g. storage temperature!**
(See technical data)

Transport the drive under storage conditions

- ▶ **protection against shock**



HINWEIS Der störungsfreie Betrieb setzt entsprechende Lagerung und Transport nach den entsprechenden Vorgaben voraus.

Lagern Sie bitte den Antrieb geschützt vor:

- ▶ **Staub, Schmutz und Feuchtigkeit!**

Achten Sie auch auf die Lagerbedingungen:

- ▶ **z.B. Lagerungstemperatur!**
(Siehe technische Daten)

Transportieren Sie die Antriebe unter Lagerbedingungen:

- ▶ **stoßgeschützt**

5 Technical data, accessories

5.1 Electrical data

Maximum motor speed range	0 ... 7000 U/min
Speed range adjustable	70 ... 4096 U/min
Minimum motor voltage	20 V DC
Maximum motor voltage at 24 V-version	30 V DC
Maximum motor voltage at 42 V-version	50 V DC
Maximum ripple on supply voltage	Max. 5 %
Undervoltage shutdown	< 19 V
Demolition boundary at 24 V- version	> 35 V
Demolition boundary at 42 V- version	> 55 V
Required external fuse	8 AT external
Over-temperature protection	103°C at the power output stage
Max. peak current (motor)	27 A
Current consumption of 24 V-logic supply*)	40 mA (only motors with 42 V- or 60 V- operating voltage)

*) This value is only correct without using of an encoder and when the digital outputs are unloaded. Additional components connected to the outputs increase the current consumption.

5 Technische Daten, Zubehör

5.1 Elektrische Daten

Ungeregelter Drehzahlbereich	0 ... 7000 U/min
Regelbarer Drehzahlbereich	70 ... 4096 U/min
Minimal zulässige Motorspannung	20 V DC
Maximal zulässige Motorspannung bei 24 V-Ausführung	30 V DC
Maximal zulässige Motorspannung bei 42 V-Ausführung	50 V DC
Zulässige Restwelligkeit der Versorgungsspannung	Max. 5 %
Unterspannungsabschaltung	< 19 V
Zerstörungsgrenze bei 24 V-Motoren	> 35 V
Zerstörungsgrenze bei 42 V-Motoren	> 55 V
Absicherung	8 AT extern erforderlich
Übertemperaturabschaltung	103°C an der Leistungsendstufe
Max. Spitzenstrom (Wicklung)	27 A
Stromaufnahme der 24 V-Logikversorgung*)	40 mA (nur bei Motoren mit 42 V- oder 60 V-Betriebsspannung)

*) Dieser Wert gilt nur bei Betrieb ohne zusätzlichen Drehgeber und unbelasteten digitalen Ausgängen. Eventuell an den Ausgängen angeschlossene Komponenten erhöhen den Strombedarf entsprechend.

5.2 Mechanical data

Temperature range motor	-20 °C ... +100 °C housing temperature
Recommended environmental temperature range *)	0 °C ... 50 °C
Relative humidity (not condensing)	Max. 90%
Protection class **)	IP50 (in special versions up to IP65)
Connector plug 12-pole ***)	Round connector according DIN 45326, company Binder, series 723

*) The motor is specified for an ambient temperature of 20°C. The performance data refer to this ambient temperature.

**) The protective system only refers to the motor / gearbox casing. The shaft is to be sealed by the client. The drive may only be used in an environment complying with IP54 if the shaft outlet has been installed such that it is protected from dust and water.

***) Please see the pin diagram for further information.

5.2 Mechanische Daten

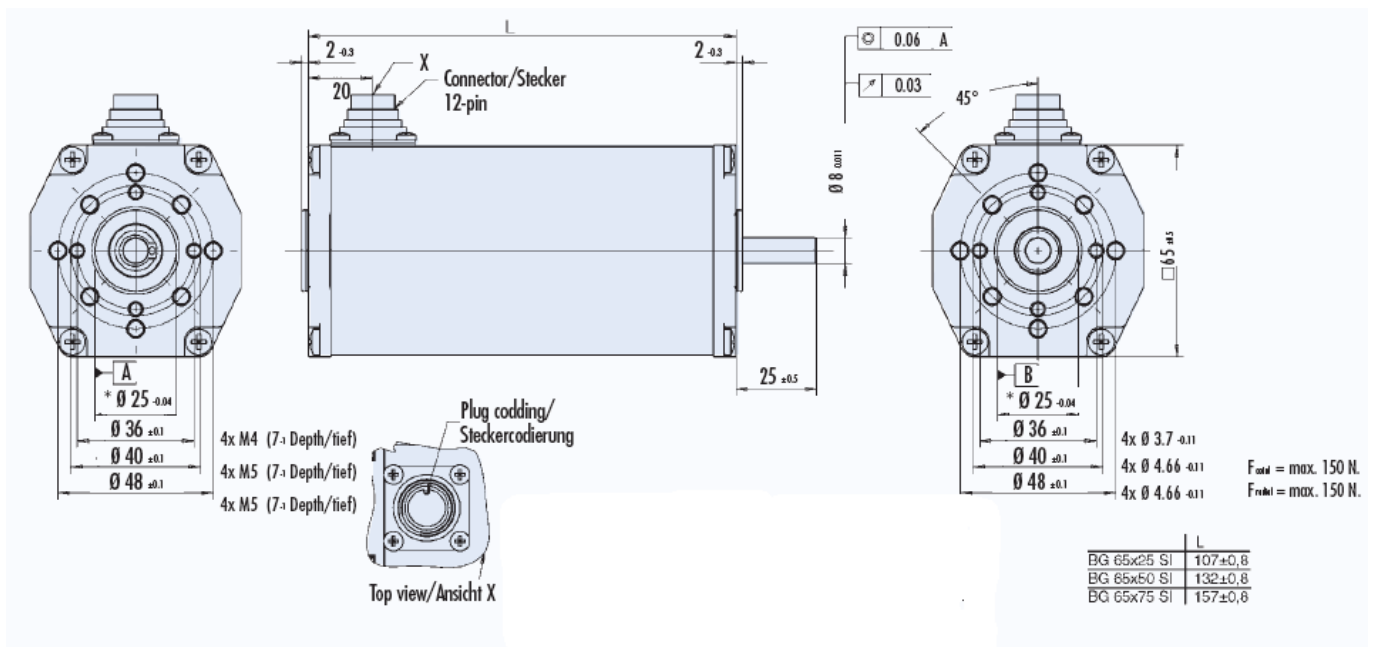
Temperaturbereich Motor	-20°C...+100°C Gehäusetemperatur
Empfohlener Umgebungstemperaturbereich *)	0°C...50°C
Relative Luftfeuchtigkeit	Max. 90%
Schutzart **)	IP 50 (in Sonderausführungen bis IP 65)
Anschlussstecker 12-polig ***)	Rundstecker nach DIN 45326, Firma Binder, Serie 723

*) Der Motor ist für eine Umgebungstemperatur von 20°C spezifiziert. Die Leistungsangaben beziehen sich auf diese Umgebungstemperatur.

**) Die angegebene Schutzart bezieht sich nur auf das Motor- bzw. Getriebegehäuse. Die Abdichtung der Welle ist vom Kunden vorzunehmen. Nur wenn der Wellenaustritt staub- und wassergeschützt montiert wird, kann der Antrieb in einer Umgebung entsprechend IP54 eingesetzt werden.

***) Weitere Informationen finden Sie im Abschnitt Anschlussbelegung.

5.3 Dimensions



5.4 Motor BG 65x25 SI

Nominal power	65 W
Nominal torque *)	17(21*) Ncm
Rated speed	3100
Nominal supply voltage	24 V (standard), special voltage on request
Nominal current	4 A
Length (Connector / lead version) **)	107 mm / 90 mm
Weight	approx. 950 g

5.5 Motor BG 65x50 SI

Nominal power	100 W
Nominal torque *)	26 (31) Ncm
Rated speed	3100
Nominal supply voltage	24 V (standard), special voltage on request
Nominal current	5,6 A
Length (Connector / lead version) **)	132 mm / 115 mm
Weight	approx. 1300 g

5.6 Motor BG 65x75 SI

Nominal power	140 W
Nominal torque *)	40 (47) Ncm
Rated speed	2860
Nominal supply voltage	42 V (standard), special voltage on request
Nominal current	4,5 A
Length (Connector / lead version) **)	157 mm / 140 mm
Weight	approx. 1800 g

*) The nominal torque depends on the motor's heat dissipation. The tables thus list the values taken in accordance with VDE (the German Electrical Engineers' Association) / EN (European Standard) and taken during the installation of a thermally-conductive steel plate with the dimensions 105x105x10mm (data in brackets).

**) The connector version is standard.

5.4 Motor BG 65x25 SI

Nennleistung	65 W
Nenn Drehmoment *)	17(21*) Ncm
Nenn Drehzahl	3100
Nennspannung	24 V (Standard), Sonder-spannung auf Anfrage
Nennstrom	4 A
Länge (Stecker-/ Litzenausführung) **)	107 mm / 90 mm
Gewicht	ca. 950 g

5.5 Motor BG 65x50 SI

Nennleistung	100 W
Nenn Drehmoment *)	26 (31) Ncm
Nenn Drehzahl	3100
Nennspannung	24 V (Standard), Sonder-spannung auf Anfrage
Nennstrom	5,6 A
Länge (Stecker-/ Litzenausführung) **)	132 mm / 115 mm
Gewicht	ca. 1300 g

5.6 Motor BG 65x75 SI

Nennleistung	140 W
Nenn Drehmoment *)	40 (47) Ncm
Nenn Drehzahl	2860
Nennspannung	42 V (Standard), Sonder-spannung auf Anfrage
Nennstrom	4,5 A
Länge (Stecker-/ Litzenausführung) **)	157 mm / 140 mm
Gewicht	ca. 1800 g

*) Das Nenn Drehmoment ist abhängig von der Wärmeabführung des Motors. In den Tabellen aufgeführt sind deshalb die Werte gemessen nach VDE/EN sowie gemessen bei Montage einer thermisch leitenden Stahlplatte der Größe 105 x 105 x 10 mm (Angabe in Klammern).

**) Die Steckerausführung ist Standard.

5.7 Accessories

Incremental transmitter (RE)

Transmitter pulses	500 (other pulses available upon request)
Transmitter channels	2
Index pulse	Yes
Construction	Assembled in the profile casing at the rear, on the motor
Dimensions	65x65 mm; 42,5 mm long

Worm gear (WG)

The worm gear is extremely quiet. In many applications, the gear shaft shifted by 90° compared to the motor shaft is ideal with regard to structural aspects. Worm gears with hollow shafts are also available upon request.

Gear reductions	5:1 ... 80:1
Constant torques	max. 30 Nm

Planetary gear (PLG)

Planetary gears have the most reliable constant torques of all gears and are very compact, have a low weight and an excellent degree of effectiveness.

Gear reductions	3:1 ... 512:1
Constant torques	max. 160 Nm

Breaks (E)

Brushless DC motors in the BG range can be fitted with a power-off or a power-on brake as an option.

5.7 Optionale Anbauten

Inkrementalgeber (RE)

Geberimpulse	500 (andere Impulszahlen auf Anfrage)
Geberkanäle	2
Indeximpuls	Ja
Bauform	Hinten am Motor in Profilgehäuse montiert
Abmessungen	65x65 mm; 42,5 mm lang

Schneckengetriebe (SG)

Die Schneckengetriebe zeichnen sich durch hohe Laufruhe aus. Bei vielen Anwendungen ist die um 90° gegenüber der Motorwelle versetzte Getriebewelle von baulichen Gegebenheiten her optimal. Auf Anfrage sind Schneckengetriebe auch mit Hohlwelle lieferbar.

Untersetzungen	5:1 ... 80:1
Dauerdrehmomente	max. 30 Nm

Planetengetriebe (PLG)

Planetengetriebe haben die höchsten zulässigen Dauerdrehmomente aller Getriebe bei gleichzeitig sehr kompakter Bauform, geringem Gewicht und ausgezeichnetem Wirkungsgrad.

Untersetzungen	3:1 ... 512:1
Dauerdrehmomente	max. 160 Nm

Bremsen (E)

Bürstenlose Gleichstrommotoren der Baureihe BG können optional mit angebauten Ruhe- oder Arbeitsstrombremsen ausgerüstet werden.


6 Protective functions

The objective of protective functions is to protect the motor from damage, e.g. due to external loading or excessive voltage.

6.1 Ballast circuit

During braking operations, kinetic energy is stored as electrical energy in an intermediate part of the regulation circuit. This can cause excessive voltage in the intermediate circuit, which, in an extreme case, could cause damage to electrical components. To prevent this, a DC-power supply should be used which has a bridge rectifier and a smoothing capacitor of at least 1000 μF per 1 A nominal motor current. In addition, we recommend that a discharge resistor (e.g. 1kOhm, power loss $> U^2/1000\text{Ohm}$) is used.

The BG65SI motors have an integral ballast circuit, which shorts the input voltage through a 2.2 Ohm ballast resistor if it rises by $>50\text{V}$. This ballast resistor is designed for max. 20 Watt braking power.

	Voltage peaks by frequent heavy braking!
	Consequence:
CAUTION	Destroying of the ballast resistor and in consequence other circuit components possible.
► Using a smoothing capacitor!	

6.2 Over-temperature protection

For protection of the motor by overload a temperature sensor is integrated in the power amplifier of the electronic.

When the maximum temperature limit of 103°C is exceeded, the motor set off an error code.

The power amplifier will be deactivated.

The motor will not be slowed down but will run out.

The error can be confirmed after the fall below the temperature limit of 84°C . The motor can be started again.


6 Schutzfunktionen

Schutzfunktionen dienen dem Schutz des Motors vor Zerstörung z.B. bei extremer Belastung oder bei Spannungsüberhöhungen.

6.1 Ballastschaltung

Bei Bremsvorgängen wird die kinetische Energie als elektrische Energie in den Zwischenkreis des Regelkreises zurückgeführt. Dabei kann es im Zwischenkreis zu Spannungsüberhöhungen kommen, die im Extremfall Schäden an elektrischen Bauteilen verursachen können. Um dies zu vermeiden, sollten DC-Netzteile mit Brückengleichrichter und einem Glättungskondensator von mindestens $1000\mu\text{F}$ pro 1A Motornennstrom verwendet werden. Zusätzlich wird die Verwendung eines Entladewiderstands (z.B. 1kOhm, Verlustleistung $>U^2/1000\text{Ohm}$) empfohlen.

Die Motoren BG65SI haben eine integrierte Ballastschaltung, die bei Spannungsüberhöhungen $>50\text{V}$ die Eingangsspannung über einen Ballastwiderstand mit 2,2 Ohm kurzschließt. Dieser Ballastwiderstand ist für Bremsleistungen bis max. 20 Watt ausgelegt.


	Spannungsspitzen durch häufiges starkes Bremsen!
	Die Folge:
VORSICHT	Der Ballastwiderstand und als Folge auch Schaltungsteile können zerstört werden.
► Glättungskondensator verwenden!	

6.2 Übertemperaturschutz


Zum Schutz des Motors bei Überlast ist ein Temperatormessfühler in der Leistungsendstufe der Elektronik integriert.

Beim Überschreiten der Grenztemperatur von 103°C löst der Motor einen Fehler aus. Dabei wird die Leistungsendstufe deaktiviert. Der Motor wird dabei nicht abgebremst, sondern läuft aus. Der Fehler kann nach dem Unterschreiten von 84°C wieder quittiert werden. Der Motor ist dann wieder fahrbereit.

7 Installation / terminal assignment



WARNING Before commissioning, it is essential that the safety instructions in the relevant section are read and understood, and then observed! Non-observance can result in danger to persons or damage to the machine.

► **Disconnect the electrical power supply!**



NOTICE During installation, ensure that connectors are not damaged. Bent pins can cause a short circuit and destroy the drive!

Check the drive for visible damage before carrying out the installation. Do NOT install damaged drives. The drive must be fastened to a flat surface using 4 screw connections. The flange screws must be prevented from distortion by means of spring washers. The motor drive shaft may be axially or radially loaded with a maximum of 130/ 90 N. For gear motors, please refer to the relevant documentation regarding the gears.

7 Installation und Anschlussbelegung


WARNUNG Vor der Inbetriebnahme sind unbedingt die Sicherheitshinweise zu lesen und zu beachten! Eine Nichtbeachtung kann zu Gefahren bei Personen oder Beschädigungen an der Maschine führen.

► **Gerät spannungsfrei schalten !**


HINWEIS Achten Sie bei der Installation darauf, dass die Steckverbinder nicht beschädigt werden. Umgebogene Pins können den Antrieb durch Kurzschluss zerstören!

Prüfen Sie den Antrieb vor der Installation auf äußerlich sichtbare Beschädigungen. Bauen Sie beschädigte Antriebe nicht ein. Der Antrieb muss mit 4 Schraubverbindungen an einer planen Oberfläche befestigt werden. Die Flanschschrauben müssen mit Federscheiben gegen Verdrehen geschützt werden. Die Motorabtriebswelle darf mit maximal 90 bzw. 130 N radial oder axial belastet werden. Bei Getriebemotoren sind die entsprechenden Daten der Dokumentation zum Getriebe zu entnehmen.

7.2 Electromechanical compatibility

Electromagnetic radiated interferences occur in the drive BG 65 SI and the machine in which the drive is installed. Should no suitable protective measures be implemented, these interferences can influence the signals of control panel wirings and can endanger the system's operational safety.

The electromagnetic compatibility of the machine must be tested and ensured before it is put into operation.

7.3 Ground wire



NOTICE To protect the drive against damage or destruction by static discharge (ESD), the motor housing must be earthed. As far as possible, the drive should only be handled by persons wearing ESD-protective clothing.

- The motor housing must be connected to the machine earth via a separate earth wire
- Please do not touch the connector pins
- If possible, the drives should only be handled by persons wearing protective ESD equipment

7.2 Elektromagnetische Verträglichkeit

Beim Antrieb BG 65 SI und bei der Maschine, in welche der Antrieb eingebaut wird, entstehen elektromagnetische Störstrahlungen. Diese können ohne geeignete Schutzmaßnahmen die Signale von Steuerleitungen und Anlageteilen beeinflussen und die Betriebssicherheit der Anlage gefährden.

Vor dem Betrieb muss die elektromagnetische Verträglichkeit der Maschine geprüft und sichergestellt werden.

7.3 Schutzleiter Anschluss



HINWEIS Zum Schutz des Antriebs vor Beschädigung oder Zerstörung durch statische Entladung (ESD) muß das Motorgehäuse geerdet werden. Nach Möglichkeit sollten die Antriebe nur von Personen mit ESD-Schutzausrüstung angefaßt werden.

- Das Motorgehäuse muss mit einer separaten Erdleitung mit der Maschinenmasse verbunden werden.
- Bitte die Steckerpins nicht berühren.
- Nach Möglichkeit sollten die Antriebe nur von Personen mit ESD-Schutzausrüstung angefasst werden.

7.4 Connection alternatives

In the following, the standard connection types with 12-pole connectors are described again explicitly. The alternative with 12-pole connector offers the greatest functional range including teaching of 2 fixed speeds as well as run-up ramp and break ramp, and should be used in favour. Further alternatives with 8-pole connector and 8 lead respectively are not available in the standard program but can be delivered in case of a major inquiry.

7.5 Connection Motor power supply and signal interface supply

Plug:

Round plug to DIN 45326, Binder, Series 723
The 12-pin drive connector serves for the motor power supply and the electronic supply.

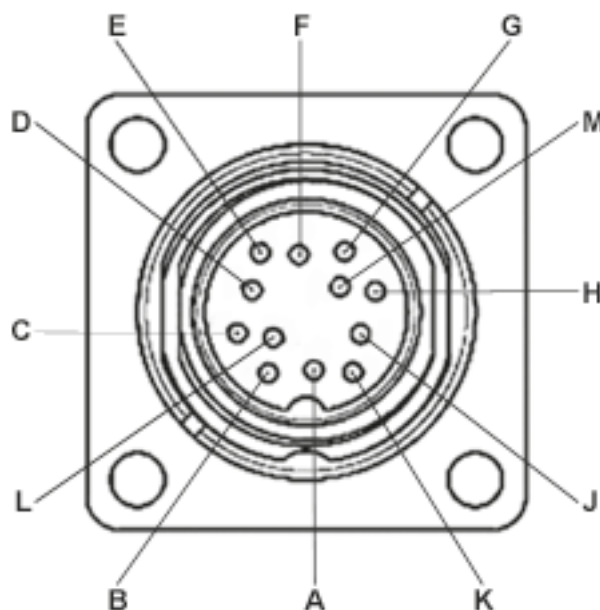
7.4 Anschlussmöglichkeiten

Im folgenden werden die Standardanschlussarten mit 12-pol. Stecker nochmals explizit dargestellt. Die Variante mit 12-pol. Stecker bietet den größten Funktionsumfang einschließlich dem Abspeichern (engl. „Teachen“) von 2 festen Geschwindigkeiten sowie von Hochlauf- und Bremsrampe und sollte deshalb bevorzugt eingesetzt werden. Weitere Varianten mit 8-pol. Stecker bzw. 8 Litzen sind nicht im Standardprogramm verfügbar, können aber bei größeren Bedarfsfällen auf Anfrage geliefert werden.

7.5 Anschluss Leistungsversorgung Motor und Schnittstellenversorgung

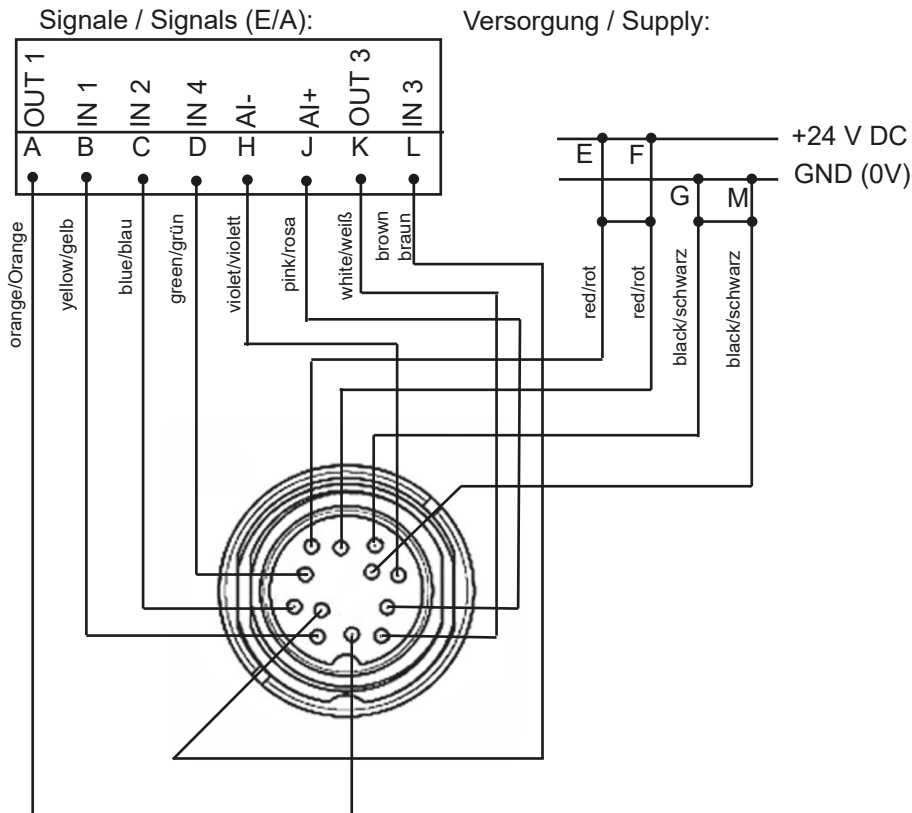
Stecker:

Rundstecker nach DIN 45326, Fa. Binder, Series 723
Der 12-polige Antriebsstecker dient zur Leistungsversorgung des Antriebs und zur Elektronikversorgung.



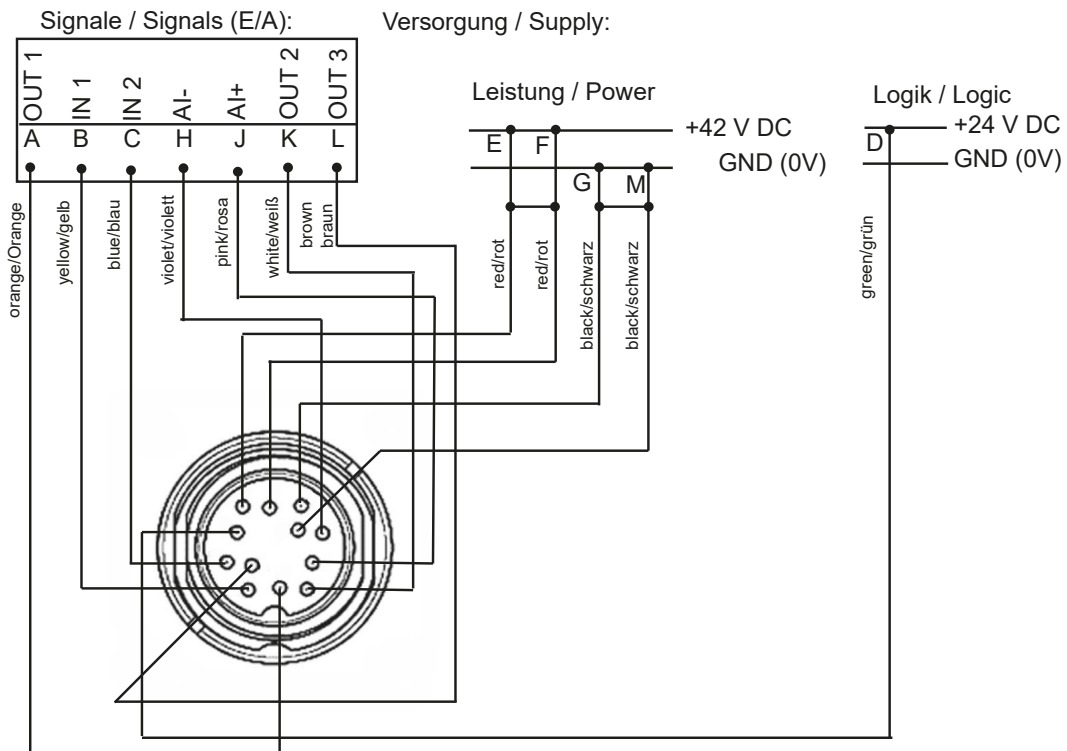
7.5.1 Connection 24 V-motors

7.5.1 Anschluss 24 V-Motoren



7.5.2 Connection 42 V-motors

7.5.2 Anschluss 42 V-Motoren



7.5.3 Connection via 12-pin connector for 24-motors

Con- nec- tor- Pin	Con- nec- tion	Function	Strand colour of the connec- ting cable with 12-pole angu- lar connector
E+F	U _E	+24 V DC motor supply	red (1 mm ²)
D**	IN4	spd1/spd2 (input): "0" = speed1, "1" = speed2	green
M+G	Gnd	0 V ground	black (1 mm ²)
B	IN1	Left	yellow
C	IN2	Right	blue
J	AI+	Analogue set value N+ (0 ... +10 V)	pink
H	AI-	Analogue set value N- (refe- rence mass for N+)	magenta
A	OUT1	Pulse output, 15 pulses/rot., (+24 V-swit- ching)	orange
K	OUT3	/fault-output: "1" = no fault, "0" = fault	white
L**	IN3	Teach-input	brown

(*) Lead colours refers to standard connection cables of Dunkermotoren.

***) See chapter 8.3 for further functions.

7.5.3 Anschluss über 12-pol. Stecker für 24 V-Motoren

Ste- cker- Pin	An- schluss	Funktion	Litzenfarbe der Anschluss- leitung mit 12 pol. Winkel- stecker (*)
E+F	U _E	+24 V DC Motorversor- gung	rot (1 mm ²)
D**	IN4	spd1/spd2 (Eingang): „0“ = speed1, „1“ = speed2	grün
M+G	Gnd	0 V Bezugs- masse für UE	schwarz (1 mm ²)
B	IN1	Links	gelb
C	IN2	Rechts	blau
J	AI+	Analogswert N+ (0 ... +10 V)	rosa
H	AI-	Analogswert N- (Referenz- masse für N+)	violett
A	OUT1	Pulsausgang, 15 Pulse/Umdr., (+24 V-schal- tend)	orange
K	OUT3	/fault-Ausgang: „1“ = keine Störung, „0“ = Störung	weiß
L**	IN3	Teach-Eingang	braun

(*) Litzenfarben beziehen sich auf Standard Anschlussleitungen von Dunkermotoren.

***) Weitere Funktionen von IN3 und IN4 siehe Punkt 8.3.

**7.5.4 Connection via 12-pin connector for
42 V-motors**

Connector-Pin	Connection	Function	Strand colour of the connecting cable with 12-pole angular connector (*)
E+F	U _E	+42 V DC motor supply	red (1 mm ²)
D	+24V	Logic Supply	green
M+G	Gnd	0 V ground	black (1 mm ²)
B	IN1	Left	yellow
C	IN2	Right	blue
J	AI+	Analogue set value N+ (0 ... +10 V)	pink
H	AI-	Analogue set value N- (reference mass for N+)	magenta
A	OUT1	Pulse output, 15 pulses/rot., (+24 V-switching)	orange
K	OUT2	Direction of rotation hi = left lo = right	white
L	OUT3	hi = o.k. lo = fault OK-Message	brown

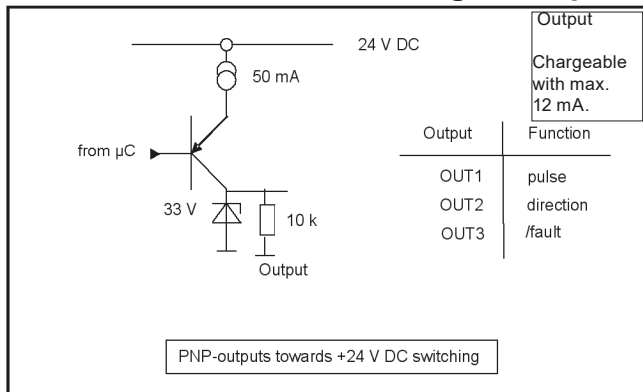
(*) Lead colours refers to standard connection cables of Dunkermotoren.

**7.5.4 Anschluss über 12-pol. Stecker für
42 V-Motoren**

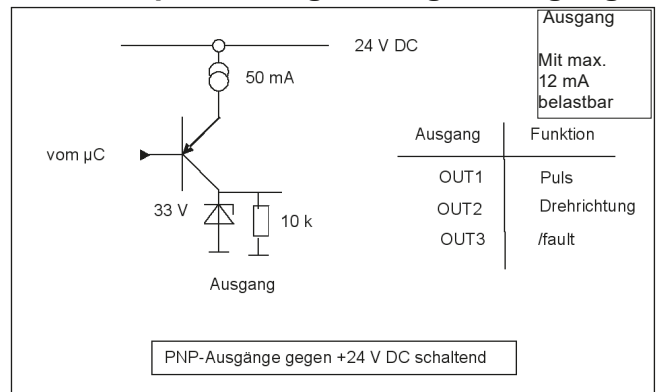
Stecker-Pin	Anschluss	Funktion	Litzenfarbe der Anschlussleitung mit 12 pol. Winkelstecker (*)
E+F	U _E	+42 V DC Motorversorgung	rot (1 mm ²)
D	+24V	Logikversorgung	grün
M+G	Gnd	0 V Bezugsmasse für U _E	schwarz (1 mm ²)
B	IN1	Links	gelb
C	IN2	Rechts	blau
J	AI+	Analogswert N+ (0 ... +10 V)	rosa
H	AI-	Analogswert N- (Referenzmasse für N+)	violett
A	OUT1	Pulsausgang, 15 Pulse/Umdr., (+24 V-schaltend)	orange
K	OUT2	Drehrichtung hi = links lo = rechts	weiß
L	OUT3	hi = O.k. lo = Störung OK-Meldung	braun

(*) Litzenfarben beziehen sich auf Standard Anschlussleitungen von Dunkermotoren.

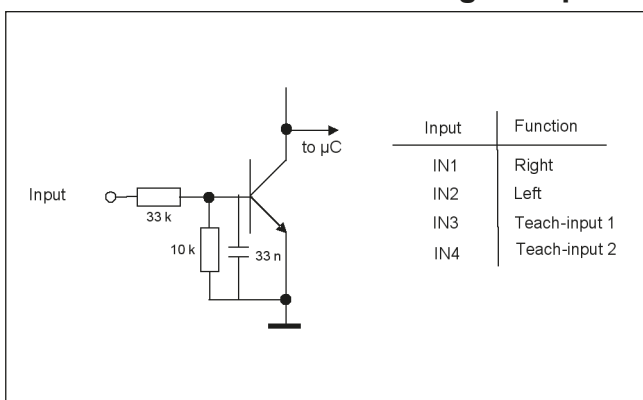
7.6 Schematic circuit of the digital outputs



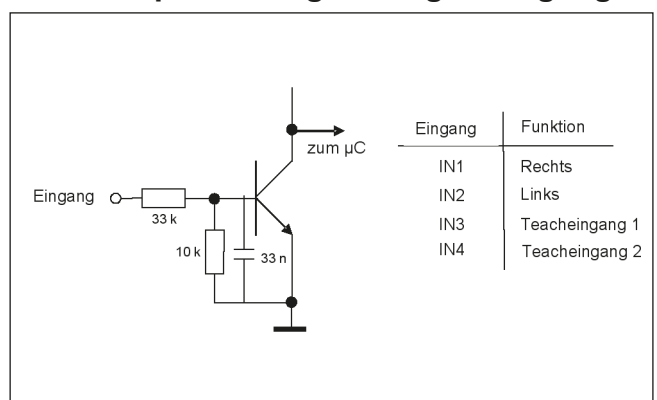
7.6 Prinzipschaltung der Digitalausgänge



7.7 Schematic circuit of the digital inputs



7.7 Prinzipschaltung der Digitaleingänge




Mating connector with cable (please order in addition):

Adequate connector cables with different standard lengths are available for the motors BG 65 SI with connector plugs (12-pole). They are shielded and dragchain capable. A cable is ready for connection to the motor by an angled round connector which is already fit to one cable end. The cable is cut plain on the other side. The cable has a diameter of 8.2 mm.

Gegenstecker mit Anschlußleitung (bitte mitbestellen):


Für die Motoren BG 65 SI mit seitlichem Anschlußstecker (12-polig) stehen entsprechende geschirmte und schleppkettentaugliche, fertig konfektionierte Anschlußleitungen in verschiedenen Längen ab Lager zur Verfügung. Die Leitungen sind auf einer Seite mit einer entsprechenden Winkeldose anschlussfertig konfektionierte. Auf der anderen Seite sind die Leitungen glatt abgeschnitten. Die Leitungen haben einen Durchmesser von 8,2 mm.



Turning of the connector of more than +/- 45°!

CAUTION **Consequence:** Short circuit, short circuit to frame or malfunction by unfixed wires at the solder point possible

► **Don't turn the connector more than +/- 45°**



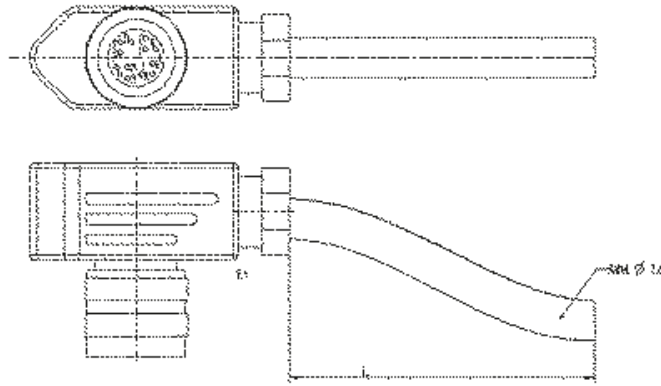
Verdrehen des Anschlußstecker über einen Drehwinkel von +/- 45°!

VORSICHT **Die Folge:** Kurzschluss, Körperschluss oder Fehlfunktion durch gelöste Litzen an den Lötstellen möglich

► **Stecker maximal um +/- 45° verdrehen!**

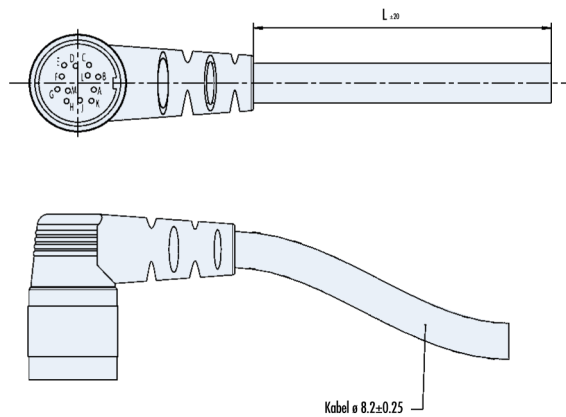
Option (angled positions adjustable)

Option (Winkelposition einstellbar)



Standard (angled positions not adjustable)

Standard (Winkelposition nicht einstellbar)



7.8 Maximum cable length and power supply

7.8 Maximale Kabellängen und Spannungsversorgung



CAUTION

If the supply of power and logic electronic is proceeded by a common 24V DC power source, a safe operation is not always guaranteed!

Possible consequence:

- Low-voltage cut-off or
- motor reset

► **Mind the maximum cable length!**



VORSICHT

Erfolgt die Versorgung von Leistungs- und Logikteil durch eine gemeinsame 24V DC Spannungsquelle, ist ein sicherer Betrieb nicht immer gewährleistet!

Die Folge:

- Unterspannungsabschaltung oder
- Motor Reset

► **Maximale Kabellänge beachten!**

Type of motor/ Motortyp	Min. power supply/ min. Versorgungsspannung [V]	Max. current/ max. Strom [A]	Conductor cross section/ Leiterquerschnitt [mm ²]	Max. recommended cable length/ max. empfohlene Kabellänge [m]	Standard cable length */ Standard Kabellänge*	Order number cable/ Bestellnummer Kabel
BG65 (SI, PI, CI, MI)	21,6	17	1	3,5	3m	27573 35530
	24,0	17	1	7,1	6m	27573 35532

* Can be ordered at Dunkermotoren/ bestellbar bei Dunkermotoren


If the supply of power and logic electronic is proceeded by separate power sources, the following cable lengths are available:

Length
1.5 m
3 m
6 m
10 m

Erfolgt die Versorgung von Leistungs- und Logikteil durch getrennte Spannungsquellen, sind folgende Leitungslängen lieferbar:


Länge
1,5 m
3 m
6 m
10 m

8 Connection schematic




WARNING Before commissioning, it is essential that the safety instructions in the relevant section are read and understood, and then observed! Non-observance can result in danger to persons or damage to the machine.

► **Disconnect the electrical power supply!**



CAUTION Incorrectly set parameter can cause oscillation of the controller!
Consequence:
The motor could be destroyed.


► **Current limits and control parameters are initially set to low values and then carefully increased in small steps!**



CAUTION Wrong polarity of the power supply for motor, electronics and data line! The motor is not protected against wrong connection.
Consequence:
Destroying of the integrated electronics possible.


► **Check the right polarity!**

8 Anschlussschema




WARNUNG Vor der Inbetriebnahme sind unbedingt die Sicherheitshinweise zu lesen und zu beachten! Eine Nichtbeachtung kann zu Gefahren bei Personen oder Beschädigungen an der Maschine führen.

► **Gerät spannungsfrei schalten !**



VORSICHT Falsch eingestellte Parameter können zum Schwingen des Reglers führen!
Die Folge:
Der Motor kann zerstört werden.


► **Stromgrenzen u Reglerparameter mit kleinen Werten beginnend, langsam erhöhen!**



VORSICHT Falsche Verpolung der Spannungsversorgung von Motor, Elektronik und Datenleitung!
Der Antrieb hat keinen Verpolschutz.
Die Folge:
Zerstörung der integrierten Elektronik möglich.

► **Auf richtige Polarität achten!**

8.1 Schematic circuit for power supply controller/ motor BG65 SI


 **Peak current by switching-on of a variety of series-connected motors!**

CAUTION **Consequence:**
Destroying of the integrated electronics possible.

► **Using a soft start resistor (See Schematic circuit)**

The inrush current must be realized by a soft start function when a variety of motors will be switched on. This is either possible by using of a adequate power supply unit or as shown in the schematic circuit.

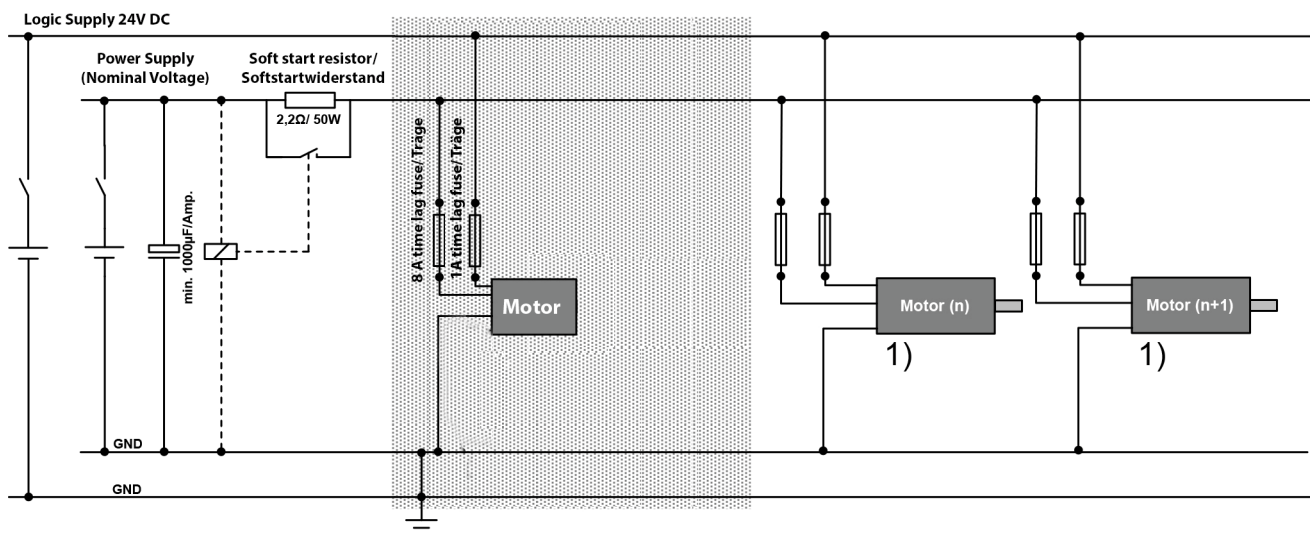
8.1 Prinzipschaltbild Spannungsversorgung Regler/ Motor BG65 SI

 **Stromspitzen beim Einschalten mehrerer hintereinander geschalteter Motoren!**

VORSICHT **Die Folge:**
Die integrierte Elektronik kann zerstört werden.

► **Softstartwiderstand verwenden (Siehe Prinzipschaltbild)**

Beim Einschalten einer Vielzahl von Antrieben muß der Einschaltstrom über eine Softstartfunktion realisiert werden. Das kann entweder durch entsprechende Wahl eines Netzteiles oder wie im nachfolgenden Prinzipschaltbild erfolgen.



The grey section of the schematic circuit shows the precisely connection of a BG65 SI. It is also possible to connect in series more BG-motors as shown.


1) The non-grey section of the schematic circuit shows only emblematical the connection of several motors. When a number of BG-motors will combined in this way, it is necessary to attend the schematic circuit in the user manual about the corresponding motors (BG 45, BG65, BG75).

Der grau hinterlegte Ausschnitt des Prinzipschaltbildes zeigt die exakten Anschlüsse eines BG65 SI. Es können auch mehrere BG-Motoren, wie dargestellt, hintereinander geschaltet werden.

1) Der anschließende, nicht grau hinterlegte Bereich des Schaltbildes, stellt nur sinnbildlich mehrere Motoren und deren Anschluss dar. Wenn mehrere BG-Motoren in dieser Art kombiniert werden, müssen die Prinzipschaltbilder für die Spannungsversorgung (Regler/ Motoren) der entsprechenden Motorvarianten (BG 45, 65, BG75) in den jeweiligen Bedienungsanleitungen beachtet werden.

9 Operation hints

9.1 Operation



WARNING Before commissioning, it is essential that the safety instructions in the relevant section are read and understood, and then observed! Non-observance can result in danger to persons or damage to the machine.

► **Disconnect the electrical power supply!**


First, connect the supply voltage to the motor. Thereby pay attention to the correct polarity and height of the supply voltage. After this, connect the control inputs (IN1, IN2 and, if necessary, the set value voltage for the motor speed).

Note:

The motor may not be switched on/off via the supply voltage (as long as IN1 and IN2 are on a fixed voltage level), because an undervoltage detection could happen under certain circumstances. If the motor is switched on a short time afterwards, the processor makes no „reset“, because he still works with residual voltage. If the fault is not reset properly via „OFF“ (IN1 = IN2 = 0), the motor start can fail sporadically. For reset (confirmation), the motor must be transferred into status „OFF“ (IN1 = IN2 = 0) at activated supply voltage.

9 Betriebshinweise

9.1 Inbetriebnahme



WARNING Vor der Inbetriebnahme sind unbedingt die Sicherheitshinweise zu lesen und zu beachten! Eine Nichtbeachtung kann zu Gefahren bei Personen oder Beschädigungen an der Maschine führen.

► **Gerät spannungsfrei schalten !**

Zuerst die Versorgungsspannung an den Motor anschließen. Dabei auf richtige Polarität und Höhe der Versorgungsspannung achten. Erst danach die Steuerungseingänge (IN1, IN2 und ggf. die Sollwertspannung zur Drehzahlvorgabe) beschalten.

Hinweis:

Der Motor soll nicht über die Versorgungsspannung ein-/ausgeschaltet werden (solange IN1, IN2 auf festem Spannungspegel liegen), da es beim Ausschalten unter bestimmten Bedingungen zu einer Unterspannungserkennung kommen kann. Wird der Motor kurz darauf wieder eingeschaltet, macht der Prozessor kein „reset“, da er noch mit einer Restspannung arbeitet. Wenn der Fehler nicht durch „AUS“ (IN1 = IN2 = 0) sauber zurückgesetzt wird, kann der Motor sporadisch nicht einschalten. Zum Rücksetzen (Quittierung) muss der Motor bei eingeschalteter Versorgungsspannung in den Zustand „AUS“ (IN1 = IN2 = 0) versetzt werden.

9.2 Function of the digital inputs IN1 and IN2

With the help of the two digital inputs IN1 and IN2, altogether 4 operating conditions can be triggered, because of the fact that to each of the both inputs the logical states 0 and 1 are dedicated:

0 complies with an input level of 0 ... 6 V
 1 complies with an input level of 7 ... 24 V

The following operating conditions can be triggered:

IN1	IN2	Function
0	0	Controlling not active, output stage not provided with current, no holding torque
1	0	Counter clockwise rotation (motor shaft turns counter clockwise)
0	1	Clockwise rotation (motor shaft turns clockwise)
1	1	Stop with holding torque

9.3 Function of the digital inputs IN3 and IN4

In case the motor provides the option (inputs IN3, IN4 lead through), two fixed speed values can be adjusted by "teaching".

Note:

In the basic setting (delivery status ex works), 2 fixed speed values spd1 and spd2 are preset:

spd1 = 200 rpm
 spd2 = 2500 rpm

Furthermore, it can be toggled between motor speed regulated mode (50 ... 4096 rpm) and unregulated de. In unregulated mode, the motor can be operated up to its maximum idle-running speed (approx. 6500 rpm). With the help of the two digital inputs IN3 and IN4, altogether 4 operating conditions can be triggered, because of the fact that to each of the both inputs the logical states 0 and 1 are dedicated:

0 complies with an input level of 0 ... 6 V
 1 complies with an input level of 7 ... 24 V

9.2 Funktion der Digitaleingänge IN1 und IN2

Mit Hilfe der beiden digitalen Eingänge IN1 und IN2 lassen sich insgesamt 4 Betriebszustände ansteuern, da jedem der beiden Eingänge die logischen Zustände 0 und 1 zugeordnet sind:

0 entspricht einem Eingangspegel von 0 ... 6 V
 1 entspricht einem Eingangspegel von 7 ... 24 V

Die folgenden Betriebszustände können angesteuert werden:

IN1	IN2	Funktion
0	0	Reglersperre, Endstufe nicht bestromt, kein Haltemoment
1	0	Linkslauf (Motorwelle dreht gegen den Uhrzeigersinn)
0	1	Rechtslauf (Motorwelle dreht im Uhrzeigersinn)
1	1	Stopp mit Haltemoment

9.3 Funktion der Digitaleingänge IN3 und IN4

Falls der Motor die Option bietet (Eingänge IN3, IN4 herausgeführt), können zwei feste Geschwindigkeitswerte eingestellt und abgespeichert (engl. „Teachen“) werden.

Hinweis:

In der Grundeinstellung (Auslieferungszustand ab Werk) sind bereits 2 feste Geschwindigkeitswerte spd1 und spd2 voreingestellt:

spd1 = 200 rpm
 spd2 = 2500 rpm

Darüber hinaus kann zwischen drehzahlgeregeltem Betrieb (50 ... 4096 rpm) und ungerichtetem Betrieb um-geschaltet werden. Im ungerichteten Betrieb kann der Motor bis zu seiner maximalen Leerlaufdrehzahl (ca. 6500 rpm) betrieben werden. Mit Hilfe der beiden digitalen Eingänge IN3 und IN4 lassen sich insgesamt 4 Betriebszustände ansteuern, da jedem der beiden Eingänge die logischen Zustände 0 und 1 zugeordnet sind:

0 entspricht einem Eingangspegel von 0 ... 6 V
 1 entspricht einem Eingangspegel von 7 ... 24 V

The following operating conditions can be triggered:

IN3	IN4	Function
0	0	Controlled motor speed mode (70 ... 4096 rpm adjustable via analogue input)
0	1	Uncontrolled operation (70 ... approx. 6500 rpm adjustable via analogue input)
1	0	Fix adjusted, controlled motor speed spd1 = 200 rpm
1	1	Fix adjusted, controlled motor speed spd2 = 2500 rpm

9.4 Teaching of fixed speeds

Teaching of a desired fixed speed takes place as follows:

1. Adjust speed at analogue input, the motor must keep it constantly.
2. Stop motor (stop with holding torque):
IN1 = 1 and IN2 = 1 (high).
3. Toggle 5 times with IN3 (switch between high and low). OUT3 shows via rapid signal changing (approx. 2 Hz), that the motor is in Teach-Mode. The motor can be started and stopped arbitrary frequent.
4. Select spd1 or spd2 with IN4
(IN4 = 0 => Low-Speed, IN4 = 1 => High-Speed).

Note: This allocation is obligatory, because one braking or acceleration ramp is dedicated to the speeds in each case.

5. Toggle IN3 5 times again, OUT3 shows the acceptance of the value via low signal changing (approx. 1 Hz).
6. For permanent storage, start the motor again via separating from the supply voltage.
To teach the second fixed speed, repeat this procedure.

Die folgenden Betriebszustände können angesteuert werden:

IN3	IN4	Funktion
0	0	Drehzahlregelbetrieb (70 ... 4096 rpm über Analogeingang einstellbar)
0	1	Ungeregelter Betrieb (70 ... ca. 6500 rpm über Analogeingang einstellbar)
1	0	Festdrehzahl spd1
1	1	Festdrehzahl spd2

9.4 Teachen von festen Geschwindigkeiten

Das Teachen (Einstellen und Abspeichern) einer gewünschten festen Geschwindigkeit erfolgt folgendermaßen:

1. Geschwindigkeit am Analogeingang einstellen, der Motor muss diese konstant halten.
2. Motor stoppen (Stopp mit Haltefunktion):
IN1 = 1 und IN2 = 1 (high).
3. Mit IN3 5 mal toggeln (zwischen high und low hin- und herschalten). OUT3 zeigt durch schnellen Signalwechsel (ca. 2 Hz) an, dass sich der Motor im Teach-Modus befindet. Der Motor kann beliebig oft gestartet und gestoppt werden.
4. Mit IN4 spd1 oder spd2 auswählen
(IN4 = 0 => Low-Speed, IN4 = 1 => High-Speed).

Hinweis: Diese Zuordnung ist zwingend erforderlich, da den Geschwindigkeiten jeweils eine Brems- oder Beschleunigungsrampe zugeordnet ist.

5. IN3 wieder 5 mal toggeln, OUT3 zeigt durch langsamen Signalwechsel (ca. 1 Hz) die Übernahme des Wertes an.
6. Zur bleibenden Speicherung ist der Motor durch Trennen der Versorgungsspannung neu zu starten. Zum Teachen der zweiten festen Geschwindigkeit ist der Vorgang zu wiederholen.

9.5 Teaching of ramps

In case the motor provides the option (inputs IN3, IN4 lead through), the acceleration and braking ramp can be adjusted by "teaching".

Note: The adjusted ramps are only active during toggling between the 2 fixed, stored speeds spd1 and spd2, but not at speed allegation via the analogue input or at stopping the motor via IN1 and IN2.

Note: In the delivery status ex works, 2 fixed ramp times for the acceleration ramp Tr (rise time) and the braking ramp Tf (fall time) are preset:

Tr = 200 ms
Tf = 50 ms

With the help of the set value voltage US between the analogue inputs AI+ and AI-, ramp times between 20 ms and 20 s can be adjusted referring to 1000 rpm speed modification. Thereby, the set value voltage $US = 0 \dots 10 = V$ is converted proportionally by the processor into a number $z = 0 \dots 1024$. The following interrelationship applies for the ramp time T, orientated to a speed modification of 1000 rpm:

$T = (20000 / z) \text{ ms}$

When Teaching the ramps, the speed is incremented (acceleration) or decremented (braking) by a computed value in a time pattern of 10 ms. The ramp function is upstream to the speed controller as simple set point setter. For clarification, some values are presented in table form:
(see next page)

9.5 Teachen von Rampen

Falls der Motor die Option bietet (Eingänge IN3, IN4 herausgeführt), können die Beschleunigungs- und Bremsrampe eingestellt und abgespeichert (engl. „Teachen“) werden.

Hinweis: Die eingestellten Rampen sind dabei nur beim Umschalten zwischen den 2 fest abgespeicherten Geschwindigkeiten spd1 und spd2 wirksam, nicht jedoch bei Geschwindigkeitsvorgabe über den Analogeingang oder beim Stoppen des Motors mit IN1 und IN2.

Hinweis: Im Auslieferungszustand ab Werk sind bereits 2 feste Rampenzeiten für die Beschleunigungsrampe Tr (rise time) und die Bremsrampe Tf (fall time) voreingestellt:

Tr = 200 ms
Tf = 50 ms

Mit Hilfe der Sollwertspannung US zwischen den Analogeingängen AI+ und AI- können Rampenzeiten zwischen 20 ms und 20 s bezogen auf 1000 rpm Geschwindigkeitsänderung eingestellt werden. Dabei wird die Sollwertspannung $US = 0 \dots 10 \text{ V}$ proportional in eine Zahl $z = 0 \dots 1024$ im Prozessor umgesetzt. Für die Rampenzeit T bezogen auf eine Geschwindigkeitsänderung um 1000 rpm gilt größenordnungsmäßig folgender Zusammenhang:

$T = (20000 / z) \text{ ms}$

Die Geschwindigkeit wird beim Rampen in einem Zeit-raster von 10 ms um einen errechneten Wert inkrementiert (Beschleunigung) oder dekrementiert (Bremsen). Die Rampenfunktion ist als einfacher Sollwertsteller dem Drehzahlregler vorgeschaltet. Zur Verdeutlichung sind einige Werte tabellarisch dargestellt:
(siehe nächste Seite)

U _s (Volt)	z = 1024 * U /10 (number)	T (ms) per 1000 rpm
0	0	20000
2	205	16004
4	410	12008
6	614	8012
8	819	4016
9	922	2018
9,5	973	1019
9,8	1004	419,6
9,9	1014	219,8
10	1024	20

U _s (Volt)	z = 1024 * U /10 (Zahl)	T (ms) pro 1000 rpm
0	0	20000
2	205	16004
4	410	12008
6	614	8012
8	819	4016
9	922	2018
9,5	973	1019
9,8	1004	419,6
9,9	1014	219,8
10	1024	20

Via speed control using hall signals (without high resolution encoder), achievement of an accurate operating profile is not possible. Hence, this ramp function must be considered as soft starting and soft braking.

The motor will require a longer starting time if ramp times are too long.

Teaching of the ramps takes place as follows:

1. Switch motor to "OFF" (IN1 = 0 and IN2 = 0).
 2. Toggle 5 times with IN3. OUT3 shows via rapid signal changing (approx. 2 Hz), that the motor is in Teach-Mode. The motor can be started and stopped arbitrary frequent.
 3. Adjust the ramp time T with the analogue input (see above). The ramp can be tested by switching IN4.
 4. If the ramp is optimal, the motor can be switched off by IN1 = 0 and IN2 = 0.
 5. IN4 = 0 selects the braking ramp, IN4 = 1 the acceleration ramp.
- Note: This allocation is obligatory, because one braking or acceleration ramp is dedicated to the speeds in each case.
6. Toggle IN3 5 times again, OUT3 shows the acceptance of the value via low signal changing (approx. 1Hz).
 7. For permanent storage, start the motor again via separating from the supply voltage.

To teach the second ramp, repeat this procedure.

Durch die Drehzahlregelung mittels Hallsignalen (ohne hochauflösenden Geber) ist das Erreichen eines exakten Fahrprofils nicht möglich. Deshalb ist diese Rampenfunktion nur als Sanftanlauf und Sanftbremsung zu verstehen.

Werden die Rampen zu flach parametrisiert so entsteht eine größere Motoranlaufzeit.

Das Teachen (Einspeichern) der Rampen erfolgt folgendermaßen:

1. Motor auf „AUS“ schalten (IN1 = 0 und IN2 = 0).
 2. Mit IN3 5 mal toggeln, OUT3 zeigt durch schnellen Signalwechsel (ca. 2 Hz) an, dass sich der Motor im Teach-Modus befindet. Der Motor kann beliebig oft gestartet und gestoppt werden.
 3. Mit dem Analogeingang die Rampenzeit T (siehe oben) einstellen. Die Rampe kann durch das Umschalten an IN4 getestet werden.
 4. Ist die Rampe optimal, wird der Motor mit IN1 = 0 und IN2 = 0 ausgeschaltet.
 5. Mit IN4 = 0 wird die Bremsrampe, mit IN4 = 1 die Beschleunigungsrampe ausgewählt.
- Hinweis: Diese Zuordnung ist zwingend erforderlich, da den Geschwindigkeiten jeweils eine Brems- oder Beschleunigungsrampe zugeordnet ist.
6. IN3 wieder 5mal toggeln, OUT3 zeigt durch langsamen Signalwechsel (ca. 1 Hz) die Übernahme des Wertes an.
 7. Zur bleibenden Speicherung ist der Motor durch Trennen der Versorgungsspannung neu zu starten.

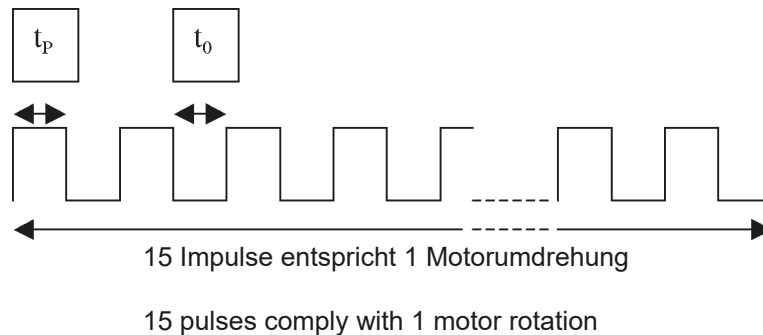
Zum Teachen der zweiten Rampe ist der Vorgang zu wiederholen.

9.6 Function of the pulse output OUT1

The pulse output OUT1 provides 15 impulses per motor turn, whereas the pulse duration t_p and the pulse brake t_0 is motor speed addicted. As a result of the generation of the pulses via sampling, a fuzziness of up to 100 ms arises at the flanks, so that a measurement of the pulse duration larger than 1 pulse is not adequate for designation of the motor speed. The pulse duration t_p and the pulse brake t_0 are at the same length on average. Thereby, approximately following correlation is essential at a rotation of n rpm:

9.6 Funktion des Pulsausgangs OUT1

Der Pulsausgang OUT1 liefert 15 Impulse pro Motorumdrehung, wobei die Pulsdauer t_p und die Pulspausendauer t_0 drehzahlabhängig ist. Aufgrund der Erzeugung der Impulse durch Abtastung ergibt sich bei den Flanken eine Unschärfe von bis zu 100 ms, so dass eine Pulsdauerermessung über 1 Impuls nicht zur Drehzahlbestimmung geeignet ist. Die Pulsdauer t_p und die Pulspausendauer t_0 sind im Mittel gleich lang. Dabei gilt bei einer Umdrehungszahl von n rpm ungefähr folgender Zusammenhang:



The output is performed as PNP-transistor 24 V plus switching, with a max. permitted current strain of 10 mA.

Der Ausgang ist als PNP-Transistor 24 V-plusschaltend mit einer max. zulässigen Strombelastung von 10 mA ausgeführt.

9.7 Protective functions and fault output OUT3

The motor is equipped with the following protective functions:

- Excessive temperature protection
- Undervoltage protection

The protective functions serve as motor protection against destruction at extreme loading. The protective functions do not provide unlimited protection against every kind of overload, e.g. when the motor is used with one or more parameters at or above the specification limit.

Confirmable protection functions turn off the output stage when achieving a marginal value. This is announced by the fault-output OUT3. The output is performed as a PNP-transistor 24 V-pulse switching, with a max. permissible current strain of 12 mA. Thereby, following logic is essential:

/fault	Description
0	fault
1	no fault

For confirmation of a fault message, the motor must be set into status "OFF" (IN1, 2 = 0). If the cause of fault is debugged (e.g. switch-on voltage threshold achieved, temperature o.k.), this is shown via OUT3 = 1, and the motor can be started again.

Protection function	Type	Range	Confirmation?	Available?
Over-temperature	Software	103 °C off, 84 °C on	Yes	Yes
Under-voltage	Software	16,5 V off, 18,5 V on	Yes	Yes

9.7 Schutzfunktionen und Meldeausgang OUT3

Der Motor ist mit folgenden Schutzfunktionen ausgestattet:

- Übertemperatur
- Unterspannung

Die Schutzfunktionen dienen dem Schutz des Motors vor Zerstörung bei extremer Belastung. Diese Schutzfunktionen bieten keinen uneingeschränkten Schutz gegen alle Arten von Überbelastung, z.B. das Betreiben der Antriebe mit einzelnen oder gleich mehreren Parametern an oder außerhalb der Spezifikationsgrenzen.

Quittierbare Schutzfunktionen schalten die Endstufe bei Erreichen eines Schwellwertes ab. Dies wird durch den fault-Meldeausgang OUT3 angezeigt. Der Ausgang ist als PNP-Transistor 24 V-plusschaltend mit einer max. zulässigen Strombelastung von 12 mA ausgeführt. Dabei gilt folgende Logik:

/fault	Bedeutung
0	Störung
1	Keine Störung

Zur Quittierung einer Störmeldung muss der Motor in den Zustand „AUS“ (IN1, 2 = 0) versetzt werden. Ist die Fehlerursache beseitigt (z.B. Einschaltspannungsschwelle erreicht, Temperatur o.k.), wird dies durch OUT3 = 1 angezeigt und der Motor kann wieder gestartet werden.

Schutzfunktion	Art	Bereich	Quittierung?	Vorhanden?
Übertemperatur	Software	103 °C aus, 84 °C ein	Ja	Ja
Unterspannung	Software	16,5 V aus, 18,5 V ein	Ja	Ja

9.8 Function of the analogue input AI+/AI-

The input circuit of the analogue input is designed as differential amplifier with an input resistance of 100 kOhm. In the set value voltage range of 0 ... +10 V, the motor speed is changed by 0 ... 4096 rpm.

Set value voltages over +10 V are allowed, but do not effect any increase of motor speed.

Note:

A not connected analogue input equals 0 rpm.

9.8 Funktion des Analogeinganges AI+/AI-


Die Eingangsschaltung des Analogeingangs ist als Differenzverstärker mit einem Eingangswiderstand von 100 kOhm ausgelegt. Im Sollwertspannungsbereich von 0 ... +10 V wird die Drehzahl von 0 ... 4096 rpm verändert.

Sollwertspannungen über +10 V sind zulässig, bewirken aber keine weitere Erhöhung der Drehzahl.

Hinweis:

Ein nicht angeschlossener Analogeingang entspricht einer Drehzahl von 0.

9.9 Motors with additional brake

 High wear of contact material and energy intense voltage peaks by using a motor with attached brake!

CAUTION Consequence:
Destroying of electrical components

► **Using a free-wheeling diode**
(e.g. type 1N4004 or comparable)

Assemble the recovery diode according to following drawing:

Figure 4

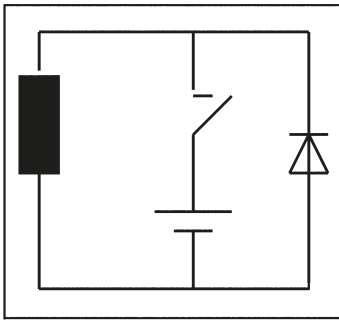
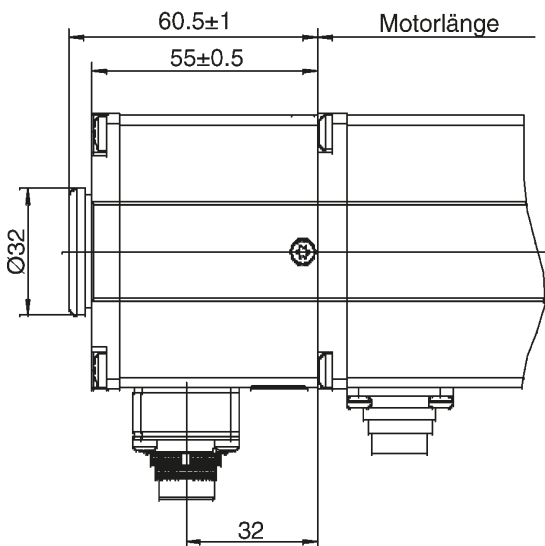



Figure 5:



9.9 Motoren mit zusätzlicher Bremse

 Kontaktabbbrand und Spannungsspitzen bei Motoren mit angebauter Bremse!

VORSICHT Die Folge:
Zerstörung elektrischer Bauteile

► **Freilaufdiode verwenden!**
(z.B. Typ 1N4004 oder vergleichbar)

Die Freilaufdiode ist gemäß nachfolgender Skizze einzubauen:

Abbildung 4

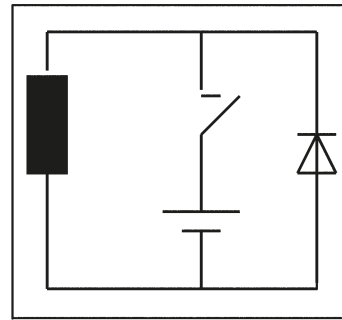
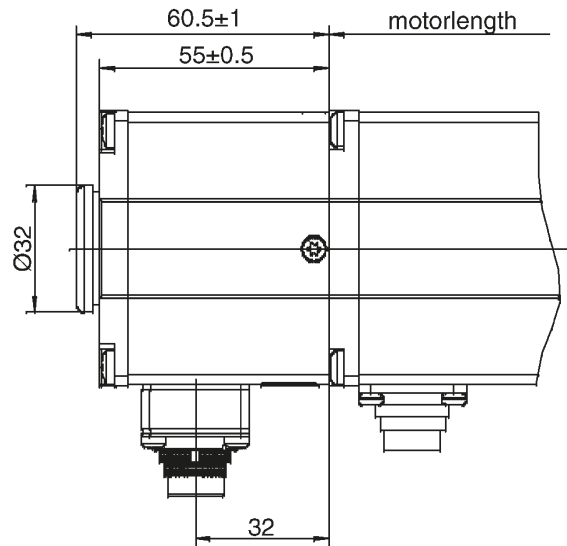


Abbildung 5:



Rotor stop brake with 6-pole connector plug	
Pin	Connection
1	+24 V for brake
2	0 V for brake
3	n.c.
4	n.c.
5	n.c.
6	n.c.

Ankerstoppbremse mit 6-pol. Anschlussstecker	
Pin	Anschluss
1	+24 V für Bremse
2	0 V für Bremse
3	n.c.
4	n.c.
5	n.c.
6	n.c.

10 Maintenance & Service

10.1 Motor operation in Q mode

Prior to delivery to the customer, every motor is tested in what is known as quality mode (Q mode). In this mode, when connected to the supply voltage, the motor runs clockwise at its no-load speed in unregulated mode, even if the two control inputs IN1 and IN2 are not connected. Digital input OUT3 flashes to indicate that Q mode is active and the speed of the motor is indicated at output OUT1 by square-wave pulses (15 pulses per revolution). As soon as one of the four digital inputs IN1, IN2, IN3 or IN4 is set to high (+24 V), the motor switches to anti-clockwise rotation.

Prior to delivery, the motor is reset from Q mode to customer mode. IN1 is set to +24V and IN2 is toggled 5 times (switched to and from +24 V and 0 V 5 times). Once toggling is complete, the motor switches to customer mode immediately (a voltage reset is not required).

10.2 Maintenance, taking out of service and disposal

Maintenance:

This drive does not require maintenance. The gearbox is lubricated for life. In the event of a fault, please contact us and only have the drive repaired by Dunkermotoren.

10 Wartung & Service

10.1 Motorbetrieb im Q-Modus

Vor Auslieferung des Motors an den Kunden wird jeder Motor im sogenannten Qualitäts-Modus (Q-Modus) geprüft. Dabei dreht der Motor beim Anlegen der Versorgungsspannung immer im Rechtslauf mit seiner Leerlaufdrehzahl im unregulierten Betrieb, auch wenn die beiden Steuereingänge IN1 und IN2 nicht beschaltet sind. Der Q-Modus wird durch Blinken des Digitalausgangs OUT3 angezeigt, an Ausgang OUT1 wird die Geschwindigkeit des Motors durch Rechteckimpulse (15 Impulse pro Umdrehung) angezeigt. Sobald einer der vier Digitaleingänge IN1, IN2, IN3 oder IN4 auf high (+24V) gesetzt wird, dreht der Motor im Linkslauf.

Vor Auslieferung des Motors wird der Q-Modus in den Kundenmodus zurückgesetzt. Dazu wird IN1=+24V gesetzt und IN2 wird 5 mal getoggelt (5 mal zwischen +24V und 0V hin- und herschalten). Nach dem Toggeln befindet sich der Motor sofort im Kundenmodus, es ist kein Spannungsreset erforderlich.

10.2 Wartung, Ausserbetriebsetzung und Entsorgung

Wartung:

Dieser Antrieb benötigt keine Wartung. Die Getriebe sind lebensdauergeschmiert. Wenden Sie sich im Störfall direkt an uns und lassen Sie Reparaturen am Antrieb nur von Dunkermotoren durchführen.

Taking out of service:



The safety instructions must be read and observed prior to taking the unit out of service!

NOTICE

Disposal:

Take the drive out of service (see above). Dismantle the drive ready for disposal and break it up into its individual components. Sort the individual parts according to material and forward for disposal. Adherence to the requirements of legislation governing disposal and environmental guidelines in the country of use must be ensured when disposing of electronic components and gear lubricant.

10.3 Service & Support

Should you have any questions or problems, please contact:

- Your local Dunkermotoren sales outlet
- Your local Dunkermotoren key account manager
- Our hardware support department
- Our software support department

You can also visit our online support portal at www.dunkermotoren.de/support.

You can download this operating manual in PDF format and obtain more information by visiting us on the Internet at www.dunkermotoren.de/downloads.

Dunkermotoren GmbH
Allmendstrasse 11
D-79848 Bonndorf
Phone +49 7703/930-0
Fax: +49 7703/930-210
E-Mail: info@dunkermotoren.de

10.4 Scope of delivery and accessories

As quoted

10.5 Download PDF-Data

www.dunkermotoren.de

Ausserbetriebsetzung:



Vor der Ausserbetriebnahme sind unbedingt die Sicherheitshinweise zu lesen und zu beachten!

HINWEIS

Entsorgung:

Setzen Sie den Antrieb ausser Betrieb (s.o.). Demontieren Sie den Antrieb für die Entsorgung und zerlegen Sie den Antrieb in die Einzelkomponenten. Sortieren Sie die Einzelteile nach Material und führen Sie diese der Entsorgung zu. Bei der Entsorgung von Elektronik und Getriebefett sind die spezifischen Entsorgungsvorschriften und Umweltrichtlinien des jeweiligen Landes zu beachten.

10.3 Service & Support

Bei Fragen und Problemen stehen Ihnen folgende Ansprechpartner zur Verfügung:

- Ihre zuständige Vertretung
- Ihr zuständiger Dunkermotoren Key Account Manager
- Unsere Supportabteilung für Hardware
- Unsere Supportabteilung für Software

Besuchen Sie auch unser Support-Onlineportal unter www.dunkermotoren.de/support.

Die PDF-Datei dieser Betriebsanleitung und weitere Informationen stehen für Sie im Internet unter www.dunkermotoren.de/downloads bereit.

Dunkermotoren GmbH
Allmendstrasse 11
D-79848 Bonndorf
Telefon: 0 77 03/930-0
Fax: 0 77 03/930-210
E-Mail: info@dunkermotoren.de

10.4 Lieferumfang und Zubehör

Wie angeboten

10.5 Download PDF-Daten

www.dunkermotoren.de

11 Appendix

This chapter contains supplementary documents, provided by Dunkermotoren GmbH or external suppliers:

A) CE-declaration of the manufacturer

CE - Declaration of Conformity
 Manufacturer: Dunkermotoren GmbH
 Allmendstraße 11
 79848 Bonndorf

Product : Brushless-DC-Motors Type BG 65 SI

The following Standards are applied :

EN 292	Machine Tools Safety
VDE 0530	Teil 1 Umlaufende elektrische Maschinen Bemessungsdaten und Betriebsweise
EN 61000-6-4	Emission Industrial
EN 61000-6-2	Immunity Industrial
EN 61000-6-3	Emission Residential
EN 61000-6-1	Immunity Residential

According to the EN292 to avoid hazards you have to keep the following warnings:

- 1) follow the instruction manual
- 2) the prescribed fuse has to be used. In case of a replacement the fuse has to be of the prescribed type.
- 3) the normal motor-temperature can reach up to 100°C, so that the hazard of an unintended touch of the motor has to be considered.
- 4) The products are destined for the installation in a machine or device respectively the assembling with other parts . The operation of our products remains prohibited until notice that the machines or devices in which the products should be installed do comply with the demands of the EC- Machine regulations.



Bonndorf, den 28.11.05 K. Pfendler
 (Director Development / Construction)

11 Anhang

Dieses Kapitel enthält folgende ergänzende Unterlagen, die von der Dunkermotoren GmbH oder Drittlieferanten bereitgestellt wurden:

A) CE-Herstellererklärung

CE - Konformitätserklärung
 Hersteller: Dunkermotoren GmbH
 Allmendstraße 11
 79848 Bonndorf

Produkt : BG-Motoren Typ BG 65 SI

Folgende Normen sind angewandt:

EN 292	Sicherheit von Maschinen; Grundbegriffe allgemeine Gestaltungsleitsätze
VDE 0530	Teil 1 Umlaufende elektrische Maschinen Bemessungsdaten und Betriebsweise
EN 61000-6-4	Fachgrundnorm Störaussendung für Industriebereich
EN 61000-6-2	Fachgrundnorm Störfestigkeit für Industriebereich
EN 61000-6-3	Fachgrundnorm Störaussendung für Wohnbereich
EN 61000-6-1	Fachgrundnorm Störfestigkeit für Wohnbereich

Um Gefährdungen im Sinne der Maschinen-Richtlinie auszuschließen, sind folgende Richtlinien einzuhalten:

- 1) Der Betriebsanleitung ist zu folgen.
- 2) Die vorgeschriebene Schmelzsicherung ist zu verwenden. Bei Ersatz der Schmelzsicherung darf nur der vorgeschriebene Typ verwendet werden.
- 3) Die Motortemperaturen können auch im Normalbetrieb im Bereich von 100°C liegen, so dass die Gefahr von unbeabsichtigten Berührungen vom Maschinenbauer berücksichtigt werden muss.
- 4) Diese Produkte sind zum Einbau in eine Maschine/Anlage bzw. zum Zusammenbau mit anderen Teilen bestimmt. Die Inbetriebnahme unserer Produkte bleibt solange unter sagt, bis festgestellt wurde, dass die Maschine/Anlage, in die unsere Produkte eingebaut werden soll, den Bestimmungen der EG Maschinen-Richtlinie entspricht.



Bonndorf, den 28.11.05 K. Pfendler
 (Leiter Entwicklung/Konstruktion)

Notes
Notizen

Notes
Notizen