

- » Highly dynamic 3-phase EC motor with 8-pole neodymium magnet
- » Version with Hall sensors for rotor position detection
- » Standard with lead version
- » On request, this motor can be manufactured in different voltage versions

- » Hochdynamischer 3-strängiger EC-Motor mit 8-poligem Neodymmagnet
- » Ausführung mit Hallsensoren zur Rotorlageerfassung
- » Standardmäßig mit Litzenausführung
- » Diese Motoren werden auf Anfrage auch in anderen Spannungsvarianten hergestellt



24 cpr
Feedback integrated

6-48
Supply voltage versions

η
Premium efficiency

IP 40
Protection class (up to)

UL
Certification

CQC
Certification (>36 V only)

((o))
Vibration resistance

Data/ Technische Daten		BG 42x15 dCore		BG 42x30 dCore		BG 42x45 dCore
Nominal voltage/ Nennspannung	VDC	12	24	12	24	24*
Nominal current/ Nennstrom	A ¹⁾	4.4	2.24	6.8	3.3	4.4
Nominal torque/ Nennmoment	Nm ²⁾	0.106	0.108	0.173	0.172	0.245
Nominal speed/ Nennzahl	rpm ³⁾	3410	3630	3330	3580	3600
Stall torque/ Anhaltmoment	Nm ²⁾	0.602	0.746	1.02	1.52	2.25
Maximum torque/ Maximales Moment	Nm ²⁾	0.602	0.746	1.02	1.52	2.25
No load speed/ Leerlaufdrehzahl	rpm ³⁾	4670	4723	4530	4434	4500
Nominal output power/ Dauerabgabeleistung	W ³⁾	38	41	60.6	64	87
Maximum output power/ Maximale Abgabeleistung	W	67.3	86	102	156	226
Torque constant/ Drehmomentkonstante	Nm A ^{-1/3)}	0.028	0.055	0.029	0.059	0.055
Terminal Resistance/ Anschlusswiderstand	Ω	0.28	1.07	0.14	0.53	0.3
Terminal inductance/ Anschlussinduktivität	mH	0.19	0.75	0.10	0.43	0.25
Starting current/ Anlaufstrom	A ¹⁾	19.4	12.7	30.1	23.1	34
No load current/ Leerlaufstrom	A ¹⁾	0.34	0.17	0.47	0.23	0.28
Demagnetisation current/ Entmagnetisierungsstrom	A ¹⁾	≥ 30	≥ 15	≥ 53	≥ 26	≥ 37
Rotor inertia/ Rotor Trägheitsmoment	gcm ²	24	24	44	44	64
Weight of motor/ Motorgewicht	kg	0.36	0.36	0.47	0.47	0.58

*) Δθw = 100 K; **) θ_R = 20°C ***) at nominal point/ im Nennpunkt *preliminary data/ Vorläufige Daten

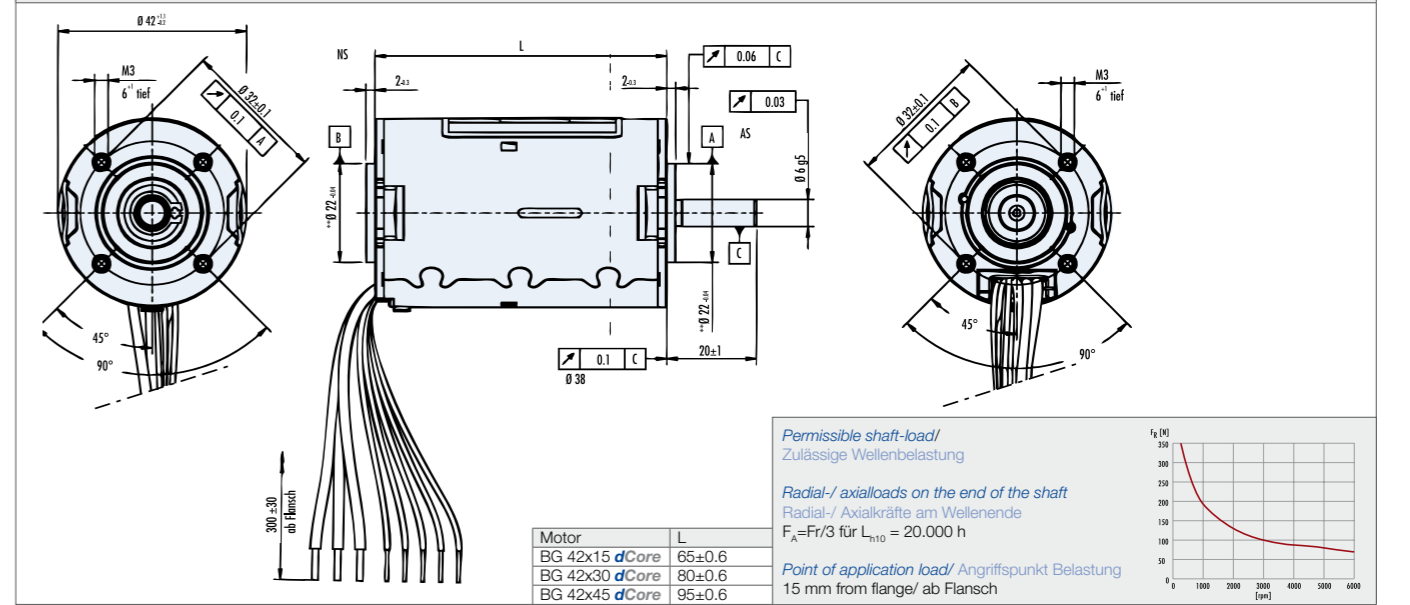
Modular System/ Modulares Baukastensystem

Scan for existing Settings for external Controllers/ Scannen für verfügbare Settings für externe Controller

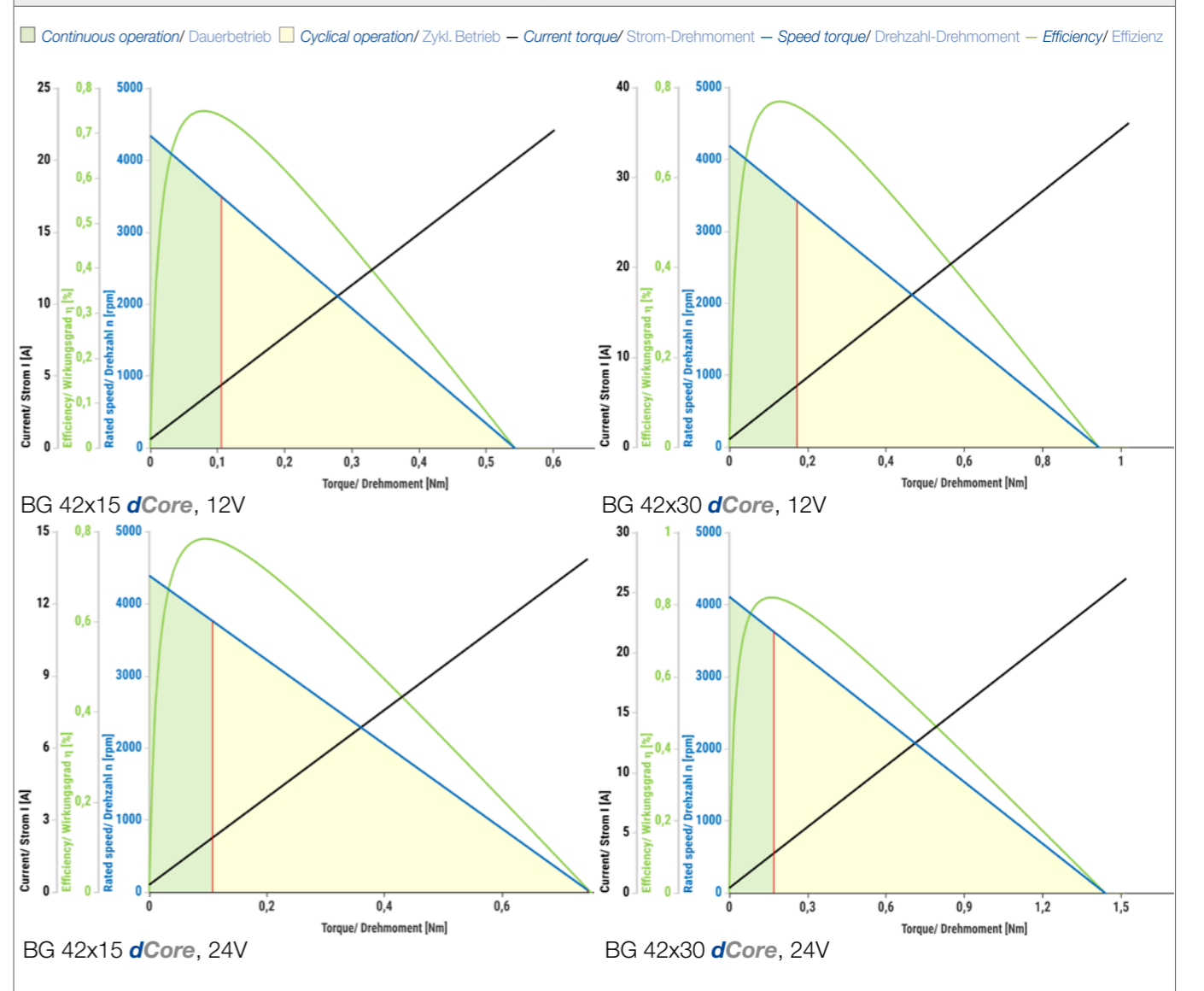
- » Brakes/ Bremsen
 - E 38 R
 - E 46 A
 - E 90 R
- » Encoder/ Geber
 - RE 22
 - RE 30 (TI)
- » Controller/ Regelelektroniken
 - BGE 42
 - BGE 3004 A
 - BGE 5510 dPro
 - BGE 6005 A
 - BGE 6010 A
- » Planetary Gearboxes/ Planetengetriebe
 - PLG 42 S
 - PLG 52
 - PLG 40 LB
- » Angular Gearboxes/ Winkelgetriebe
 - SG 45
 - SG 62

You can individually configure your suitable product and download technical data and drawings for the combination at www.dunkermotoren.com/en/configuration/
 Unter www.dunkermotoren.de/konfigurator können Sie Ihr passendes Produkt individuell konfigurieren und technische Daten und Zeichnung für die Kombination herunterladen.

Dimensions in mm/ Maßzeichnung in mm



Characteristic diagram/ Belastungskennlinien In accordance with/ Belastungskennlinien gezeichnet nach EN 60034



■ Preferred series/ Vorzugsreihe □ Standard product/ Standardprodukt ■ On request/ auf Anfrage See notes page 8/ Hinweise siehe S. 8