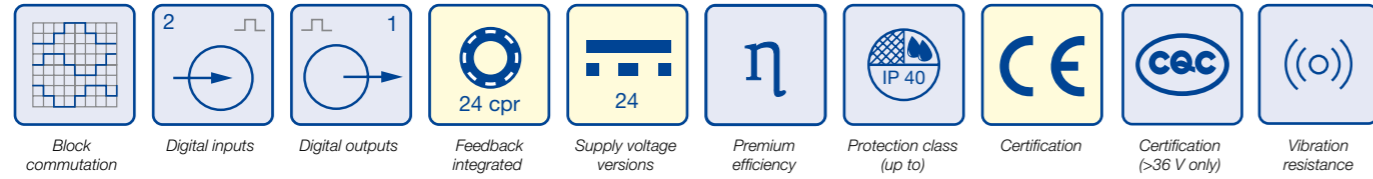


- » Highly dynamic 3-phase BLDC motor with 8-pole neodymium magnet
- » Version with integrated commutation electronics
- » Selectable rotational direction
- » Can be combined with encoders and gearboxes within our modular system
- » As IP construction (BG 45 KI) on request

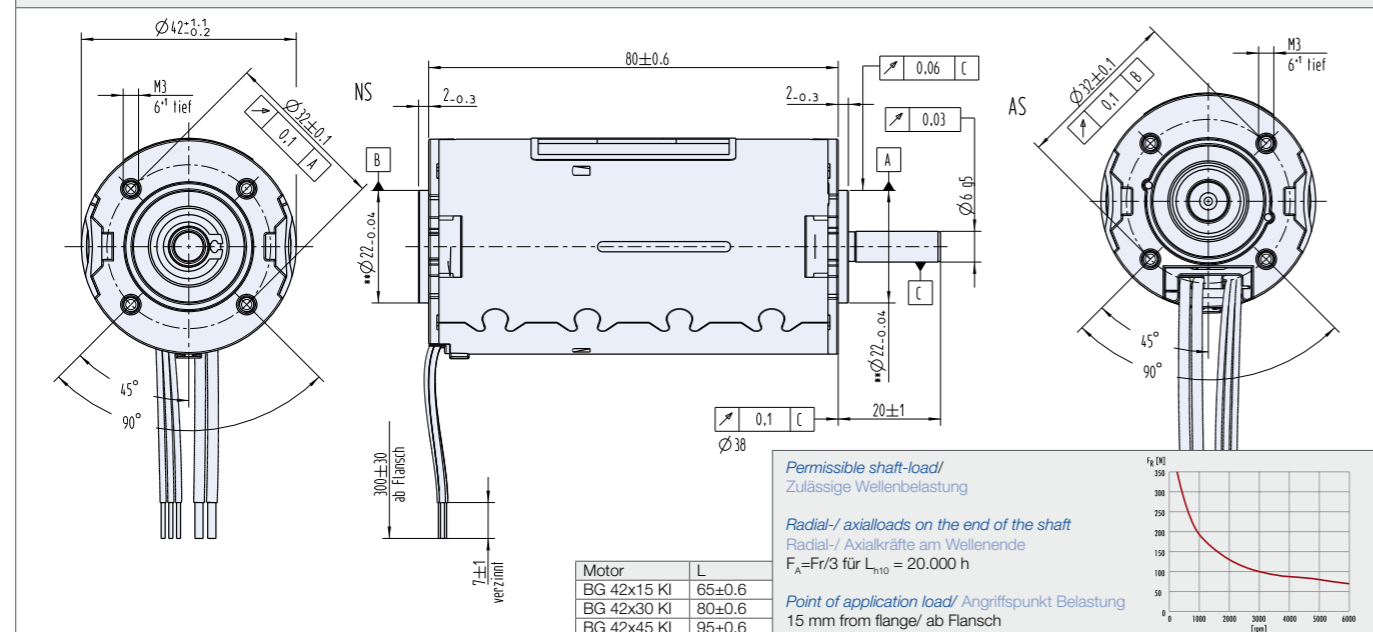
- » Hochdynamischer 3-strängiger EC-Motor mit 8-poligem Neodymmagnet
- » Ausführung mit integrierter Kommutierungselektronik
- » Drehrichtung wählbar
- » Im modularen Baukasten kombinierbar mit Gebern und Getrieben
- » Als IP-Bauweise (BG 45 KI) auf Anfrage



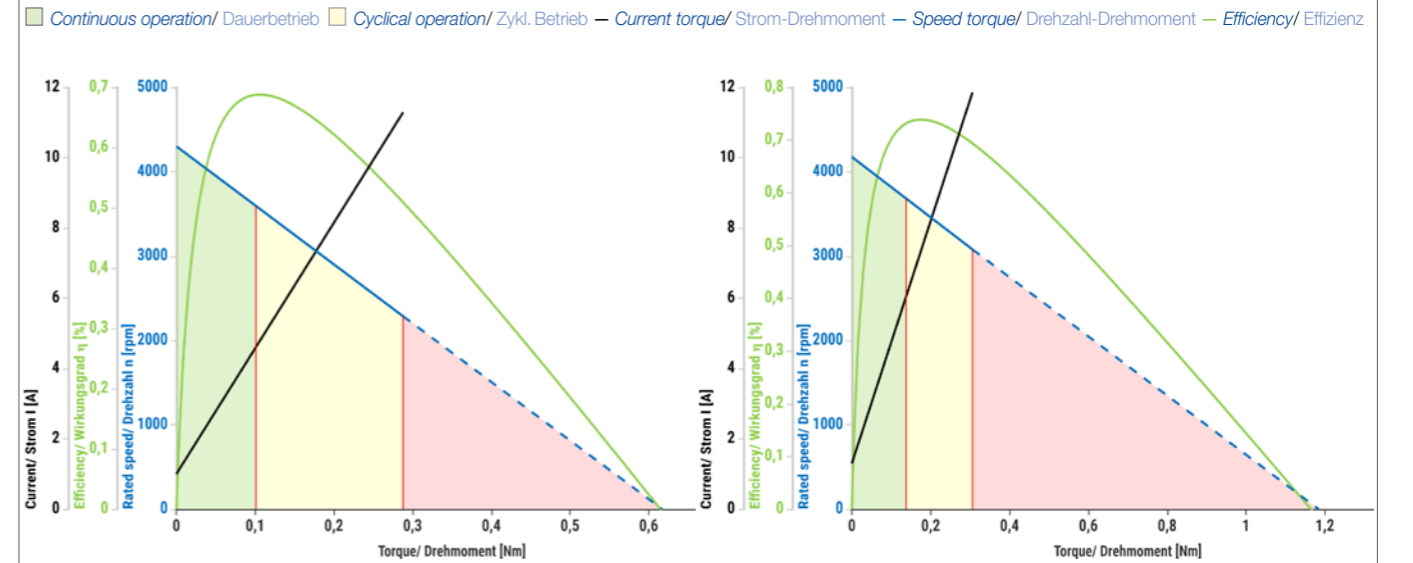
Data/ Technische Daten		BG 42x15 KI		BG 42x30 KI		BG 42x45 KI
Nominal voltage/ Nennspannung	VDC	12	24	12	24	24*
Nominal current/ Nennstrom	A ¹	4.2	2.1	5.9	3.3	4.4
Nominal torque/ Nennmoment	Nm ¹	0.101	0.106	0.138	0.166	0.245
Nominal speed/ Nennzahl	rpm ¹	3610	3610	3750	3670	3600
Maximum torque/ Maximales Moment	Nm ¹	0.288	0.411	0.306	0.445	2.25
No load speed/ Leerlaufzahl	rpm ¹	4300	4250	4175	4120	4500
Nominal output power/ Dauerabgabeleistung	W ¹	38	40	54	64	87
Maximum output power/ Maximale Abgabeleistung	W	65	79	81	110	226
Torque constant/ Drehmomentkonstante	Nm A ⁻¹	0.028	0.058	0.029	0.061	0.055
Peak current/ Zulässiger Spitzenstrom	A ¹	9.5	6.5	9.5	6.5	6.5
Rotor inertia/ Rotor Trägheitsmoment	gcm ²	24	24	44	44	64
Weight of motor/ Motorgewicht	kg	0.36	0.36	0.47	0.47	0.58

¹) Δθ_w = 100 K; ²) θ_a = 20°C ³) at nominal point/ im Nennpunkt *preliminary data/ Vorläufige Daten

Dimensions in mm/ Maßzeichnung in mm

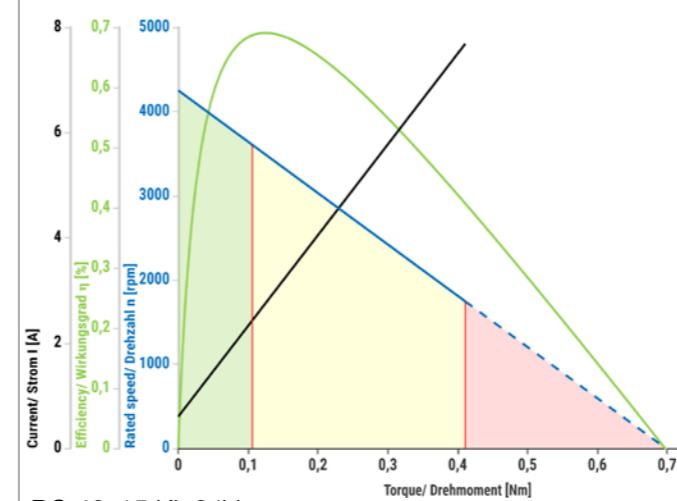


Characteristic diagram/ Belastungskennlinien In accordance with/ Belastungskennlinien gezeichnet nach EN 60034



BG 42x15 KI, 12V

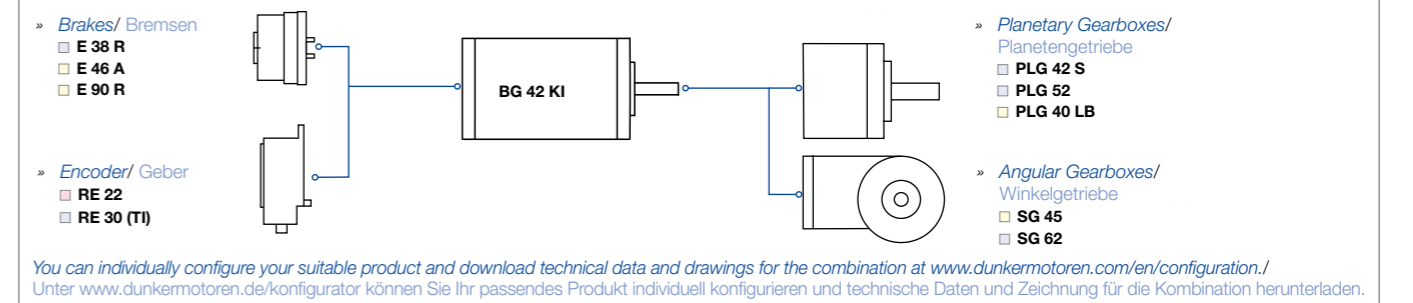
BG 42x30 KI, 12V



BG 42x15 KI, 24V

BG 42x30 KI, 24V

Modular System/ Modulares Baukastensystem



Preferred series/ Vorzugsreihe Standard product/ Standardprodukt On request/ auf Anfrage See notes page 8/ Hinweise siehe S. 8