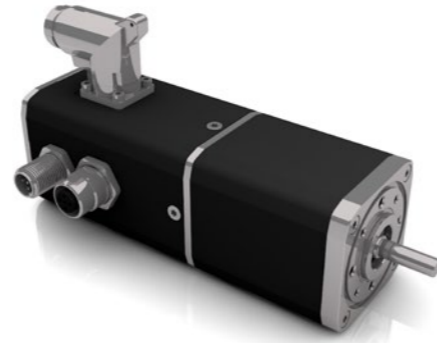


- » Control through CANopen (CO) or in stand-alone operation (IO) through digital and analogue inputs
- » With integrated 4Q servo controller
- » High positions accuracy and excellent control characteristics due to an integral magnetic encoder with a resolution of 4096 cpr
- » Field oriented control (FOC)
- » Freely programmable
- » Notes on bus mode page 18 ff.

- » Ansteuerung über CANopen (CO) oder im Stand-alone Betrieb (IO) über digitale und analoge Eingänge
- » Mit integriertem 4Q-Servocontroller
- » Durch den integrierten magnetischen Geber mit einer Auflösung von 4096 cpr werden ein großer nutzbarer Drehzahlbereich und eine hohe Positioniergenauigkeit erreicht
- » Vektorcontrol (FOC) » Frei programmierbar
- » Hinweise zum Bus-Modus Seite 18ff.

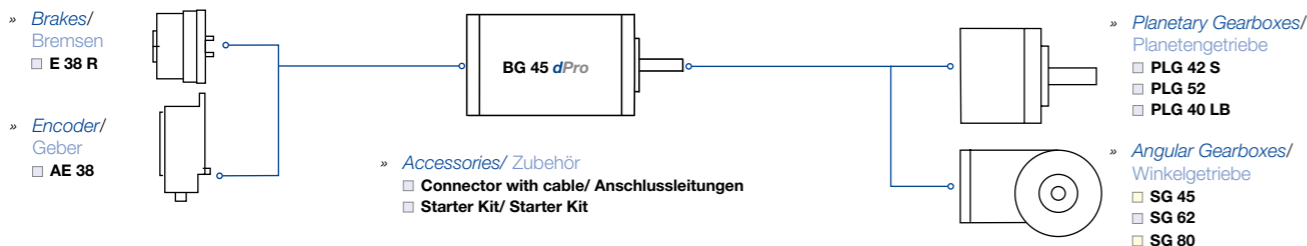


CANopen version available	IO mode	Speed mode	Current mode	Positioning	Digital inputs configurable	Analog inputs	Digital outputs	Feedback integrated	Brake output
Programmable	Service interface	Oscilloscope software	Smart Diagnostics	Digital label	Vibration resistance	Supply voltage versions	High efficiency	Protection class (up to)	Certification
Certification	Certification (>36 V only)	Sinusoidal vector control	S-Rampe	Interpolation	SSI version available	Safe torque off version available	Operating hours		

Data preliminary/ Technische Daten vorläufig	BG 45x15 dPro CO/IO			BG 45x30 dPro CO/IO			
Nominal voltage/ Nennspannung	VDC	12	24	48	12	24	48
Nominal current/ Nennstrom	A ¹⁾	7.45	3.9	1.95	9.92	5.46	2.84
Nominal torque/ Nennmoment	Nm ¹⁾	0.148	0.15	0.148	0.234	0.252	0.263
Nominal speed/ Nennzahl	rpm ¹⁾	4430	4580	4660	3680	3950	3970
Maximum torque/ Maximales Moment	Nm ¹⁾	tbd.	tbd.	tbd.	tbd.	tbd.	tbd.
No load speed/ Leerlaufzahl	rpm ¹⁾	5180	5230	5240	4220	4340	4380
Nominal output power/ Dauerabgabeleistung	W ¹⁾	68.6	71.9	72.0	90.3	104.3	109.5
Maximum output power/ Maximale Abgabeleistung	W	tbd.	tbd.	tbd.	tbd.	tbd.	tbd.
Torque constant/ Drehmomentkonstante	Nm A ⁻¹	tbd.	tbd.	tbd.	tbd.	tbd.	tbd.
Peak current/ Zulässiger Spitzenstrom	A ¹⁾	tbd.	tbd.	tbd.	tbd.	tbd.	tbd.
Voltage range/ Zulässiger Spannungsbereich	VDC	2...58	2...58	2...58	2...58	2...58	2...58
Rotor inertia/ Rotor Trägheitsmoment	gcm ²	24	24	24	44	44	44
Weight of motor/ Motorgewicht	kg	0.63	0.63	0.63	0.76	0.76	0.76

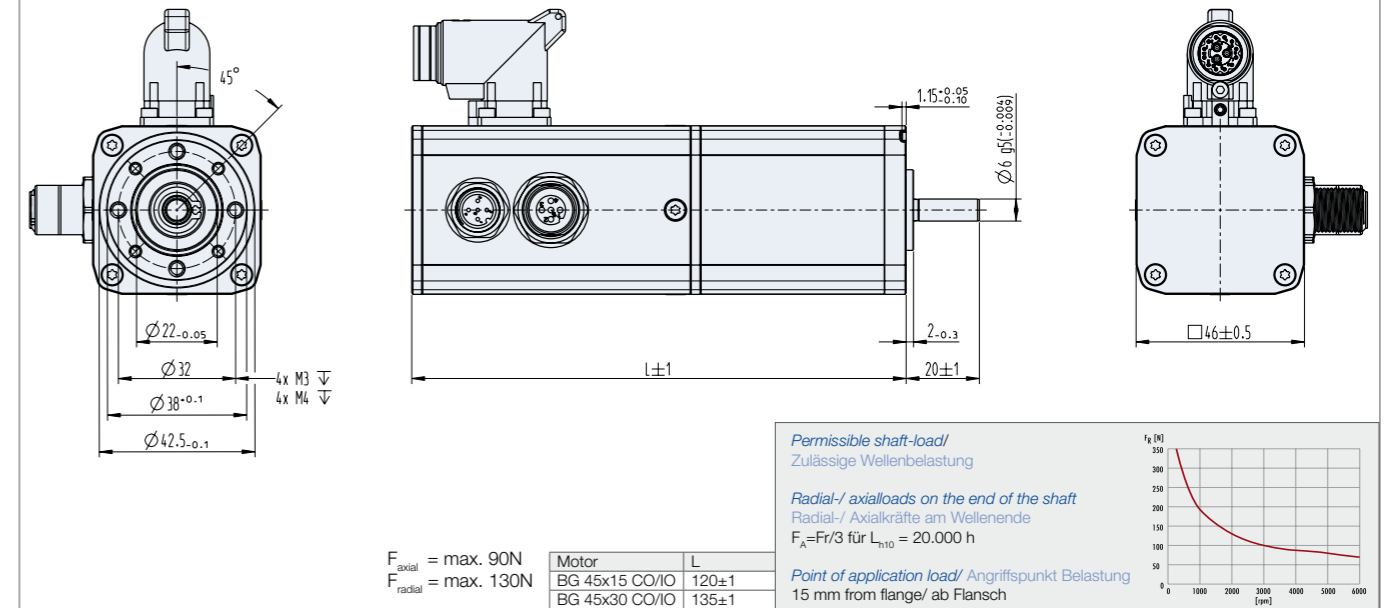
¹⁾ Δθw = 100 K; ²⁾ θ_R = 20°C ³⁾ at nominal point/ im Nennpunkt

Modular System/ Modulares Baukastensystem



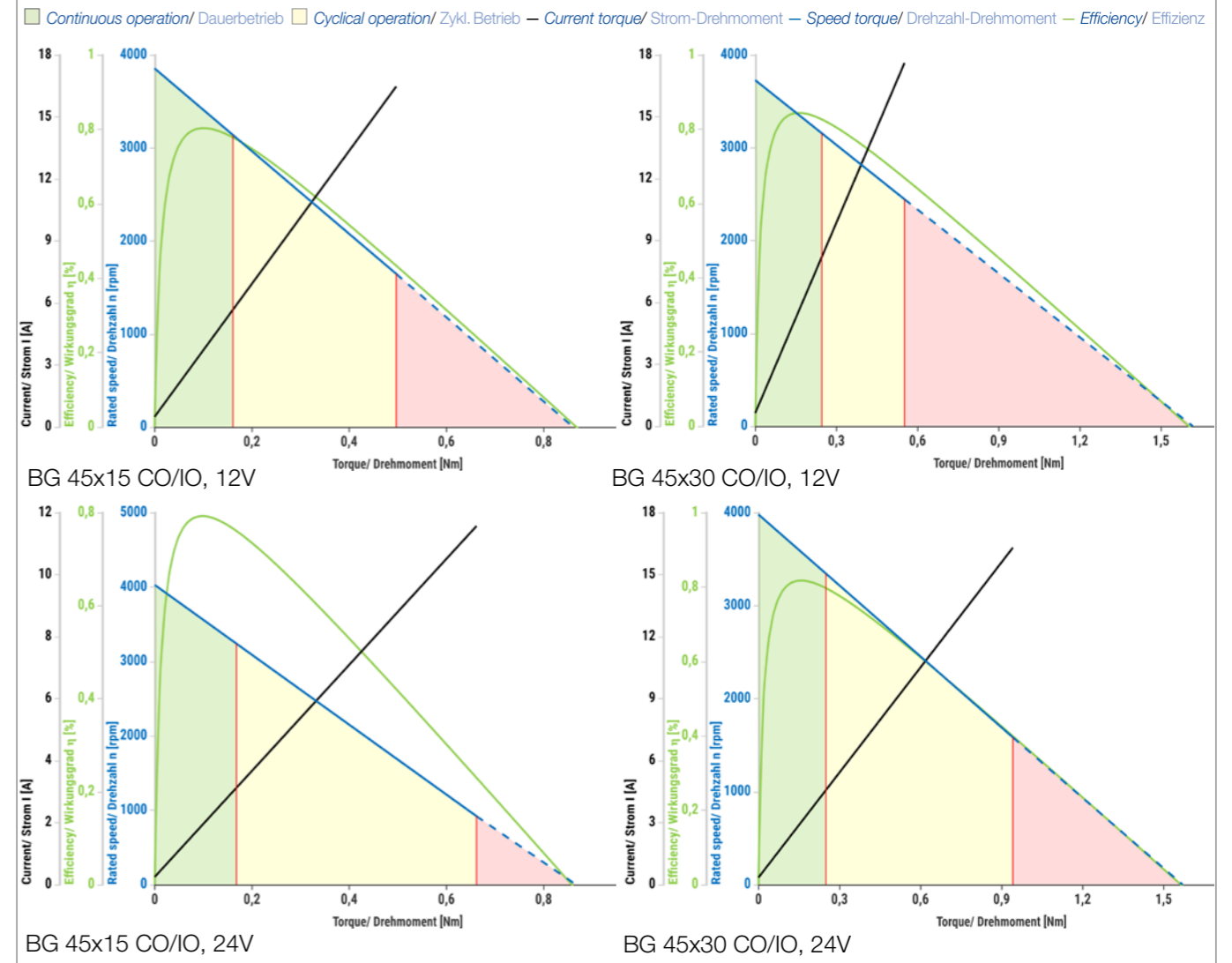
You can individually configure your suitable product and download technical data and drawings for the combination at www.dunkermotoren.com/en/configuration/.
 Unter www.dunkermotoren.de/konfigurator können Sie Ihr passendes Produkt individuell konfigurieren und technische Daten und Zeichnung für die Kombination herunterladen.

Dimensions in mm/ Maßzeichnung in mm



Characteristic diagram/ Belastungskennlinien

In accordance with/ Belastungskennlinien gezeichnet nach EN 60034



Preferred series/ Vorzugsreihe (green), Standard product/ Standardprodukt (yellow), On request/ auf Anfrage (red). See notes page 8/ Hinweise siehe S. 8