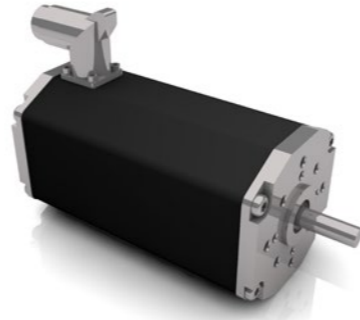


- » Highly dynamic 3-phase EC motor with 10-pole magnet
- » Hall sensors for rotor position detection
- » On request, this motor can be manufactured with different voltage versions

- » Hochdynamischer 3-strängiger EC-Motor mit 10-poligem Magnet
- » Hallsensoren zur Rotorlageerfassung
- » Diese Motoren werden auf Anfrage mit anderen Spannungsvarianten hergestellt

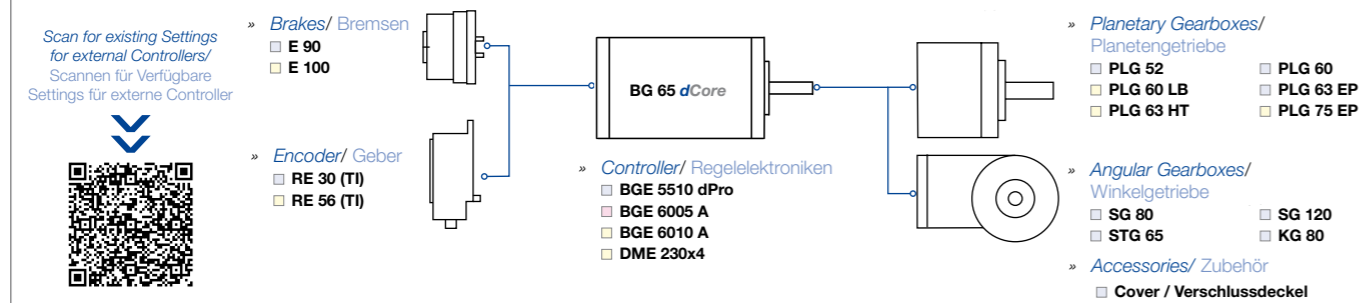


Feedback integrated	Supply voltage versions	High efficiency	Protection class (up to)	Certification	Certification (>36 V only)	Vibration resistance

Data/ Technische Daten		BG 65x25 dCore					BG 65x50 dCore					BG 65x75 dCore				
Nominal voltage/ Nennspannung	VDC	12	24	48	60	110	24	48	60	110	24	48	60	110	325	
Nominal current/ Nennstrom	A ¹⁾	9.51	5.03	2.55	2.04	1.12	7.13	3.75	3.01	1.66	8.69	4.59	3.68	2.23	0.73	
Nominal torque/ Nennmoment	Nm ²⁾	0.214	0.270	0.219	0.234	0.262	0.367	0.376	0.383	0.391	0.425	0.482	0.429	0.502	0.506	
Nominal speed/ Nenn Drehzahl	rpm ³⁾	3530	4170	3920	3530	2920	3360	3560	3480	3450	3650	3390	3940	3440	3240	
Stall torque/ Anhaltmoment	Nm ³⁾	tbd.	tbd.	tbd.	tbd.	tbd.	tbd.	tbd.	tbd.	tbd.	tbd.	tbd.	tbd.	tbd.	tbd.	
Maximum torque/ Maximales Moment	Nm ³⁾	0.30	0.30	0.30	0.30	0.30	0.97	0.97	0.97	0.97	1.85	1.85	1.85	2.42	2.42	
No load speed/ Leerlauf Drehzahl	rpm ³⁾	7330	7970	7720	7330	6720	5900	6100	6020	5990	5730	5470	6020	5790	5590	
Nominal output power/ Dauerabgabeleistung	W ¹⁾	79	90	90	86.6	80	129.3	140	140	141.2	162.2	171	177	181	172	
Maximum output power/ Maximale Abgabeleistung	W	79	103	102	95	82	177	210	208	212	292	319	355	339	302	
Torque constant/ Drehmomentkonstante	Nm A ⁻¹)	0.031	0.057	0.118	0.155	0.311	0.065	0.127	0.161	0.296	0.065	0.138	0.157	0.309	0.946	
Rotor inertia/ Rotor Trägheitsmoment	gcm ²	71.6	71.6	71.6	71.6	71.6	128	128	128	128	172	172	172	172	172	
Weight of motor/ Motorgewicht	kg	0.87	0.87	0.87	0.87	0.87	1.30	1.30	1.30	1.30	1.80	1.80	1.80	1.80	1.80	

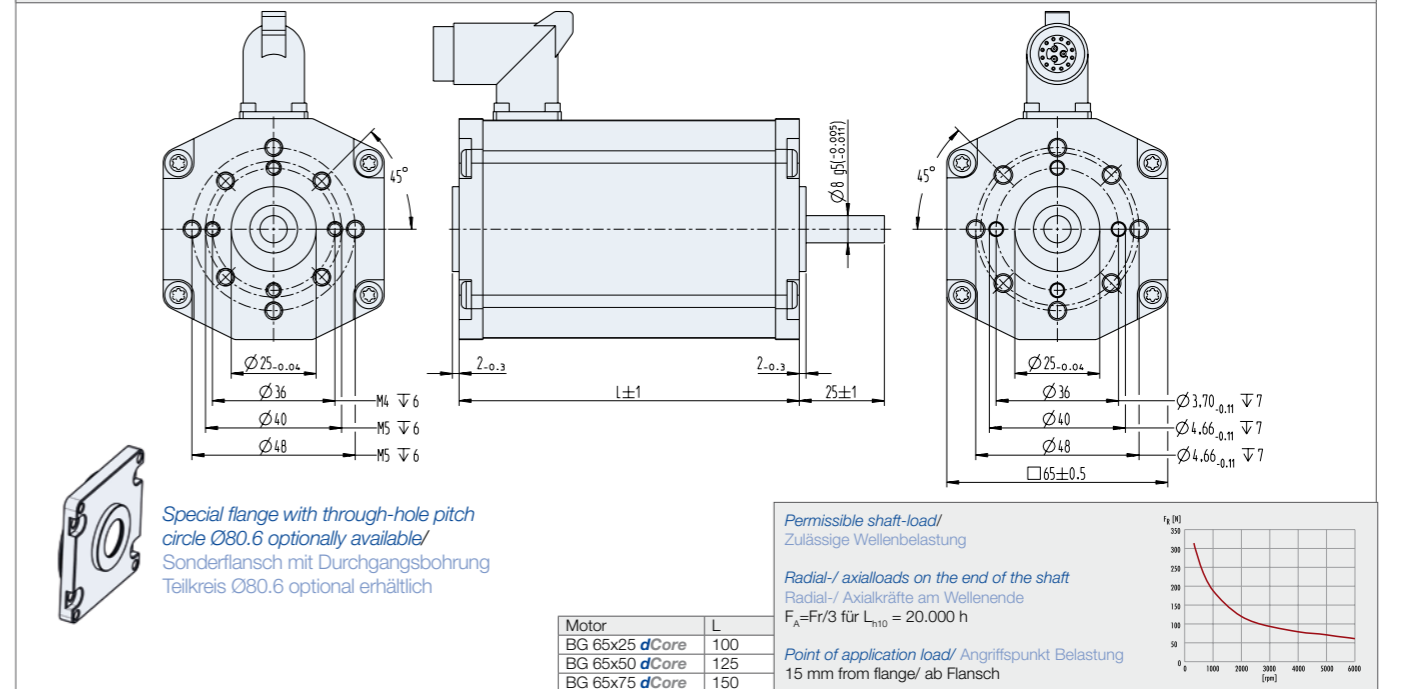
¹⁾ Δθ_w = 100 K; ²⁾ θ_r = 20°C ³⁾ at nominal point/ im Nennpunkt

Modular System/ Modulares Baukastensystem



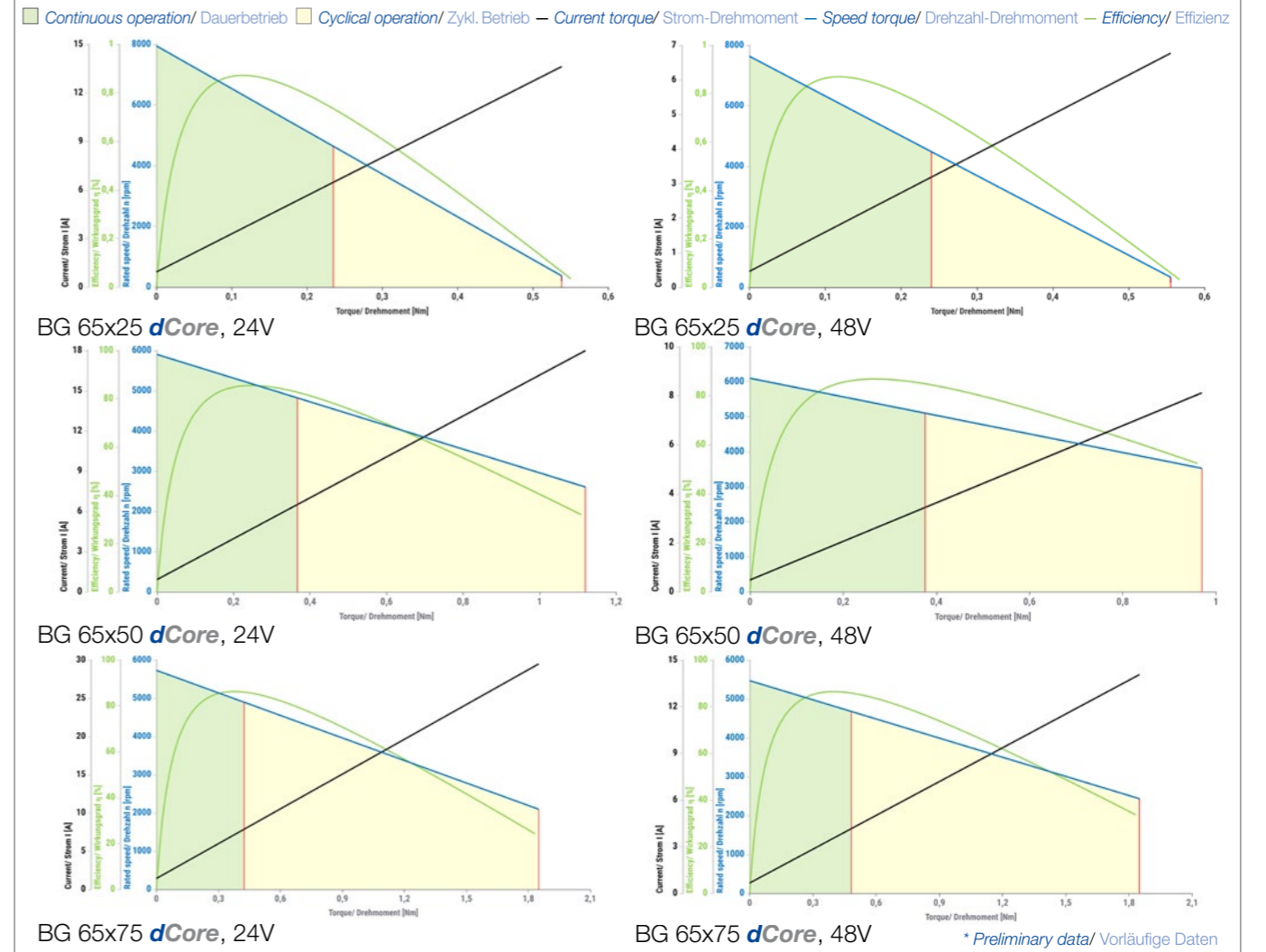
You can individually configure your suitable product and download technical data and drawings for the combination at www.dunkermotoren.com/en/configuration/
 Unter www.dunkermotoren.de/konfigurator können Sie Ihr passendes Produkt individuell konfigurieren und technische Daten und Zeichnung für die Kombination herunterladen.

Dimensions in mm/ Maßzeichnung in mm



Characteristic diagram/ Belastungskennlinien*

In accordance with/ Belastungskennlinien gezeichnet nach EN 60034



■ Preferred series/ Vorzugsreihe ■ Standard product/ Standardprodukt ■ On request/ auf Anfrage See notes page 8/ Hinweise siehe S. 8