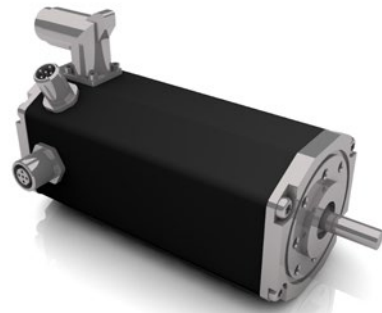


- » Control through CANopen (CO) or in stand-alone operation (IO) through digital and analogue inputs
- » With integrated 4Q servo controller
- » High positions accuracy and excellent control characteristics due to an integral magnetic encoder with a resolution of 4096 cpr
- » Field oriented control (FOC)
- » Freely programmable
- » Notes on bus mode page 18 ff.

- » Ansteuerung über CANopen (CO) oder im Stand-alone Betrieb (IO) über digitale und analoge Eingänge
- » Mit integriertem 4Q-Servocontroller
- » Durch den integrierten magnetischen Geber mit einer Auflösung von 4096 cpr werden ein großer nutzbarer Drehzahlbereich und eine hohe Positioniergenauigkeit erreicht
- » Vektorcontrol (FOC) » Frei programmierbar
- » Hinweise zum Bus-Modus Seite 18ff.



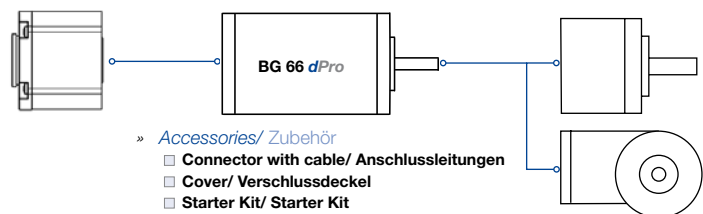
|                           |                            |                           |                   |               |                             |                                   |                 |                          |                     |
|---------------------------|----------------------------|---------------------------|-------------------|---------------|-----------------------------|-----------------------------------|-----------------|--------------------------|---------------------|
|                           |                            |                           |                   |               |                             |                                   |                 |                          |                     |
| CANopen version available | IO mode                    | Speed mode                | Current mode      | Positioning   | Digital inputs configurable | Analog inputs                     | Digital outputs | Feedback integrated      | Brake output        |
|                           |                            |                           |                   |               |                             |                                   |                 |                          |                     |
| Programmable              | Service interface          | Oscilloscope software     | Smart Diagnostics | Digital label | Ballast circuit             | Supply voltage versions           | High efficiency | Protection class (up to) | Certification class |
|                           |                            |                           |                   |               |                             |                                   |                 |                          |                     |
| Certification             | Certification (>36 V only) | Sinusoidal vector control | S-Rampe           | Interpolation | SSI version available       | Safe torque off version available | Operating hours | Vibration resistance     | EPLAN Data Portal   |

| Data preliminary/ Technische Daten vorläufig  |                    | BG 66x25 dPro CO/IO |        |        | BG 66x50 dPro CO/IO |        | BG 66x75 dPro CO/IO |
|-----------------------------------------------|--------------------|---------------------|--------|--------|---------------------|--------|---------------------|
| Nominal voltage/ Nennspannung                 | VDC                | 12*                 | 24     | 48     | 24                  | 48     | 48                  |
| Nominal current/ Nennstrom                    | A <sup>1</sup>     | 11                  | 7.8    | 4      | 10.8                | 5.6    | 7.3                 |
| Nominal torque/ Nennmoment                    | Nm <sup>1</sup>    | 0.35                | 0.38   | 0.42   | 0.6                 | 0.65   | 0.84                |
| Nominal speed/ Nennzahl                       | rpm <sup>1</sup>   | 2800                | 3890   | 3630   | 3550                | 3400   | 3490                |
| Maximum torque/ Maximales Moment              | Nm <sup>1</sup>    | 0.82                | 1      | 1.03   | 1.85                | 2.05   | 3.06                |
| No load speed/ Leerlaufzahl                   | rpm <sup>1</sup>   | 3810                | 4620   | 4380   | 3800                | 3780   | 3750                |
| Nominal output power/ Dauerabgabeleistung     | W <sup>1</sup>     | 103                 | 155    | 161    | 226                 | 231    | 306                 |
| Maximum output power/ Maximale Abgabeleistung | W                  | 160                 | 269    | 277    | 446                 | 485    | 732                 |
| Torque constant/ Drehmomentkonstante          | Nm A <sup>-1</sup> | 0.045               | 0.064  | 0.14   | 0.071               | 0.13   | 0.13                |
| Peak current/ Zulässiger Spitzenstrom         | A <sup>1</sup>     | 16.5                | 7.75   | 26     | 13.6                | 20.1   | 20.1                |
| Voltage range/ Zulässiger Spannungsbereich    | VDC                | 2...58              | 2...58 | 2...58 | 2...58              | 2...58 | 2...58              |
| Rotor inertia/ Rotor Trägheitsmoment          | gcm <sup>2</sup>   | 70                  | 70     | 70     | 129                 | 129    | 188                 |
| Weight of motor/ Motorgewicht                 | kg                 | 1.2                 | 1.2    | 1.2    | 1.65                | 1.65   | 2.1                 |

\*) Δθ<sub>w</sub> = 100 K; \*\*) θ<sub>n</sub> = 20°C \*\*\*) at nominal point/ im Nennpunkt \*preliminary data/ Vorläufige Daten

Modular System/ Modulares Baukastensystem

- » Brakes & Encoder/ Bremsen & Geber
- E 90
- E 100
- E 310
- AE 38

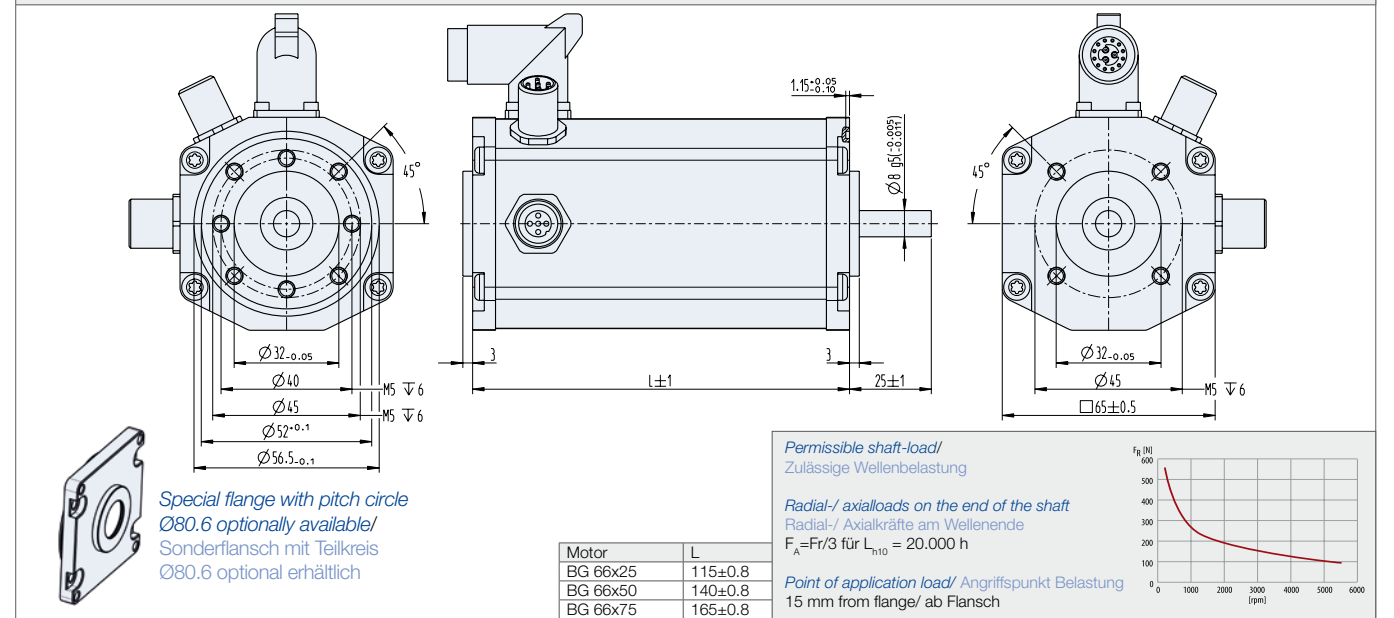


- » Accessories/ Zubehör
- Connector with cable/ Anschlussleitungen
- Cover/ Verschlussdeckel
- Starter Kit/ Starter Kit

- » Planetary Gearboxes/ Planetengetriebe
- PLG 60
- PLG 63
- PLG 75
- PLG 80 LB
- » Angular Gearboxes/ Winkelgetriebe
- SG 80
- SG 120
- STG 65

You can individually configure your suitable product and download technical data and drawings for the combination at [www.dunkermotoren.com/en/configuration/](http://www.dunkermotoren.com/en/configuration/). Unter [www.dunkermotoren.de/konfigurator](http://www.dunkermotoren.de/konfigurator) können Sie Ihr passendes Produkt individuell konfigurieren und technische Daten und Zeichnung für die Kombination herunterladen.

Dimensions in mm/ Maßzeichnung in mm



Characteristic diagram/ Belastungskennlinien\*

In accordance with/ Belastungskennlinien gezeichnet nach EN 60034

