

- » Highly dynamic 3-phase EC motor with 8-pole neodymium magnet
- » Standard version with connector
- » Version with Hall sensors for rotor position detection
- » On request, this motor can be manufactured in different voltage versions

- » Hochdynamischer 3-strängiger EC-Motor mit 8-poligem Neodymmagnet
- » Standardausführung mit Stecker
- » Ausführung mit Hallensoren zur Rotorlageerfassung
- » Diese Motoren werden auf Anfrage mit anderen Spannungsvarianten hergestellt



24 cpr Feedback integrated	4096 cpr Feedback integrated (option)	12-325 Supply voltage versions	η Premium efficiency	IP 65 Protection class (up to)	UL Certification	CEC Certification (>36 V only)	((o)) Vibration resistance
-------------------------------	--	-----------------------------------	-------------------------	-----------------------------------	---------------------	-----------------------------------	-------------------------------

Data/ Technische Daten		BG 75x25				BG 75x50			BG 75x75	
Nominal voltage/ Nennspannung	VDC	12	24	40	325	24	40	325	40	325
Nominal current/ Nennstrom	A <sup>*)</sup>	23.9	13.1	7.4	0.86	21	12	1.5	15.6	2.0
Nominal torque/ Nennmoment	Nm <sup>*)</sup>	0.66	0.66	0.64	0.62	1.09	1.10	1.10	1.50	1.49
Nominal speed/ Nenn Drehzahl	rpm <sup>*)</sup>	3315	3620	3650	3400	3780	3500	3570	3370	3480
Stall torque/ Anhaltenmoment	Nm <sup>*)</sup>	4.06	3.9	3.9	4.5	7.25	9.2	9.3	12	12.1
Maximum torque/ Maximales Moment	Nm <sup>*)</sup>	2.5	2.5	2.5	2.5	5	5	5	6.3	6.3
No load speed/ Leerlauf Drehzahl	rpm <sup>*)</sup>	4480	4950	4800	4650	4660	4400	4470	4100	4210
Nominal output power/ Dauerabgabeleistung	W <sup>*)</sup>	229	250	240	220	431	400	411	530	546
Maximum output power/ Maximale Abgabeleistung	W	367	420	420	445	860	865	870	1150	1150
Torque constant/ Drehmomentkonstante	Nm A <sup>-1**)</sup>	0.034	0.064	0.11	0.90	0.052	0.117	0.80	0.119	0.92
Terminal Resistance/ Anschlusswiderstand	Ω	0.025	0.074	0.22	15.2	0.04	0.1	6.4	0.07	4.45
Terminal inductance/ Anschlussinduktivität	mH	0.11	0.4	1.2	85	0.25	0.63	40.3	0.45	28
Starting current/ Anlaufstrom	A <sup>*)</sup>	371	325	180	19	735	400	51	570	73
No load current/ Leerlaufstrom	A <sup>*)</sup>	2.4	1.1	0.66	0.08	1.76	1	0.13	1.2	0.15
Demagnetisation current/ Entmagnetisierungsstrom	A <sup>*)</sup>	≥ 128	≥ 66	≥ 38	≥ 4.6	≥ 99	≥ 56	≥ 6.9	≥ 64	≥ 8.1
Rotor inertia/ Rotor Trägheitsmoment	gcm <sup>2</sup>	233	233	233	233	437	437	437	652	652
Weight of motor/ Motorgewicht	kg	1.9	1.6	1.6	1.6	2.2	2.2	2.2	2.8	2.8

\*) Δθw = 100 K; \*\*) θn = 20°C \*\*\*) at nominal point/ im Nennpunkt

» Please note the different connection for 12V versions/ Bitte beachten Sie die abweichende Anslusstechnik für 12V-Ausführungen.

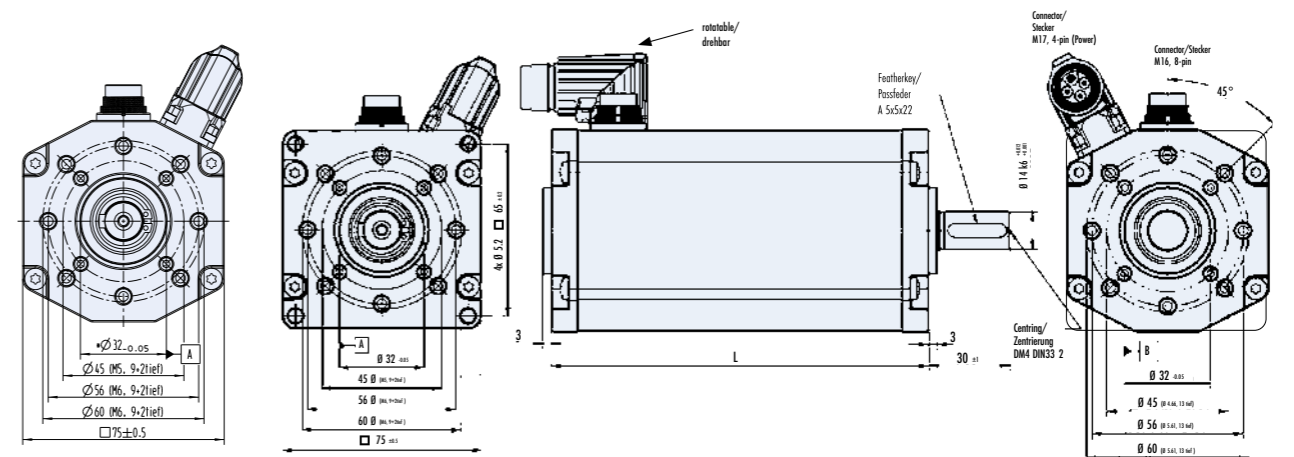
Modular System/ Modulares Baukastensystem

Scan for existing Settings for external Controllers/ Scannen für Verfügbare Settings für externe Controller

- » Brakes & Encoder/ Bremsen & Geber
  - E 90 R ■ E 100 R/ A
  - E 310 R ■ E 300 A
  - RE 30 (TI) ■ RE 56 (TI)
  - AE 65 ■ MR integrated
- » Accessories/ Zubehör
  - Connector with cable/ Anschlussleitungen
  - Cover IP65 / Schutzhaube IP65
- » Planetary Gearboxes/ Planetengetriebe
  - PLG 60
  - PLG 63 EP/ HT
  - PLG 75 EP/ HT
  - PLG 80 LB
  - PLG 95 HT
- » Angular Gearboxes/ Winkelgetriebe
  - SG 120
  - STG 65
- » Controller/ Regelelektroniken
  - BGE 5510 dPro
  - BGE 6010 A
  - BGE 6060 A
  - DME 230x4

You can individually configure your suitable product and download technical data and drawings for the combination at [www.dunkermotoren.com/en/configuration/](http://www.dunkermotoren.com/en/configuration/).  
 Unter [www.dunkermotoren.de/konfigurator](http://www.dunkermotoren.de/konfigurator) können Sie Ihr passendes Produkt individuell konfigurieren und technische Daten und Zeichnung für die Kombination herunterladen.

Dimensions in mm/ Maßzeichnung in mm



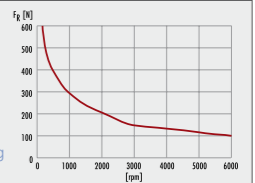
Version of flange for gearbox mounting/ Flanschversion für Getriebemontage

Permissible shaft-load/ Zulässige Wellenbelastung

Radial-/ axial loads on the end of the shaft/ Radial-/ Axialkräfte am Wellenende  
 $F_A = Fr/3$  für  $L_{110} = 20.000$  h

Point of application load/ Angriffspunkt Belastung  
 15 mm from flange/ ab Flansch

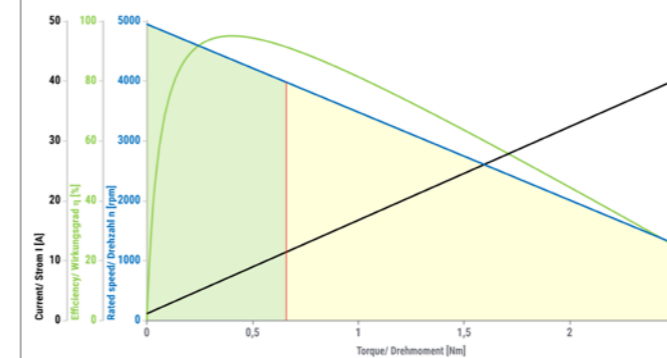
Motor	L
BG 75x25	115±0.5
BG 75x50	140±0.5
BG 75x75	165±0.5



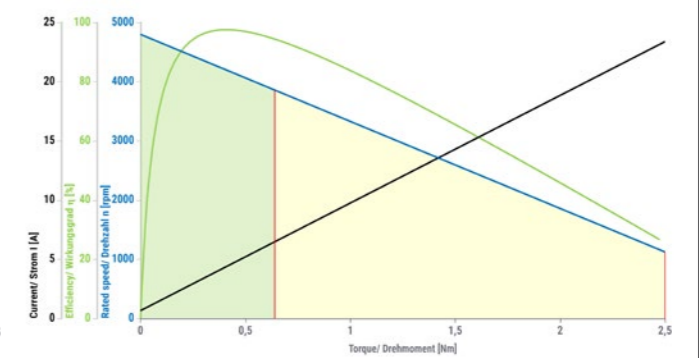
Characteristic diagram/ Belastungskennlinien

In accordance with/ Belastungskennlinien gezeichnet nach EN 60034

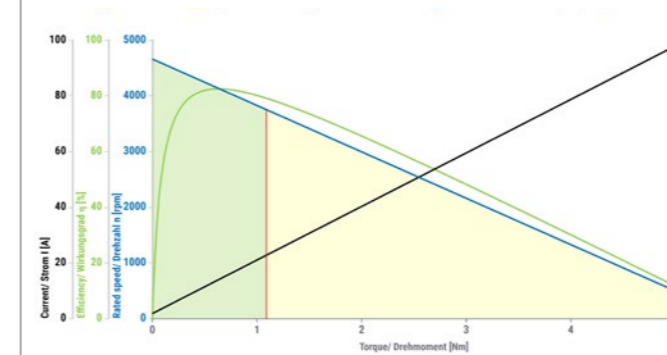
■ Continuous operation/ Dauerbetrieb ■ Cyclical operation/ Zykl. Betrieb — Current torque/ Strom-Drehmoment — Speed torque/ Drehzahl-Drehmoment — Efficiency/ Effizienz



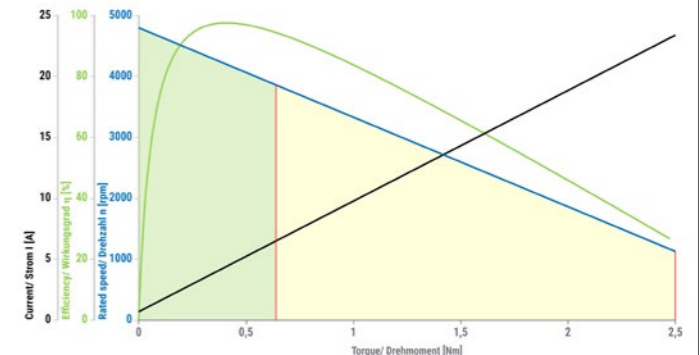
BG 75x25, 24V



BG 75x25, 40V



BG 75x50, 24V



BG 75x50, 40V

■ Preferred series/ Vorzugsreihe ■ Standard product/ Standardprodukt ■ On request/ auf Anfrage See notes page 8/ Hinweise siehe S. 8