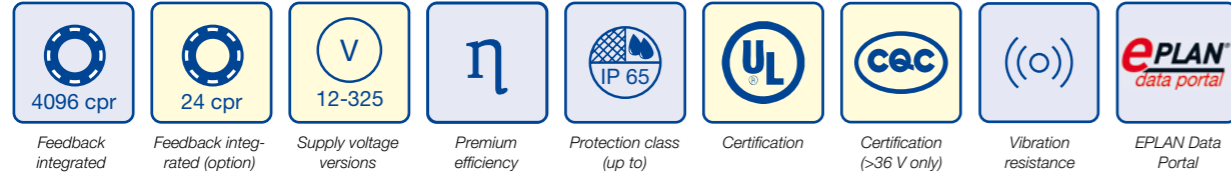
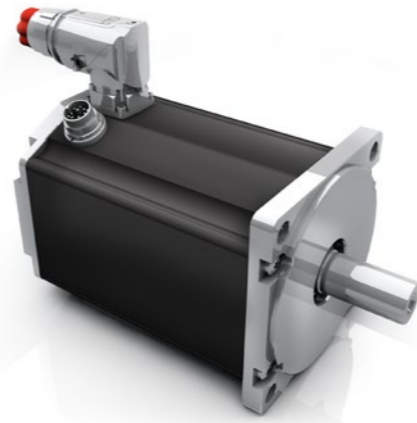


- » Highly dynamic 3-phase EC motor with 8-pole neodymium magnet
- » High power density and compact design
- » The motor is standard with 2 connectors
- » Hall sensors for rotor position detection and high resolution encoder (4x1.024 pulses per revolution)
- » On request, this motor can be manufactured with different voltage versions
- » Redundant encoders to build a safe system are optionally available

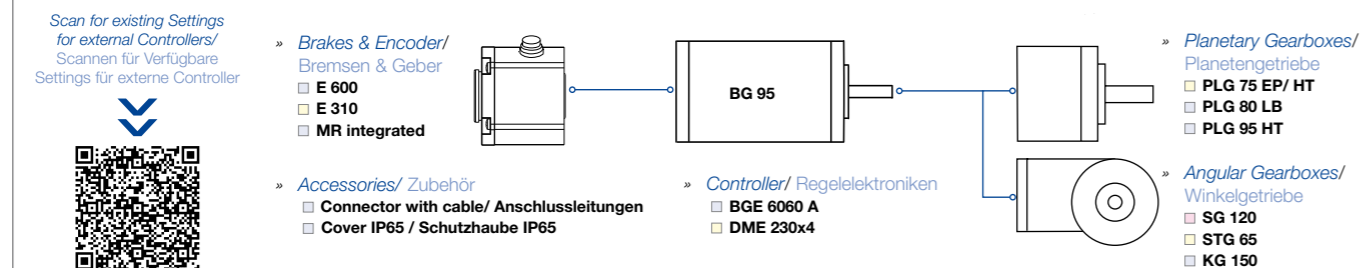
- » Hochdynamischer 3-strängiger EC-Motor mit 8-poligem Neodymmagnet
- » Hohe Leistungsdichte und kompakte Bauform
- » Der Motor ist standardmäßig mit 2 Anschlusssteckern versehen
- » Hallsensoren zur Rotorlageerfassung und hochauflösendem Geber (4x1.024 Pulse pro Umdrehung)
- » Diese Motoren werden auf Anfrage mit anderen Spannungsvarianten hergestellt
- » Redundante Drehgeber zum Aufbau eines sicheren Systems sind optional erhältlich



Data/ Technische Daten	BG 95x40 dCore					BG 95x80 dCore					BG 95x120dCore		
Nominal voltage/ Nennspannung	VDC	12*	24	48	60	325	24	48	60	325	48*	60*	325*
Nominal current/ Nennstrom	A ¹⁾	50	33.3	16.7	13.5	2.5	47.2	24.6	20	3.8	32.6	26.5	tbd.
Nominal torque/ Nennmoment	Nm ¹⁾	1.7	1.7	1.7	1.67	1.72	2.44	2.61	2.6	2.74	3.5	3.5	tbd.
Nominal speed/ Nenn Drehzahl	rpm ¹⁾	3900	3940	3940	4088	3940	3890	3800	3829	3855	3900	3900	tbd.
Stall torque/ Anhaltmoment	Nm ¹⁾	16	16.3	16.3	5.19	22.1	32.65	41	8.08	53.6	48	48	tbd.
Maximum torque/ Maximales Moment	Nm ¹⁾	6.5	6.45	6.33	6	5.95	10	11	10.5	10.5	14.5	14.5	tbd.
No load speed/ Leerlauf Drehzahl	rpm ¹⁾	4400	4400	4400	4546	4310	4150	4120	4138	4070	4200	4200	tbd.
Nominal output power/ Dauerabgabeleistung	W ¹⁾	700	701	701	714	710	1000	1044	1042	1106	1370	1370	tbd.
Maximum output power/ Maximale Abgabeleistung	W ¹⁾	1700	1819	1649	1700	2468	3000	3550	2969	3640	4400	4400	tbd.
Torque constant/ Drehmomentkonstante	Nm / A ⁻¹	0.12	0.057	0.111	0.123	0.75	0.06	0.1156	0.0916	0.828	0.12	0.12	tbd.
Terminal Resistance/ Anschlusswiderstand	Ω	tbd.	0.023	0.93	tbd.	4.03	0.013	0.055	tbd.	1.83	tbd.	tbd.	tbd.
Terminal inductance/ Anschlussinduktivität	mH	tbd.	0.067	0.27	tbd.	12.9	0.037	0.150	tbd.	7.2	tbd.	tbd.	tbd.
Starting current/ Anlaufstrom	A ¹⁾	tbd.	1043	519	tbd.	80.7	1846	873	tbd.	173	tbd.	tbd.	tbd.
No load current/ Leerlaufstrom	A ¹⁾	tbd.	2.8	1.4	tbd.	0.22	4.2	2	tbd.	0.33	tbd.	tbd.	tbd.
Demagnetisation current/ Entmagnetisierungsstrom	A ¹⁾	tbd.	≥ 140	≥ 70	tbd.	≥ 10	≥ 185	≥ 95	tbd.	≥ 14	tbd.	tbd.	tbd.
Rotor inertia/ Rotor Trägheitsmoment	gcm ²		950			1890					2830		
Weight of motor/ Motorgewicht	kg		3.5			5.1					6.7		

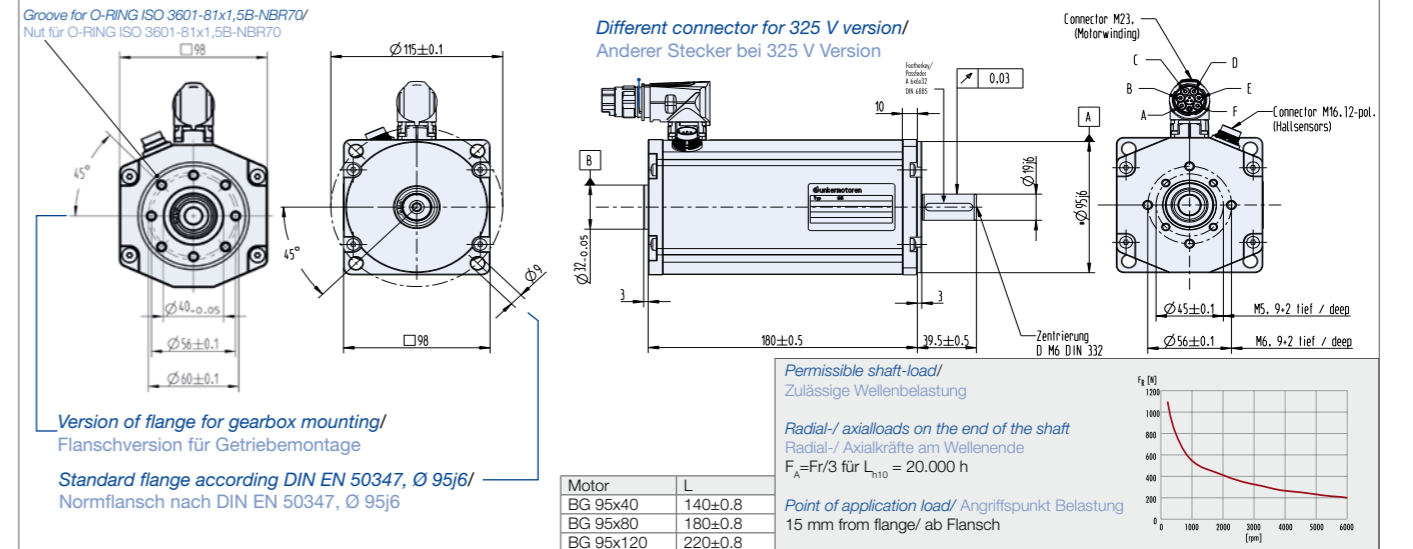
¹⁾ Δθw = 100 K; ²⁾ θ_n = 20°C ³⁾ at nominal point/ im Nennpunkt *preliminary data/ Vorläufige Daten, minimum quantity - 250 pcs/ Mindeststückzahl - 250 Stück

Modular System/ Modulares Baukastensystem



You can individually configure your suitable product and download technical data and drawings for the combination at www.dunkermotoren.com/en/configuration/
 Unter www.dunkermotoren.de/konfigurator können Sie Ihr passendes Produkt individuell konfigurieren und technische Daten und Zeichnung für die Kombination herunterladen.

Dimensions in mm/ Maßzeichnung in mm



Characteristic diagram/ Belastungskennlinien In accordance with/ Belastungskennlinien gezeichnet nach EN 60034

