

- » Operation in both directions of rotation
- » Ball bearing at motor output shaft is standard
- » With custom shaft length and diameter, shaft on both sides, special winding, higher protection class up to IP 67 on request
- » With optional cover IP 54 possible
- » Reinforced bearing with Ø 8 mm shaft available
- » Reduced cogging-torque version on request
- » Drehrichtung Rechts-/ Linkslauf
- » Motorwelle abtriebsseitig kugellagert ist Standard
- » Abweichende Wellenlängen und -durchmesser, beidseitige Welle, Sonderwicklung, höhere Schutzart bis IP 67 auf Anfrage
- » Mit optionaler Schutzhaube IP 54 möglich
- » Verstärkte Lagerung mit Welle Ø 8 mm erhältlich
- » Rastkraft-reduzierte Variante auf Anfrage



Supply voltage versions

High efficiency

Low noise

Special surface

Protection class

Interference suppression optional

Certification

Certification

Certification (>36 V only)

Vibration resistance

Data/ Technische Daten		GR 53x58			
Nominal voltage/ Nennspannung	VDC	12	24	40	60
Nominal current/ Nennstrom	A ^{*)}	5.5	2.9	1.9	1.3
Nominal torque/ Nennmoment	Nm ^{*)}	0.155	0.17	0.17	0.17
Nominal speed/ Nennzahl	rpm ^{*)}	3000	3000	3300	3450
Stall torque/ Anhaltenmoment	Nm ^{*)}	1.14	1.43	1.39	1.44
Maximum torque/ Maximales Moment	Nm ^{*)}	1.14	1.43	1.39	1.44
No load speed/ Leerlaufdrehzahl	rpm ^{*)}	3200	3250	3450	3600
Nominal output power/ Dauerabgabeleistung	W ^{*)}	48.7	53.4	58.7	61.4
Maximum output power/ Maximale Abgabeleistung	W	96	121	125	136
Torque constant/ Drehmomentkonstante	Nm A ⁻¹ *)	0.032	0.0697	0.096	0.14
Terminal Resistance/ Anschlusswiderstand	Ω	0.34	1.15	2.78	5.8
Terminal inductance/ Anschlussinduktivität	mH	1.5	4.7	12.5	26.1
Starting current/ Anlaufstrom	A ^{*)}	35.3	20.8	14.4	10.3
No load current/ Leerlaufstrom	A ^{*)}	0.44	0.22	0.135	0.1
Demagnetisation current/ Entmagnetisierungsstrom	A ^{*)}	≥ 61	≥ 31	≥ 20	≥ 13.5
Rotor inertia/ Rotor Trägheitsmoment	gcm ²	460	460	460	460
Weight of motor/ Motorgewicht	kg	1.16	1.16	1.16	1.16

*) Δθ_w = 100 K; **) θ_R = 20°C ***) at nominal point/ im Nennpunkt

Modular System/ Modulares Baukastensystem

Scan for existing Settings for external Controllers/ Scannen für verfügbare Settings für externe Controller

GR 53x58

» Brakes/ Bremsen

- E 46 A
- E 90 R
- E 100 R / A

» Encoder/ Geber

- ME 52
- RE 20
- RE 30 (TI)
- RE 56 (TI)

» Hood/ Haube

- Cover IP54 / Schutzhaube IP54

» Planetary Gearboxes/ Planetengetriebe

- PLG 42 S
- PLG 52

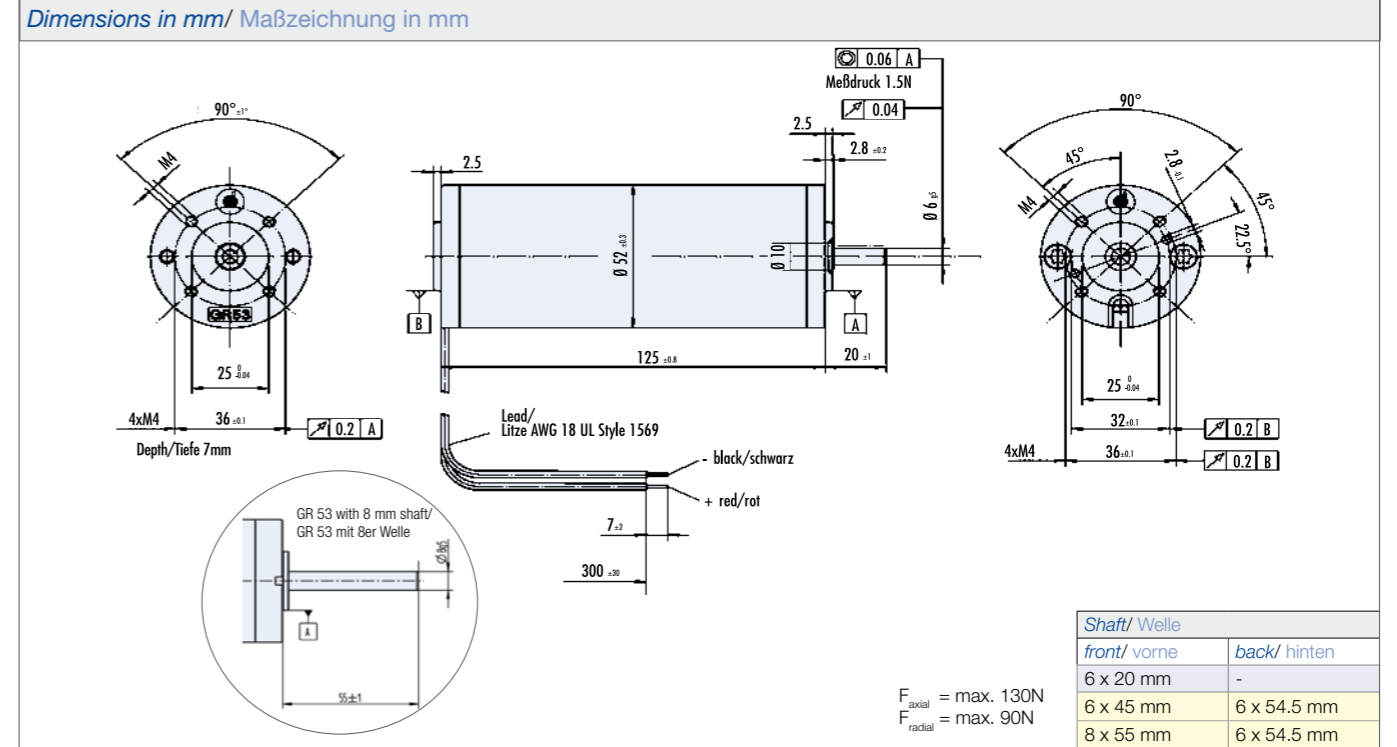
» Angular Gearboxes/ Winkelgetriebe

- SG 62
- SG 65
- SG 80
- SG 85
- KG 80

» Controller/ Regelelektroniken

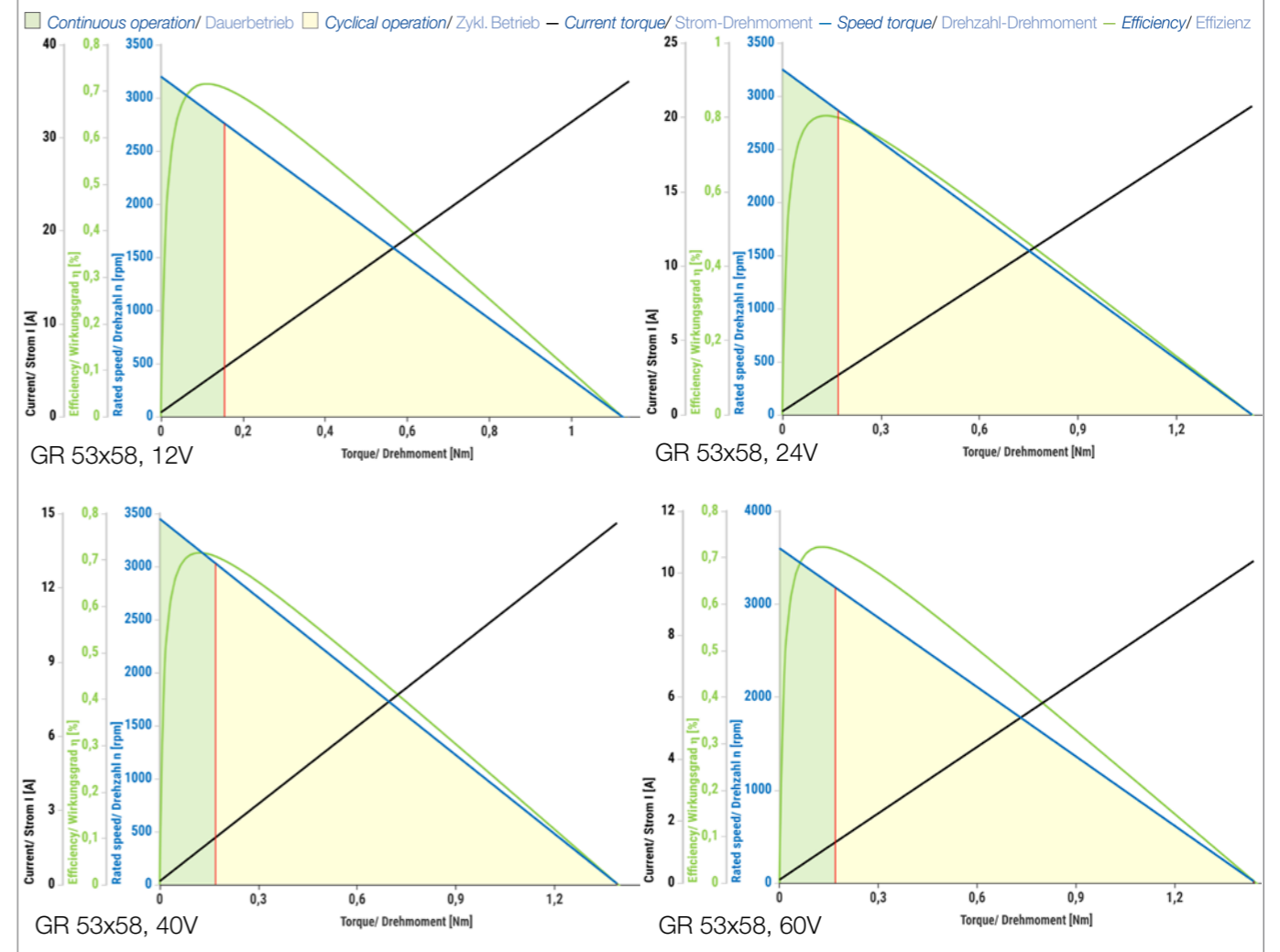
- RS 200
- BGE 5510 dPro
- BGE 6005 A
- BGE 6010 A

You can individually configure your suitable product and download technical data and drawings for the combination at www.dunkermotoren.com/en/configuration/.
 Unter www.dunkermotoren.de/konfigurator können Sie Ihr passendes Produkt individuell konfigurieren und technische Daten und Zeichnung für die Kombination herunterladen.



Characteristic diagram/ Belastungskennlinien

In accordance with/ Belastungskennlinien gezeichnet nach EN 60034



Preferred series/ Vorzugsreihe (green), Standard product/ Standardprodukt (yellow), On request/ auf Anfrage (pink) See notes page 8/ Hinweise siehe S. 8