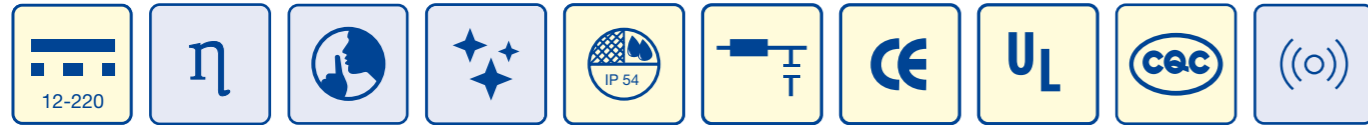
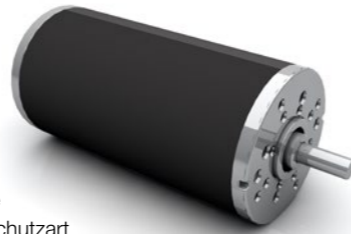


- » Stronger permanent magnet
- » Operation in both directions of rotation
- » Ball bearing at motor output shaft is standard
- » Special screws for low vibrational resonances
- » With optional cover IP 54 possible
- » With custom shaft length and diameter, shaft on both sides, special and high voltage winding, higher protection class up to IP 67, reinforced bearing on request

- » Mit stärkerem Permanentmagneten
- » Drehrichtung Rechts-/ Linkslauf
- » Motorwelle abtriebsseitig kugellagert ist Standard
- » Spezielle Schrauben für geringe Schwingungsresonanzen
- » Mit optionaler Schutzhaube IP 54 möglich
- » Abweichende Wellenlängen und -durchmesser, beidseitige Welle, Sonder- und Hochspannungswicklungen, höhere Schutzart bis IP 67, verstärkte Lagerung auf Anfrage

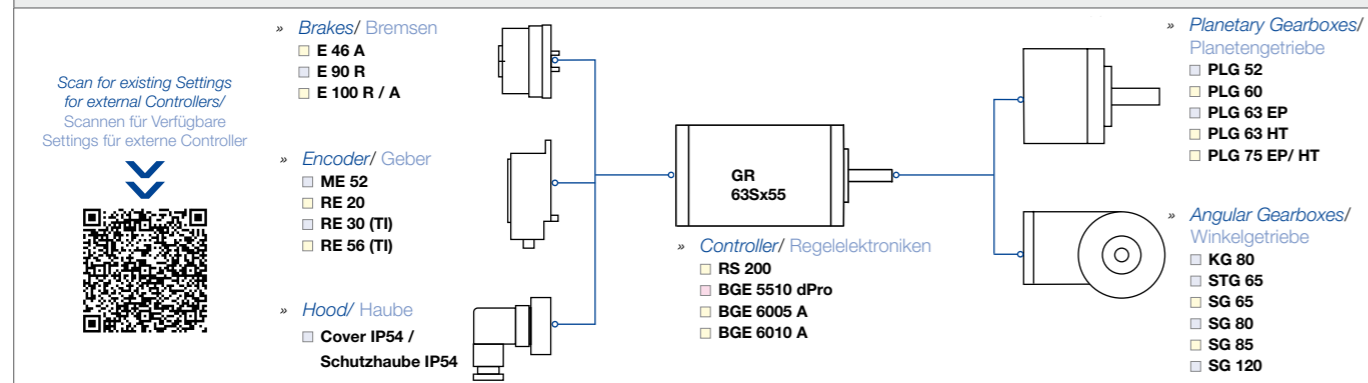


Supply voltage versions: 12-220
 High efficiency: η
 Low noise:
 Special surface:
 Protection class: IP 54
 Interference suppression optional:
 Certification: CE
 Certification: UL
 Certification (>36 V only): CEC
 Vibration resistance:

Data/ Technische Daten		GR 63Sx55				
Nominal voltage/ Nennspannung	VDC	12	24	40	48	60
Nominal current/ Nennstrom	A ^{*)}	9.1	5.8	3.7	3.2	2.5
Nominal torque/ Nennmoment	Nm ^{*)}	0.28	0.32	0.32	0.34	0.34
Nominal speed/ Nenn Drehzahl	rpm ^{*)}	2700	3500	3750	3800	3550
Stall torque/ Anhaltmoment	Nm ^{*)}	2.10	3.40	3.60	3.76	3.70
Maximum torque/ Maximales Moment	Nm ^{*)}	2.10	3.40	3.60	3.36	3.70
No load speed/ Leerlauf Drehzahl	rpm ^{*)}	3000	3700	3900	3950	3725
Nominal output power/ Dauerabgabeleistung	W ^{*)}	79.2	117	126	135	126
Maximum output power/ Maximale Abgabeleistung	W	165	330	368	389	360
Torque constant/ Drehmomentkonstante	Nm A ^{-1**)}	0.035	0.064	0.100	0.111	0.148
Terminal Resistance/ Anschlusswiderstand	Ω	0.2	0.45	1.13	1.4	2.6
Terminal inductance/ Anschlussinduktivität	mH	0.5	1.67	4.2	5.4	9.4
Starting current/ Anlaufstrom	A ^{*)}	60.0	53.3	36.2	34.0	23.1
No load current/ Leerlaufstrom	A ^{*)}	1.0	0.56	0.4	0.35	0.2
Magnetizing current/ Entmagnetisierungsstrom	A ^{*)}	≥ 94	≥ 54	≥ 34	≥ 29	≥ 22
Rotor inertia/ Rotor Trägheitsmoment	gcm ²	750	750	750	750	750
Weight of motor/ Motorgewicht	kg	1.7	1.7	1.7	1.7	1.7

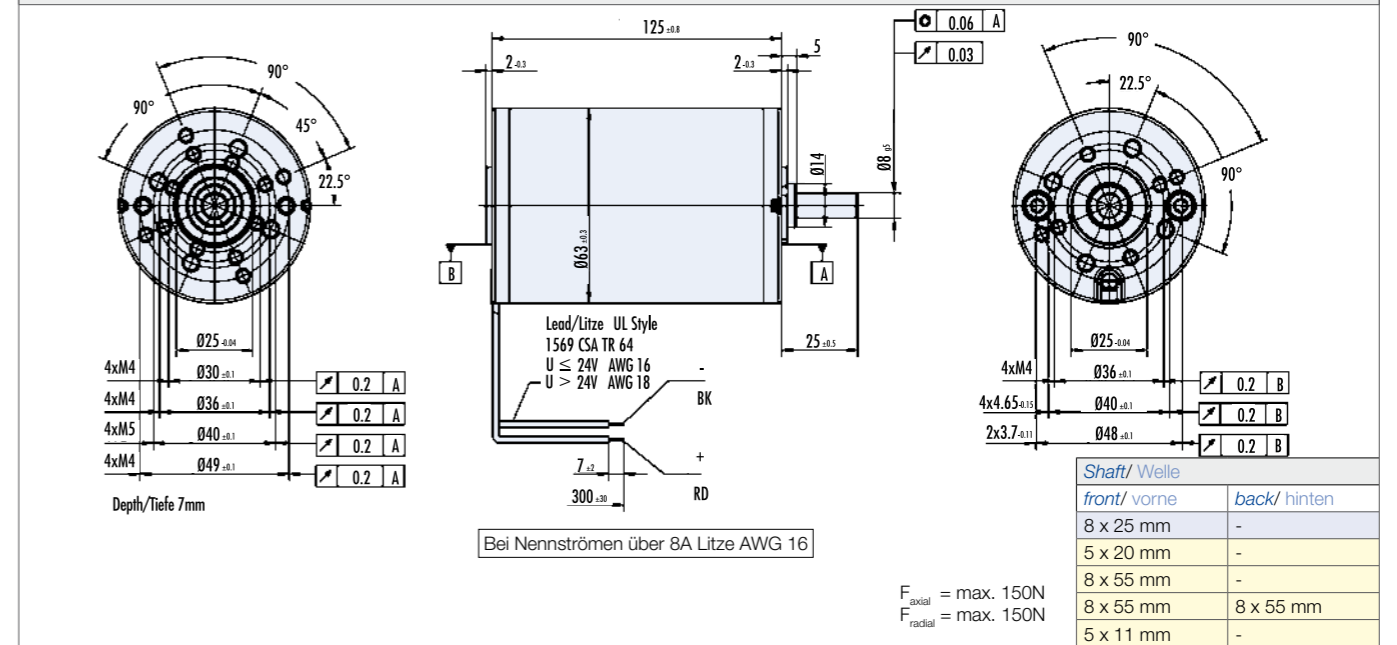
*) $\Delta\theta_w = 100\text{ K}$; **) $\theta_r = 20^\circ\text{C}$ (***) at nominal point/ im Nennpunkt

Modular System/ Modulares Baukastensystem



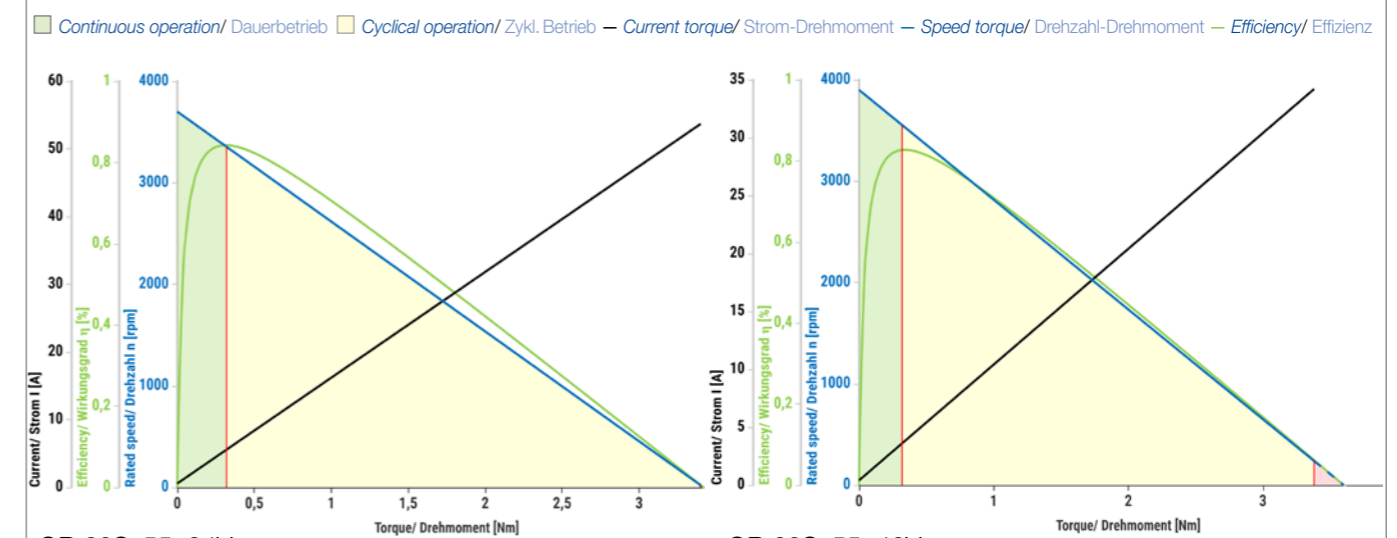
You can individually configure your suitable product and download technical data and drawings for the combination at www.dunkermotoren.com/en/configuration/.
 Unter www.dunkermotoren.de/konfigurator können Sie Ihr passendes Produkt individuell konfigurieren und technische Daten und Zeichnung für die Kombination herunterladen.

Dimensions in mm/ Maßzeichnung in mm



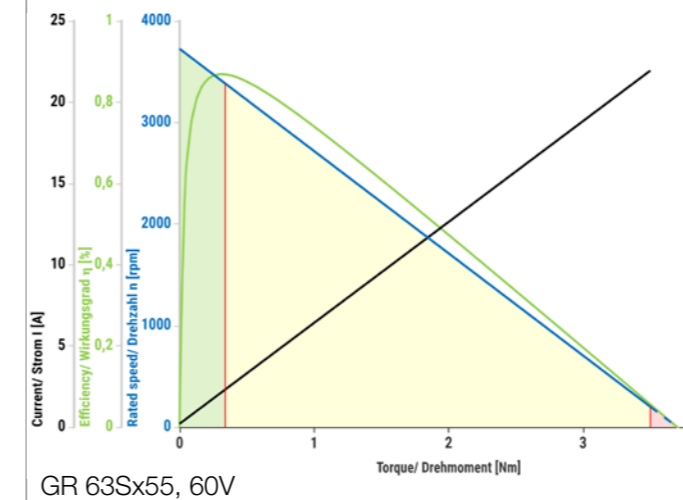
Characteristic diagram/ Belastungskennlinien

In accordance with/ Belastungskennlinien gezeichnet nach EN 60034



GR 63Sx55, 24V

GR 63Sx55, 40V



GR 63Sx55, 60V

Preferred series/ Vorzugsreihe Standard product/ Standardprodukt On request/ auf Anfrage See notes page 8/ Hinweise siehe S. 8