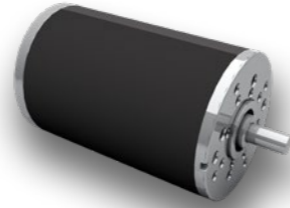


- » Operation in both directions of rotation
- » Ball bearing at motor output shaft is standard
- » With optional cover IP 54 possible
- » With custom shaft length and diameter, shaft on both sides, special and high voltage winding, higher protection class up to IP 67, reinforced bearing on request

- » Drehrichtung Rechts-/ Linkslauf
- » Motorwelle abtriebsseitig kugellagert ist Standard
- » Mit optionaler Schutzhaube IP 54 möglich
- » Abweichende Wellenlängen und -durchmesser, beidseitige Welle, Sonder- und Hochspannungswicklungen, höhere Schutzart bis IP 67, verstärkte Lagerung auf Anfrage



Supply voltage versions

High efficiency

Low noise

Special surface

Protection class

Interference suppression optional

Certification

Certification

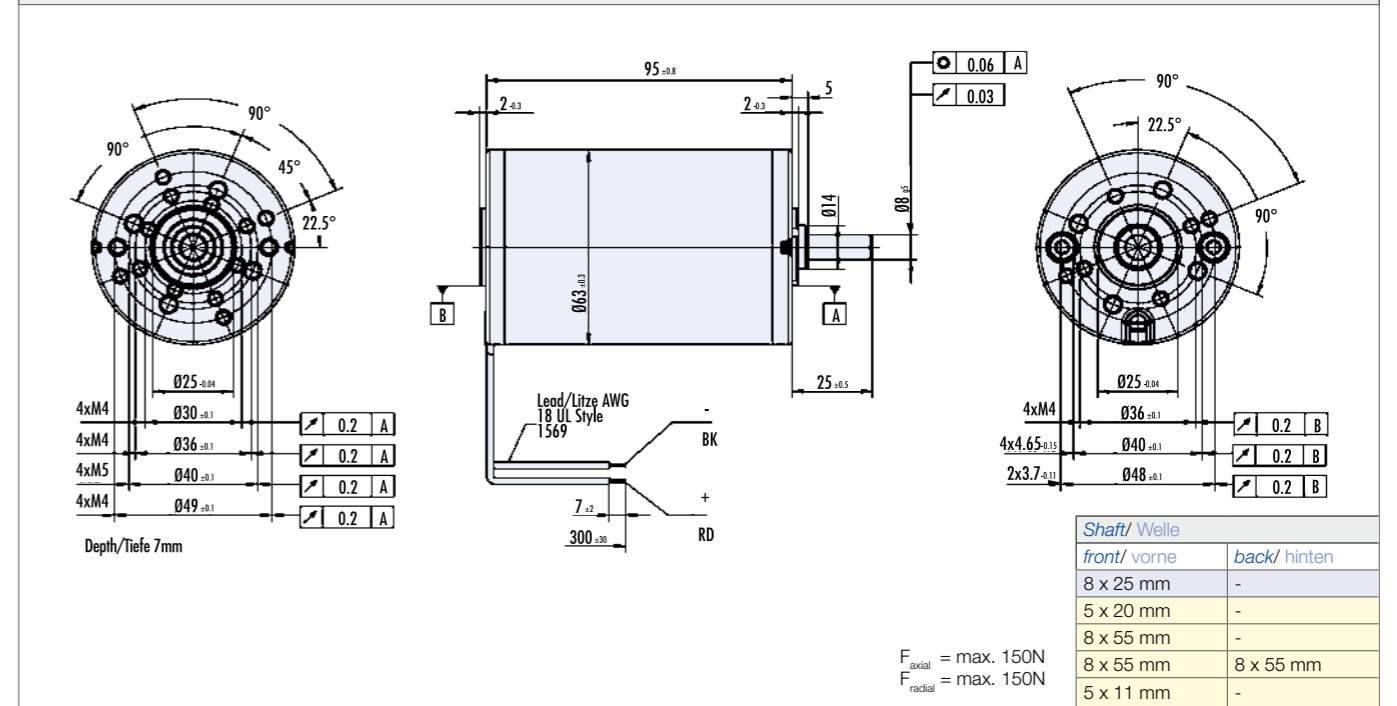
Certification (>36 V only)

Vibration resistance

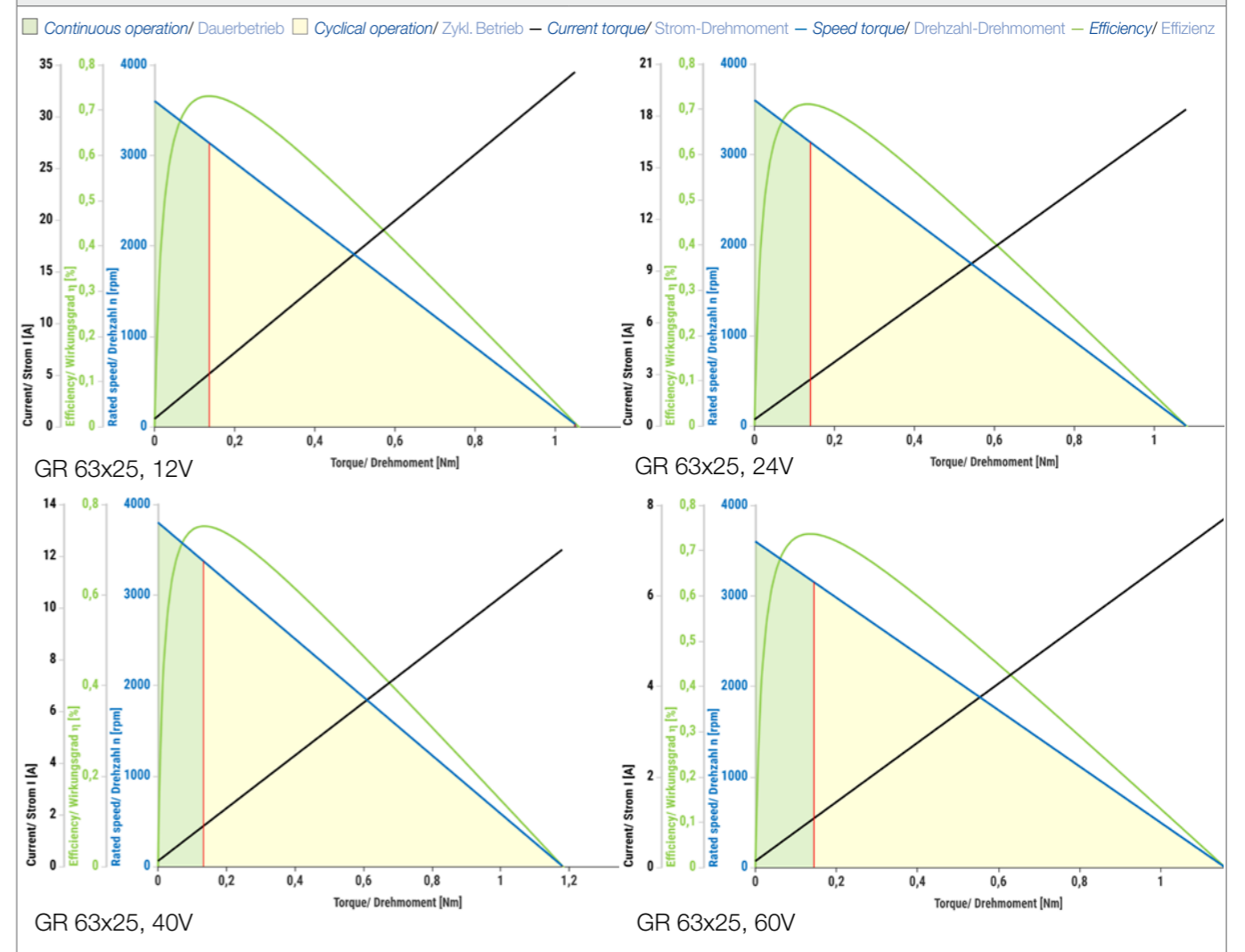
Data/ Technische Daten		GR 63x25			
Nominal voltage/ Nennspannung	VDC	12	24	40	60
Nominal current/ Nennstrom	A ^{*)}	5.2	2.7	1.65	1.1
Nominal torque/ Nennmoment	Nm ^{*)}	0.137	0.14	0.133	0.145
Nominal speed/ Nennzahl	rpm ^{*)}	3100	3300	3500	3300
Stall torque/ Anhaltmoment	Nm ^{*)}	1.05	1.08	1.18	1.16
Maximum torque/ Maximales Moment	Nm ^{*)}	1.05	1.08	1.18	1.16
No load speed/ Leerlaufzahl	rpm ^{*)}	3600	3600	3800	3600
Nominal output power/ Dauerabgabeleistung	W ^{*)}	44.5	48.4	48.7	50
Maximum output power/ Maximale Abgabeleistung	W	99	101.8	117.4	119.3
Torque constant/ Drehmomentkonstante	Nm A ⁻¹ *)	0.0313	0.06	0.098	0.153
Terminal Resistance/ Anschlusswiderstand	Ω	0.353	1.33	3.33	7.89
Terminal inductance/ Anschlussinduktivität	mH	1	2.9	7.3	17.4
Starting current/ Anlaufstrom	A ^{*)}	34	18	12	7.6
No load current/ Leerlaufstrom	A ^{*)}	0.750	0.36	0.205	0.135
Demagnetisation current/ Entmagnetisierungsstrom	A ^{*)}	≥ 50	≥ 24	≥ 16	≥ 9.5
Rotor inertia/ Rotor Trägheitsmoment	gcm ²	400	400	400	400
Weight of motor/ Motorgewicht	kg	1.2	1.2	1.2	1.2

*) Δθ_w = 100 K; **) θ_R = 20°C ***) at nominal point/ im Nennpunkt

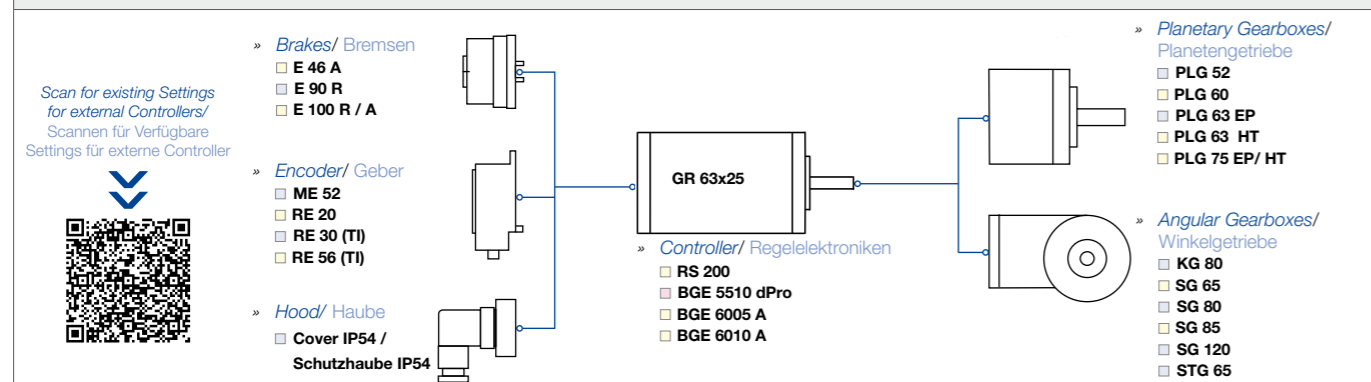
Dimensions in mm/ Maßzeichnung in mm



Characteristic diagram/ Belastungskennlinien In accordance with/ Belastungskennlinien gezeichnet nach EN 60034



Modular System/ Modulares Baukastensystem



You can individually configure your suitable product and download technical data and drawings for the combination at www.dunkermotoren.com/en/configuration/.
Unter www.dunkermotoren.de/konfigurator können Sie Ihr passendes Produkt individuell konfigurieren und technische Daten und Zeichnung für die Kombination herunterladen.

Preferred series/ Vorzugsreihe Standard product/ Standardprodukt On request/ auf Anfrage See notes page 8/ Hinweise siehe S. 8