

- » Rugged design
- » Maintenance free during lifetime
- » Ball bearings and surface cooling by built-in blower for maximum lifetime
- » Three-phase, two-pole design
- » Reversible rotational direction
- » Available in different lengths
- » Can be combined with gearboxes and brakes
- » IP 44 protected when flange-mounted
- » Insulation material according to VDE 0530, corresponds to insulation class E
- » Surface protected by passivated housing

- » Robuster Aufbau
- » Wartungsfrei während Lebensdauer
- » Kugellagerung und Oberflächenkühlung durch eingebauten Lüfter für maximale Lebensdauer
- » Dreiphasiger, zweipoliger Aufbau
- » Drehrichtung umkehrbar
- » Erhältlich in verschiedenen Baulängen
- » Kombination mit Getrieben und Bremsen möglich
- » Schutzart IP 44 im angeflanschten Zustand
- » Isolationsmaterial nach VDE 0530 entsprechend Isolierstoffklasse E
- » Oberflächenschutz durch passiviertes Gehäuse



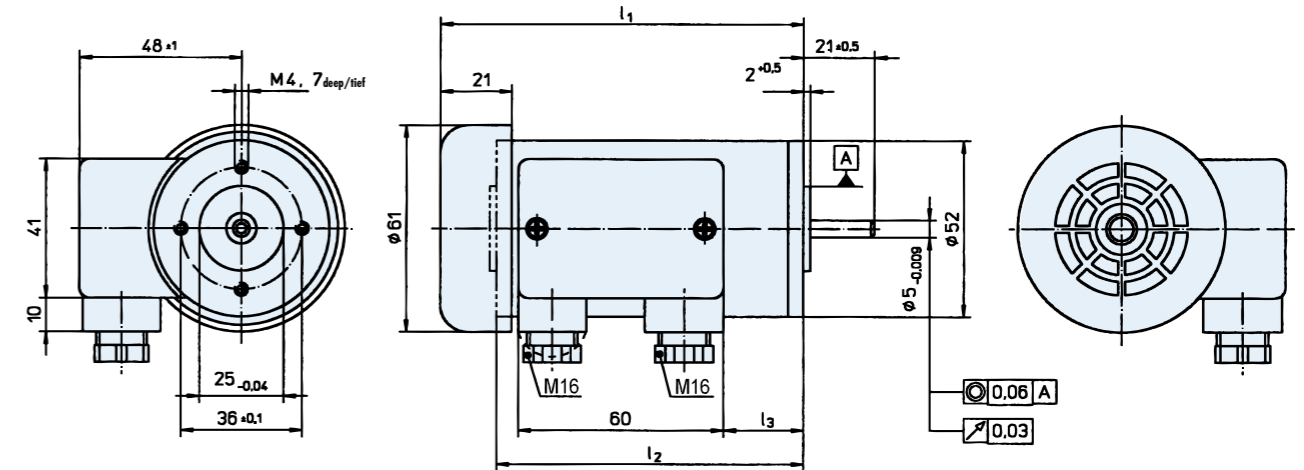
Data/ Technische Daten		KD 52.1x60-2	DR 52.1x60-2
Nominal voltage/ Nennspannung	V	230 (50/60 Hz) Δ	400/230 (50/60 Hz) Y / Δ
Nominal output power P <sub>N</sub> / Abgegebene Nennleistung P <sub>N</sub>	W	20	22
Nominal speed n <sub>N</sub> / Nennrehzahl n <sub>N</sub>	rpm	2600	2600
Nominal torque M <sub>N</sub> / Nenn Drehmoment M <sub>N</sub>	Nm	0.075	0.082
Phase-shifting capacitor j/ Betriebs-Kondensator j)	μF	2.5	-
Capacitance C <sub>B</sub> / Kapazität C <sub>B</sub>	V-	260	-
Voltage U <sub>c</sub> / Spannung U <sub>c</sub>			
Rated current I <sub>N</sub> / Nennstrom I <sub>N</sub> (at 400V at type DR)	A	0.21	0.10
Starting torque M <sub>K</sub> / Anzugsmoment M <sub>K</sub>	Nm	0.041	0.145
Pull-out torque M <sub>K</sub> / Kippmoment M <sub>K</sub>	Nm	0.089	0.151
Moment of inertia J/ Massenträgheitsmoment J	gcm <sup>2</sup>	206	206
Weight m/ Gewicht m (B 14 DIN 42950)	kg	1.1	1.1

**Modular System/ Modulares Baukastensystem**

- » Brakes/ Bremsen
  - E 40
- » Planetary gearbox/ Planetengetriebe
  - PLG 52
- » Worm gearbox/ Schneckengetriebe
  - SG 62

*You can individually configure your suitable product and download technical data and drawings for the combination at [www.dunkermotoren.com/en/configuration/](http://www.dunkermotoren.com/en/configuration/).  
 Unter [www.dunkermotoren.de/konfigurator](http://www.dunkermotoren.de/konfigurator) können Sie Ihr passendes Produkt individuell konfigurieren und technische Daten und Zeichnung für die Kombination herunterladen.*

Dimensions in mm/ Maßzeichnung in mm



End float of drive shaft ≤0.1 against ball bearing spring disc./  
 Axialspiel der Abtriebswelle 0.1 gegen Kugellager-Federscheibe.

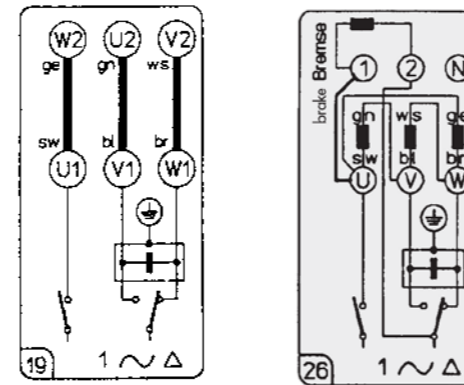
Dimension/ Maße	52.1x60	52.1x60 + E 40
l1 ± 1	136.6	160
l2 ± 1	120	120
l3 ± 1	53.5	53.5

Terminal box can be turned 180° by user.

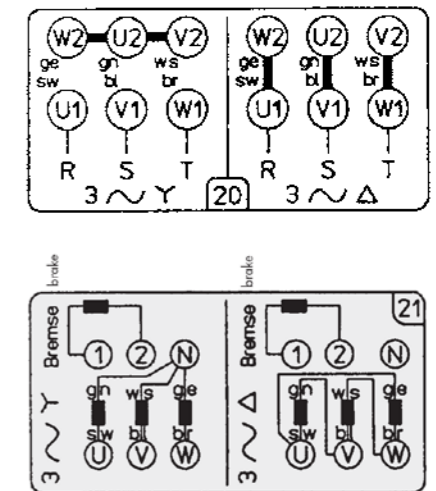
**Electrical connection without / with optional brake:**  
 Terminal strip and M3 earthing screw.

Klemmenkasten vom Anwender wahlweise um 180° drehbar.

**Elektrischer Anschluss ohne / mit optionaler Bremse:**  
 Klamm Brett und Erdungsschraube M3.



**KD 52.1**



**DR 52.1**