

- » High efficiency
- » Output shaft with double ball bearings
- » All stages have straight toothing
- » Reinforced version on demand
- » Industrial grade, high-torque planetary gearbox

- » Hoher Wirkungsgrad
- » Ausgangswelle doppelt kugellagert
- » Alle Getriebestufen geradeverzahnt ausgeführt
- » Verstärkte Ausführung auf Anfrage
- » Industrietaugliches, drehmomentstarkes Planetengetriebe.



Lifetime lubrication	Food grade lubrication	Low temperature	High efficiency	High torque	Special surface available	Protection class (up to)	Vibration resistance

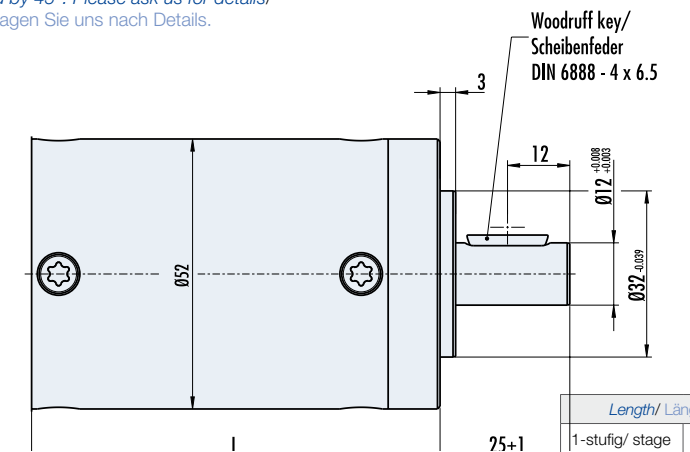
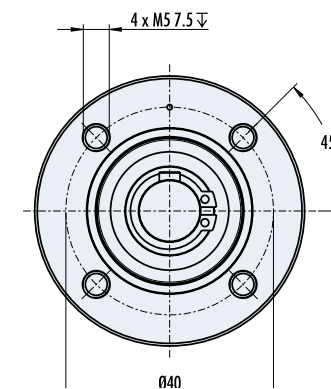
Data/ Technische Daten PLG 52 HT - Ring gear made of steel/ Hohlrads aus Stahl											
Reduction ratio/ Untersetzungsverhältnis	-	3.33	4.5	6.25	8	15	20.25	28.12	36	50	64
Efficiency/ Wirkungsgrad	%	90				81					
Number of stages/ Stufenzahl	-	1				2					
Continuous torque/ Dauerdrehmoment	Nm	2	2	2	1.5	6	8	8	8	8	8
Acceleration torque */ Beschleunigungsmoment *	Nm	2.8	2.8	2.8	2.8	12	11	11	10.5	14	18
Emergency stop torque/ Not-Aus Drehmoment	Nm	5.5	6	4.6	6	28	28	28	28	28	28
Operating mode/ Betriebsart	-	S1 / S8									
Weight of gearbox/ Getriebege wicht	kg	0.6				0.7					
Axial load/ radial load (middle of key)/ Axiallast/ Radiallast (Mitte Feder)	N	500 / 350				500 / 350					

Data/ Technische Daten PLG 52 HT - Ring gear made of steel/ Hohlrads aus Stahl								
Reduction ratio/ Untersetzungsverhältnis	-	91.12	126.56	162	225	288	400	512
Efficiency/ Wirkungsgrad	%	73						
Number of stages/ Stufenzahl	-	3						
Continuous torque/ Dauerdrehmoment	Nm	26	26	26	26	26	23	15
Acceleration torque */ Beschleunigungsmoment *	Nm	35	35	35	35	35	35	30
Emergency stop torque/ Not-Aus Drehmoment	Nm	48	48	48	48	48	48	48
Operating mode/ Betriebsart	-	S1 / S8						
Weight of gearbox/ Getriebege wicht	kg	0.9						
Axial load/ radial load (middle of key)/ Axiallast/ Radiallast (Mitte Feder)	N	500 / 350						

* Acceleration torque for max. 1 second/ * Beschleunigungsmoment für max. 1 Sekunde

Dimensions in mm/ Maßzeichnung in mm

Depending on the motor type, the mounting pattern may be rotated by 45°. Please ask us for details/
Je nach Motortyp kann die Anbaulage um 45° gedreht sein. Bitte fragen Sie uns nach Details.



Length/ Länge L mm	
1-stufig/ stage	50
2-stufig/ stage	65.5
3-stufig/ stage	80.5