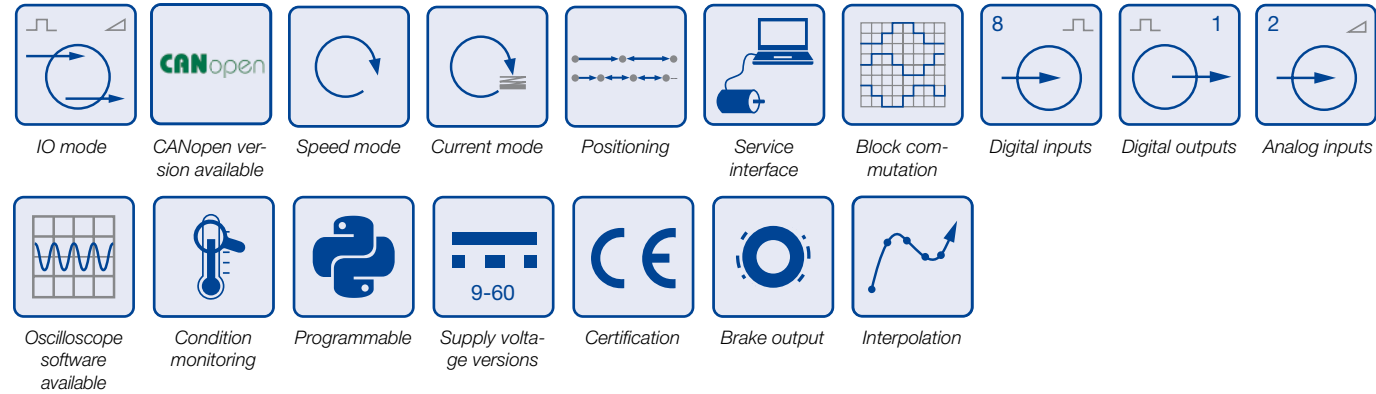


» Very compact 4-quadrant controller to control brushed and brushless DC-motors
 » With CANopen-interface (Device profile DSP402, Protocol DS301)
 » Attached or integrated incremental encoder
 » Optional heat sinks for higher continuous currents
 For further technical data and information on terminal assignment, please see the operating manual at www.dunkermotoren.com (downloads).

» Sehr kompakter 4-Quadranten-Regler zur Ansteuerung von bürstenlosen oder bürstenbehafteten DC-Motoren
 » Mit CANopen-Schnittstelle (Geräteprofil DSP402, Protokoll DS301)
 » Angebautem oder integriertem Inkrementalgeber
 » Optional mit Kühlkörper für höhere Dauerströme
 Weitere technische Daten sowie Informationen zur Anschlussbelegung finden Sie in der Betriebsanleitung bei www.dunkermotoren.de (downloads).

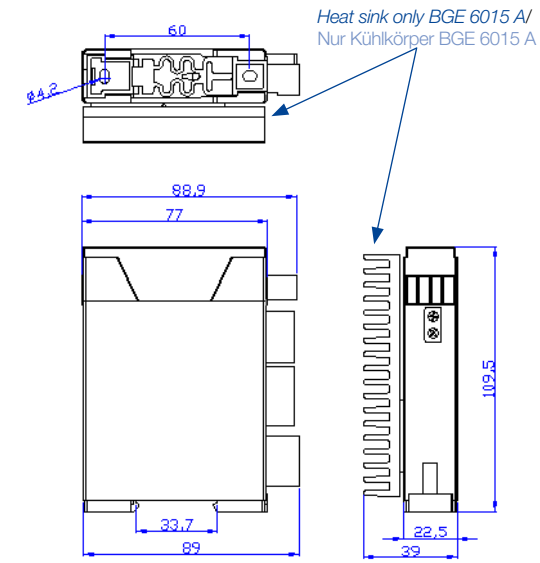


Data/ Technische Daten		BGE 6010 A	BGE 6015 A
		external/ extern	external/ extern
Master functionality (MPU integrated)/ Masterfunktionalität (MPU integriert)	-	yes/ ja	yes/ ja
Nominal voltage electronic supply/ Versorgungsspannung Elektronik	VDC	9 ... 30	9 ... 30
Nominal voltage power supply/ Versorgungsspannung Leistung	VDC	9 ... 60	9 ... 60
Current consumption/ Stromaufnahme	mA	typ. 60 @ 24 V	typ. 60 @ 24 V
Peak output current/ Maximaler Ausgangsstrom	A	50	50
Continuous output current/ Zulässiger Dauerausgangsstrom	A	10* (@ 48 V)	15* (@ 48 V)
Digital input/ Digitale Eingänge	-	8	8
Digital output/ Digitale Ausgänge	-	2	2
Analog input/ Analoge Eingänge	-	2 (-10 ... +10 V)	2 (-10 ... +10 V)
Protection class/ Schutzart	IP	20	20
Ambient temperature/ Umgebungstemperatur	°C	0 ... +70	0 ... +70
Rel. humidity/ Umgebungsfeuchtigkeit	%	5 ... 85	5 ... 85
Weight/ Gewicht	kg	0.31	0.31

* 40°C 32 kHz PWM

Dimensions in mm/ Maßzeichnung in mm

Pin assignment/ Pinbelegung		
X1.1	FE	Functional earth/ Funktionserde
X1.2	+Up	Power supply voltage/ Spannungsversorgung Leistung
X1.3	GND	Ground for voltage/ Masse Leistung
X1.4	Ma	Motor phase A/ Motorphase A
X1.5	Mb	Motor phase B/ Motorphase B
X1.6	Mc	Motor phase C/ Motorphase C
X2.1	H1	Hallsensor signal 1/ Hallensorsignal 1
X2.2	H2	Hallsensor signal 2/ Hallensorsignal 2
X2.3	H3	Hallsensor signal 3/ Hallensorsignal 3
X2.4	A	Inc. encoder channel A/ Inc. Encoder-Spur A
X2.5	B	Inc. encoder channel B/ Inc. Encoder-Spur B
X2.6	Inx	Inc. encoder index channel/ Inc. Encoder-Index
X2.7	+U5V	5V encoder supply/ 5V Geberversorgung
X2.8	/H1	Hallsensor signal 1 inverted/ Negiertes Hallensorsignal 1
X2.9	/H2	Hallsensor signal 2 inverted/ Negiertes Hallensorsignal 2
X2.10	/H3	Hallsensor signal 3 inverted/ Negiertes Hallensorsignal 3
X2.11	/A	Inc. encoder channel A inverted/ Inc. Encoder - Negierte Spur A
X2.12	/B	Inc. encoder channel B inverted/ Inc. Encoder - Negierte Spur B
X2.13	/INX	Inc. encoder index channel inverted/ Inc. Encoder - Negierter Index
X2.14	GND	Ground for encoder supply/ Masse Geberversorgung



Pin assignment/ Pinbelegung		
X3.1	+Ue24V	Power supply electronic/ Versorgungsspannung Elektronik
X3.2	+Ain0	+Analog input 0/ +Analoger Eingang 0
X3.3	Din 0	Digital input 0/ Digitaler Eingang 0
X3.4	Din 1	Digital input 1/ Digitaler Eingang 1
X3.5	Din 2	Digital input 2/ Digitaler Eingang 2
X3.6	Din 3	Digital input 3/ Digitaler Eingang 3
X3.7	GND	Ground for electronic/ Masse Elektronik
X3.8	-Ain 0	-Analog input 0/ -Analoger Eingang 0
X3.9	Dout 0	Digital output 0/ Digitaler Ausgang 0
X3.10	CAN Hi	CAN high/ CAN High
X3.11	CAN Lo	CAN low/ CAN Low
X3.12	CAN GND	CAN ground/ CAN Masse
X4.1	Ain 1	Analog input 1/ Analoger Eingang 1
X4.2	Din 4	Digital input 4/ Digitaler Eingang 4
X4.3	Din 5	Digital input 5/ Digitaler Eingang 5
X4.4	Din 6	Digital input 6/ Digitaler Eingang 6
X4.5	Dout 1	Digital output 1/ Digitaler Ausgang 1
X4.6	Din 7	Digital input 7/ Digitaler Eingang 7

■ Preferred series/ Vorzugsreihe ■ Standard product/ Standardprodukt ■ On request/ auf Anfrage See notes page 8/ Hinweise siehe S. 8