

Combinations of BG motors with integrated MR encoder and RE30-2-1024 for setting up a redundant safe system are possible. The incremental encoders operate contact-free with no wear. For cable lengths of more than 2.5 m between encoder and control, the use of an encoder with driver (TI) is recommended. The standard supply voltage of the incremental encoders is 5 VDC. 24V versions are also available in special versions. The encoders can either be mounted open to the motors or with protective hoods in protection class IP54 or higher. In combination with the brushless motors, the incremental encoders can also be integrated in the profile housing of the motor in protection class IP 65.

Kombinationen aus BG-Motoren mit integriertem MR-Geber und RE30-2-1024 zum Aufbau eines redundanten sicheren Systems sind möglich. Die Inkrementalgeber arbeiten berührungslos und verschleißfrei. Bei Kabellängen von mehr als 2,5 m zwischen Geber und Steuerung empfiehlt sich der Einsatz eines Gebers mit Treiber (TI). Die Versorgungsspannung der Inkrementalgeber beträgt standardmäßig 5 VDC. In Sonderausführungen sind auch 24V-Versionen erhältlich. Die Geber können entweder offen an die Motoren angebaut werden oder mit Schutzhauben in der Schutzklasse IP54 oder höher angebaut werden. In der Kombination mit den bürstenlosen Motoren können die Inkrementalgeber auch im Profilhäuse des Motors in der Schutzart IP 65 integriert sein.

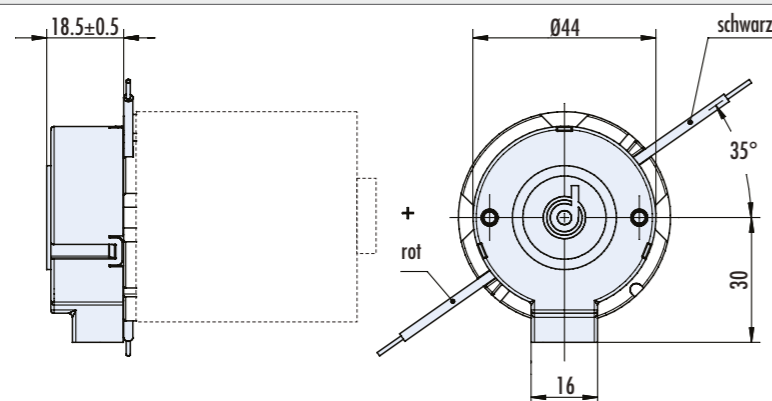
Data/ Technische Daten		RE 20	RE 22*	RE 22 TI	RE 30	RE 30	RE 30 TI	RE 30 TI	RE 30 TI	RE 56	RE 56 TI	MR 1
Nominal voltage/ Nennspannung	VDC	5	5	5	5	5	24	5	5	5	5	internal
Pulses per channel and revolution/ Pulse pro Kanal und Umdrehung	ppr	100	256	360	100 / 500	100 / 500	100 / 500	100 / 500	1024	1000/ 2000	1000/ 2000	1024
Counts per revolution	cpr	400	1024	1440	400/ 2000	400/ 2000	400/ 2000	4096	4000/ 8000	4000/ 8000	4096	
interface/ Schnittstelle	-	A/B	A/B	A/B	A/B	A/B/I	A/B/I	A/B/I	A/B	A/B/I	A/B/I	A/B/I
Rise time/ Anstiegszeit	ns	15	-	-	200	180	20	2000	20	180	20	-
Fall time/ Abfallzeit	ns ³	15	-	-	50	49	20	2000	20	49	20	-
Input current/ Stromaufnahme	mA	25	18	60	40	85	165	100	120	85	165	11
Output voltage/ Ausgangsspannung (low-max.)	VDC	0.6	-	0.8	0.4	0.4	0.5	1.2	0.5	0.4	0.5	0.2
Output voltage/ Ausgangsspannung (high-min.)	VDC	2.4	-	2.5	2.4	2.4	2.5	22	2.5	2.4	2.5	5
Output current max./ Ausgangsstrom Max.	mA	20	8	50	5	5	20	30	20	5	20	40
Operating temperature/ Betriebstemperaturbereich	°C	-20...+85	-20...+85	-20...+85	-40...+100	-40...+100	0...+70	-25...+85	-20...+85	-40...+100	0...+70	-
Protection class/ Schutzart	IP	30	30	30	30	30	30	30	30	30	30	-

* Cutoff frequency 60 kHz/ Grenzfrequenz 60 kHz

Wiring suggestions/ Schaltungsvorschlag

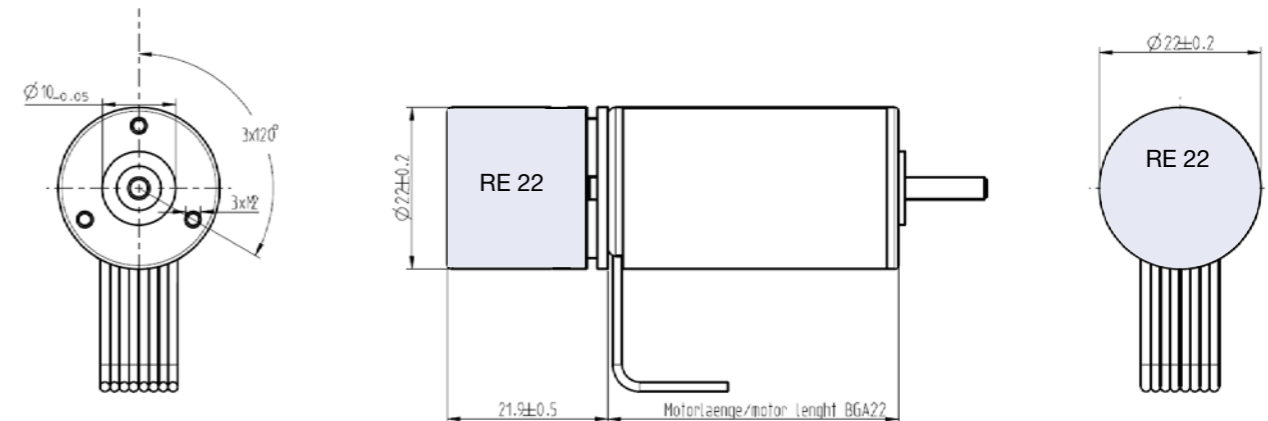


RE 20 (without cover/ ohne Haube) IP 30



Pin	RE 20
1	GND 0V
2	-
3	A
4	Vcc 5V
5	B

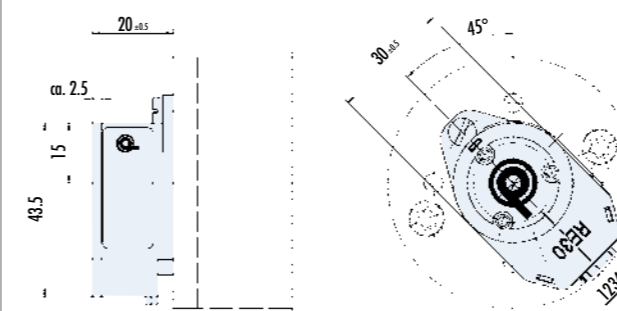
RE 22 (without cover/ ohne Haube) IP 30



Suitable connector 27573.40235 with 500 mm strand/ Passender Stecker 27573.40235 mit 500 mm Litze

Pin	RE 22	Pin	RE 22
1	CH I	4	GND
2	Vcc	5	CH B
3	CH A		

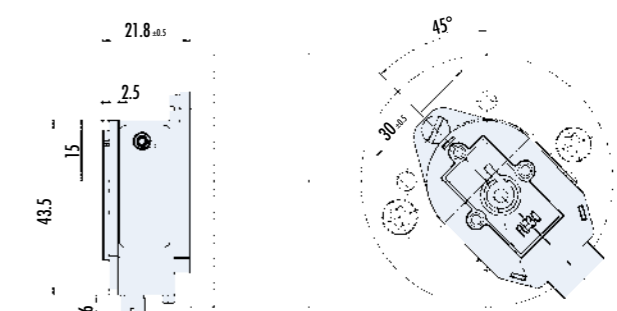
RE 30 (without cover/ ohne Haube) IP 30



Suitable connector with 500 mm strand/ Passender Stecker mit 500 mm Litze: 27573 37026

Pin	RE 30
1	GND 0V
2	(I)
3	A
4	Vcc 5V
5	B

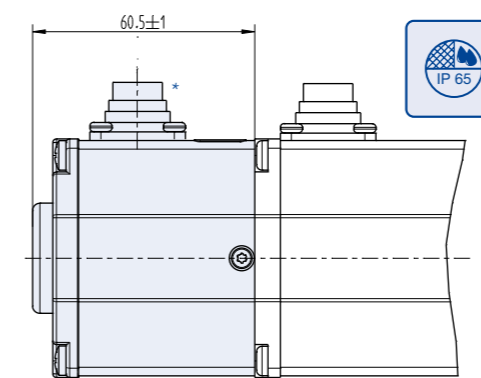
RE 30 TI (without cover/ ohne Haube) IP 30



Suitable connector with 500 mm strand/ Passender Stecker mit 500 mm Litze: 27573 37059

Pin	RE 30	Pin	RE 30
1	n.c.	6	A
2	Vcc 5V	7	/B
3	GND 0V	8	B
4	n.c.	9	(/I)
5	/A	10	(I)

RE 30 | RE 30 TI (with BG 65 housing/ mit BG 65 Strangpressprofilgehäuse) IP 65



Pin	RE 30-X (TI)	Pin	RE 30-X (TI)
1	Vcc 5V	4	(I)
2	A	5	GND 0V
3	B	6	-

*Connector only if not connected internally/ Stecker nur, wenn nicht intern verschaltet

RE 30-3 | RE 56 (Connection example/ Beschaltungsvorschlag)

