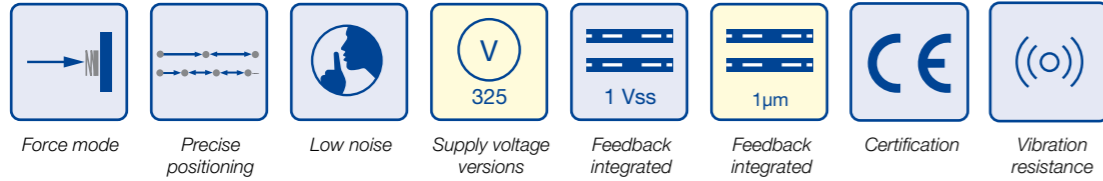
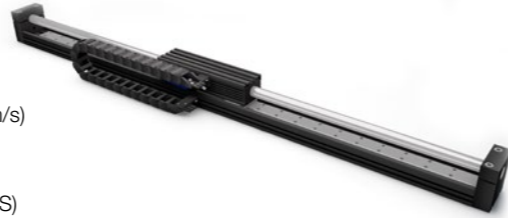


- » ServoTube module with strokes up to 1151 mm
- » For high speed positioning (up to 8.5 m/s)
- » With tubular linear motor
- » Ball guided linear rail
- » Integrated position sensor (SIN/COS)
- » Easy "drop in" installation
- » Incl. 3 m cable set and drag chain
- » Optional limit switches | high. encoder system 1 µm

- » ServoTube Modul mit Verfahrwege von bis zu 1151 mm
- » Hochdynamische Positionierung (bis 8.5 m/s)
- » Mit stangengeführtem Linearmotor
- » Kugelgeführte Linearführung
- » Integriertes Positionsmesssystem (SIN/COS)
- » Einfache, mechanische Integration
- » Inkl. 3 m Kabelsatz und Schleppkette
- » Optional Endschalter | hoch. Gebersystem 1 µm



Data/ Technische Daten		SM 2504	SM 2506	SM 2508	SM 2510
Type/ Typ					
Peak force @ 25°C ambient for 1 sec/ Spitzen-Schubkraft @ 25°C Umgebung, Dauer: 1s	N	312	468	624	780
Peak current @ 25°C ambient for 1 sec/ Spitzenstrom @ 25°C Umgebung, Dauer: 1s	Apk	20			
Continuous stall force @ 25°C ambient/ Dauer-Schubkraft @ 25°C Umgebung	N	42.5	59.5	75.1	90
Continuous stall current @ 25°C ambient* Dauer-Strom @ 25°C Umgebung*	Arms	1.92	1.8	1.7	1.63
Maximum working voltage/ Maximale Betriebsspannung	VDC	325			
Peak acceleration ⁽¹⁾ / Spitzen-Beschleunigung ⁽¹⁾	m/s ²	222	222	235	255
Maximum speed ⁽²⁾ / Maximalgeschwindigkeit ⁽²⁾	m/s	8.5	6.4	5.3	4.5
Repeatability/ Wiederholgenauigkeit	mm	+/- 0.01			
Absolute accuracy/ Absolutgenauigkeit	mm	+/- 0.35			

⁽¹⁾ No payload. / ⁽²⁾ Ohne Nutzlast. ^(*) Without payload to the maximum stroke length (triangular motion). / ^(*) Ohne Nutzlast über die maximale Hublänge (Dreiecksbewegung).

Options/ Optionen	Page/ Seite
Controllers/ Regelelektroniken	Page/ Seite 198

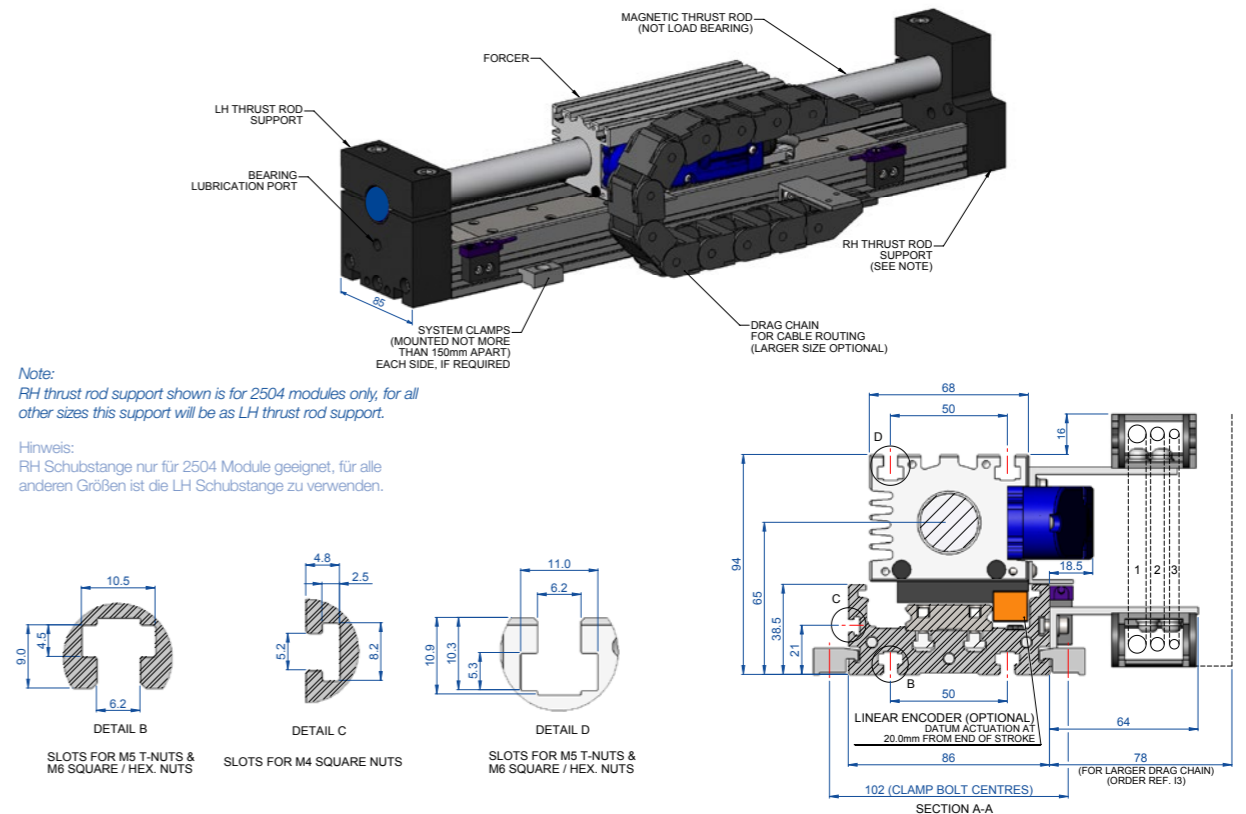
Module length & travel/ Modullänge & Verfahrwege				
Length (mm)/ Länge (mm)	2504	2506	2508	2510
253	23	-	-	-
278	48	-	-	-
304	74	23	-	-
330	100	49	-	-
355	125	74	23	-
381	151	100	49	-
406	176	125	74	23
432	202	151	100	49
458	228	177	126	75
483	253	202	151	100
509	279	228	177	126
535	305	254	203	152
560	330	279	228	177
586	356	305	254	203
612	382	331	280	229
637	407	356	305	254
663	433	382	331	280
689	459	408	357	306
714	484	433	382	331
740	510	459	408	357

Preferred series/ Vorzugsreihe Standard product/ Standardprodukt On request/ auf Anfrage See notes page 8/ Hinweise siehe S. 8

Module length & travel/ Modullänge & Verfahrwege				
Length (mm)/ Länge (mm)	2504	2506	2508	2510
766	536	485	434	383
791	561	510	459	408
817	587	536	485	434
868	638	587	536	485
919	689	638	587	536
971	741	690	639	588
1022	792	741	690	639
1073	843	792	741	690
1125	895	844	793	742
1176	946	895	844	793
1227	997	946	895	844
1279	1049	998	947	896
1330	1100	1049	998	947
1381	1151	1100	1049	998

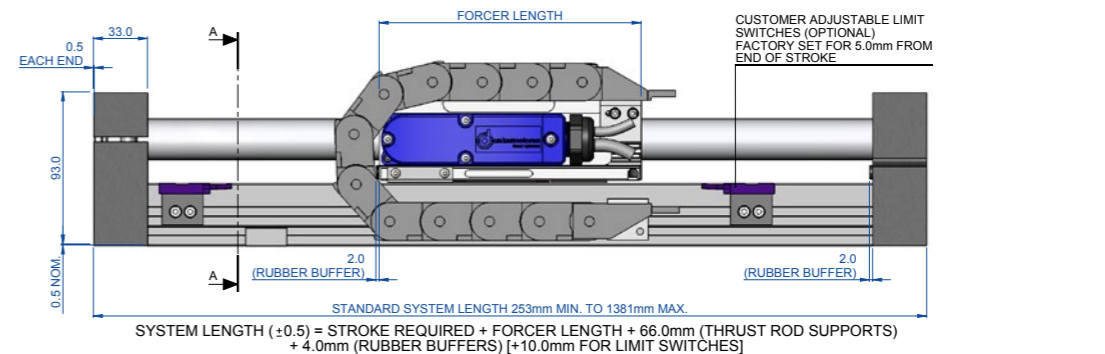
* Longer modules depending on the application possible (max. ~ 1800 mm). / * Längere Module je nach Applikation möglich (max. ~ 1800 mm)

Dimensions in mm/ Maßzeichnung in mm



Note: RH thrust rod support shown is for 2504 modules only, for all other sizes this support will be as LH thrust rod support.

Hinweis: RH Schubstange nur für 2504 Module geeignet, für alle anderen Größen ist die LH Schubstange zu verwenden.



	Length/ Länge mm	With buffers/ Mit Puffer	Approximate module mass/ Ungefähres Modulgewicht kg
SM 2504	160	164	2.35 + (0.0108 x system length in mm)
SM 2506	211	215	3.04 + (0.0108 x system length in mm)
SM 2508	262	266	3.58 + (0.0108 x system length in mm)
SM 2510	313	317	3.96 + (0.0108 x system length in mm)