

- » Linear spindle gearbox motor
 - » With brush and brushless DC motors
 - » With or w/o anti backlash nut
 - » Maintenance free
 - » Coated stainless steel spindle
 - » Slide screw
 - » High efficiency
 - » Easy configuration of max. 14 positions (PI motor)
 - » Several BUS interfaces available
- » Linearer Spindeltriebemotor
 - » Mit bürstenbehafteten und bürstenlosen DC-Motoren
 - » Mit oder ohne spielarmem Mutternsystem
 - » Wartungsfrei
 - » Beschichtete Edelstahlspindel
 - » Gleispindel
 - » Hoher Wirkungsgrad
 - » Einfache Konfiguration von bis zu 14 Positionen (PI Motor)
 - » Verschiedene BUS-Schnittstellen verfügbar



CANopen
EtherCAT

IO mode

CANopen version available

Service interface

Force mode

Precise positioning

Maintenance free

Digital inputs

Digital outputs

Analog inputs

Feedback integrated

Oscilloscope software available

Condition monitoring

Programmable

Supply voltage versions

Certification

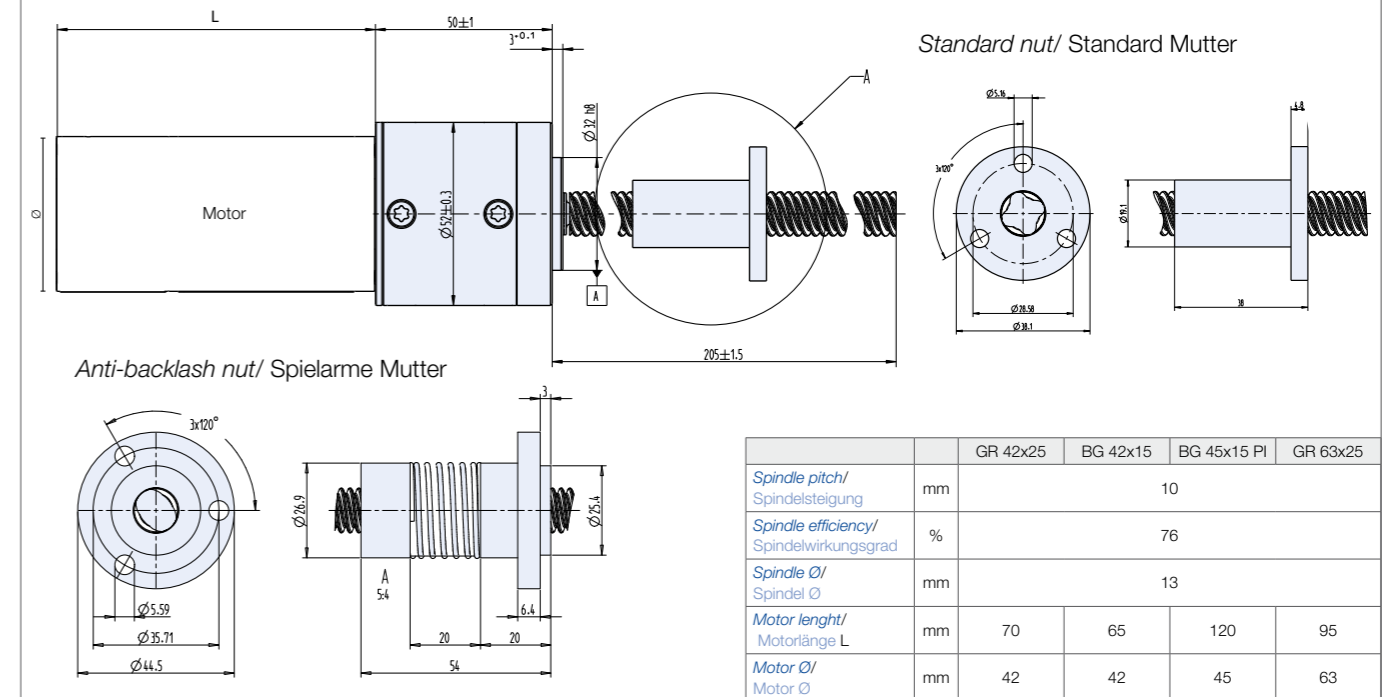
Certification

Vibration resistance

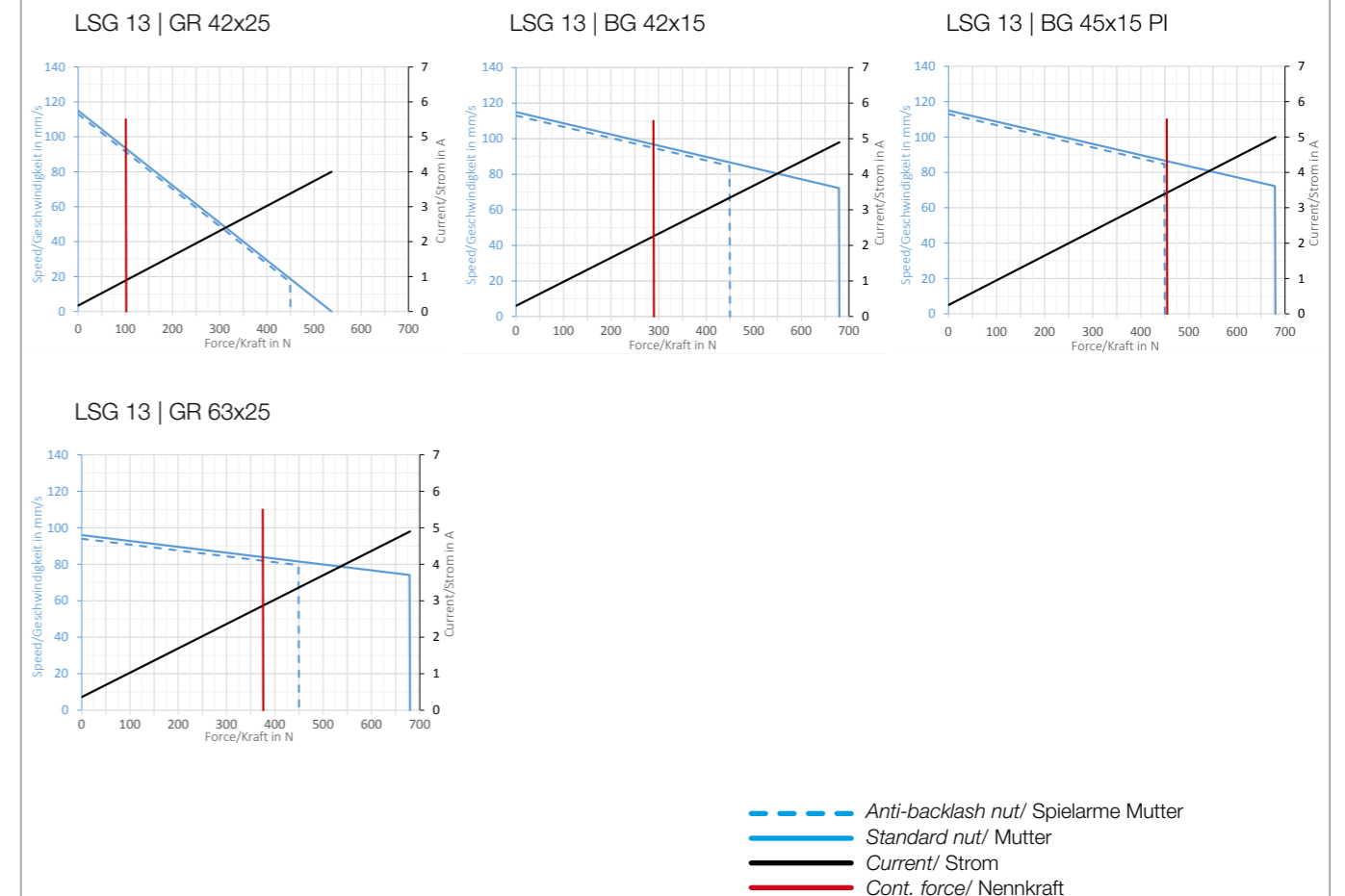
Data/ Technische Daten	LSG 13 PLG 52			
Motor type/ Motortyp	GR 42x25	BG 42x15	BG 45x15 PI	GR 63x25
Nominal voltage/ Nennspannung	VDC 24			
Nominal current/ Nennstrom	A 0.9	A 2.2	A 3.1	A 2.7
Gearbox reduction/ Getriebeuntersetzung	i 6.25			
Transmission efficiency/ Getriebewirkungsgrad	% 90			
Nominal force/ Nennkraft	N 109	N 290	N 451	N 376
Nominal speed/ Nenngeschwindigkeit	mm/s 91	mm/s 97	mm/s 87	mm/s 85
Permissible peak current/ Zulässiger Spitzenstrom	A 4.0 / 3.3 ¹⁾	A 4.9 / 3.3 ¹⁾	A 5.0 / 3.1 ¹⁾	A 4.9 / 3.3 ¹⁾
Peak force/ Spitzenkraft	N 537 / 450 ¹⁾		N 680 / 450 ¹⁾	
Max. stroke/ Max. Hub	mm 150 / 134 ¹⁾			

¹⁾ Anti backlash nut/ Spielarmes Mutternsystem

Dimensions/ Maßzeichnung



Characteristic diagram/ Belastungskennlinien @25°C



Preferred series/ Vorzugsreihe Standard product/ Standardprodukt On request/ auf Anfrage See notes page 8/ Hinweise siehe S. 8