

- » Linear spindle motor
- » With brush and brushless DC motors
- » With or w/o anti-backlash nut
- » Maintenance free
- » Coated stainless steel spindle
- » Slide screw
- » High efficiency

- » Linearer Spindelmotor
- » Mit bürstenbehafteten und bürstenlosen DC-Motoren
- » Mit oder ohne spielarmem Mutternsystem
- » Wartungsfrei
- » Beschichtete Edelstahlspindel
- » Gleitspindel
- » Hoher Wirkungsgrad



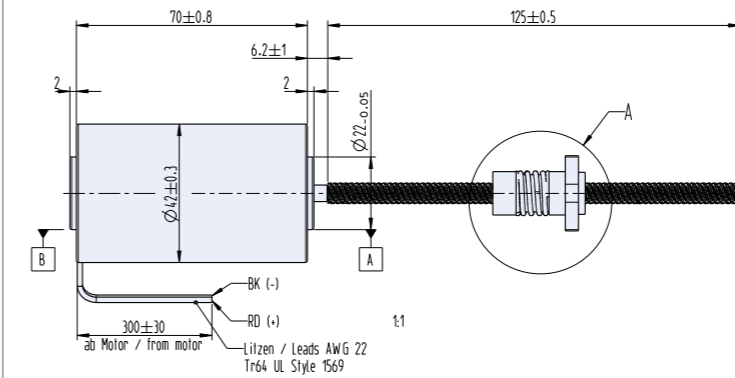
IO Mode	CANopen version available	Service interface	Force mode	Precise positioning	Maintenance free	High efficiency	High dynamic	Food grade	Digital inputs
Digital outputs	Analog inputs	Feedback integrated	Oscilloscope software available	Condition monitoring	Programmable	Supply voltage versions	Certification	Certification	Vibration resistance

Data/ Technische Daten		LSM 06	
Motor type/ Motortyp		GR 42x25	BG 32x20
Nominal voltage/ Nennspannung	VDC	24	24
Nominal current/ Nennstrom	A	0.9	1.13
Nominal force/ Nennkraft	N	34	39
Nominal speed/ Nenngeschwindigkeit	mm/s	300	300
Permissible peak current/ Zulässiger Spitzenstrom	A	4.0 / 1.3 <sup>*)</sup>	5.0 / 1.3 <sup>*)</sup>
Peak force/ Spitzenkraft	N	181 / 45 <sup>*)</sup>	200 / 45 <sup>*)</sup>
Max. stroke/ Max. Hub	mm	93/90 <sup>*)</sup>	

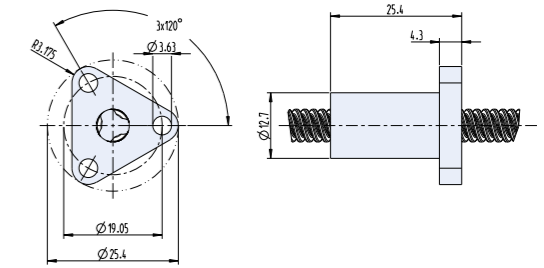
\*) Anti-backlash nut/ Spielarmes Mutternsystem

Dimensions/ Maßzeichnung

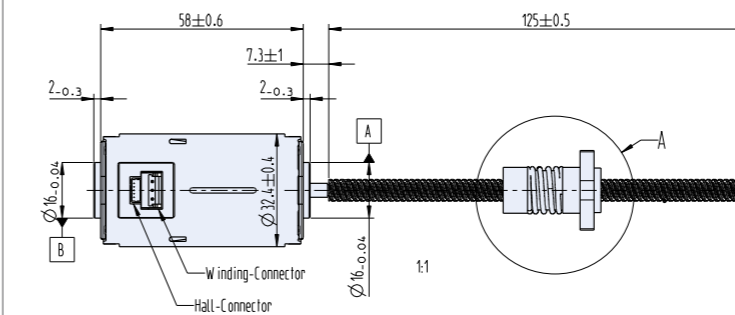
LSM 06 | GR 42x25



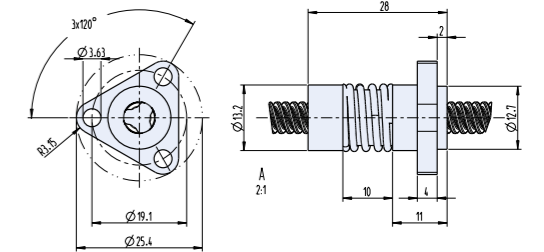
Standard nut/ Standard Mutter



LSM 06 | BG 32x20



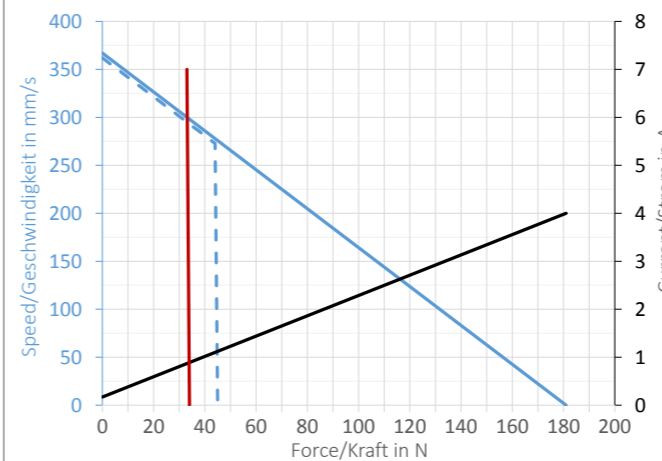
Anti-backlash nut/ Spielarme Mutter



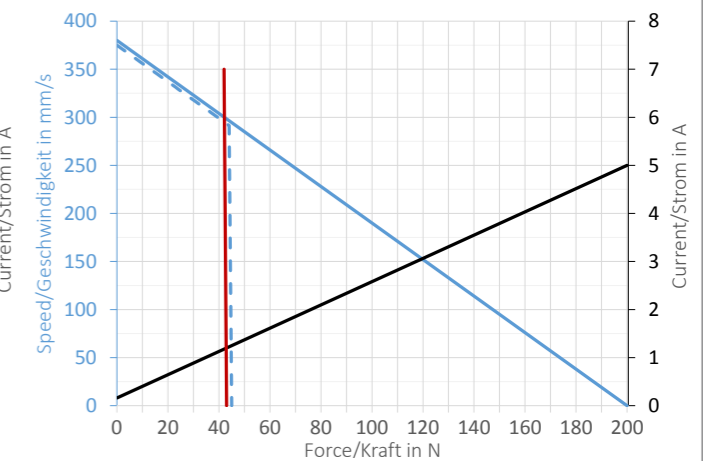
		GR 42x25	BG 32x20
Spindle pitch/ Spindelsteigung	mm	5	5
Spindle efficiency/ Spindelwirkungsgrad	%	72	72

Characteristic diagram/ Belastungskennlinien @25°C

LSM 06 | GR 42x25



LSM 06 | BG 32x20



- Anti-backlash nut/ Spielarme Mutter
- Standard nut/ Mutter
- Current/ Strom
- Cont. force/ Nennkraft

Preferred series/ Vorzugsreihe Standard product/ Standardprodukt On request/ auf Anfrage See notes page 8/ Hinweise siehe S. 8