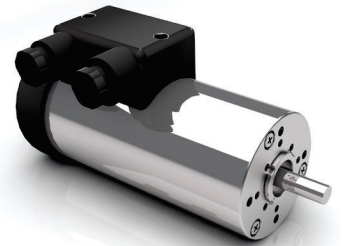


## » KD/DR 52.1-4 | 62.1-4, 5 - 15 Watt

- » Rugged design
- » Maintenance free during lifetime
- » Ball bearings and surface cooling by built-in blower for maximum lifetime
- » Three-phase, four-pole design
- » Reversible rotational direction
- » Available in different lengths
- » Can be combined with gearboxes and brakes
- » IP 44 protected when flange-mounted
- » Insulation material according to VDE 0530, corresponds to insulation class E
- » Surface protected by passivated housing
- » Robuster Aufbau
- » Wartungsfrei während Lebensdauer
- » Kugellagerung und Oberflächenkühlung durch eingebauten Lüfter für maximale Lebensdauer
- » Dreiphasiger, vierpoliger Aufbau
- » Drehrichtung umkehrbar
- » Erhältlich in verschiedenen Baulängen
- » Kombination mit Getrieben und Bremsen möglich
- » Schutzart IP 44 im angeflanschten Zustand
- » Isolationsmaterial nach VDE 0530 entsprechend Isolierstoffklasse E
- » Oberflächenschutz durch passiviertes Gehäuse



Supply voltage



Protection class (up to)



Certification (>36 V only)



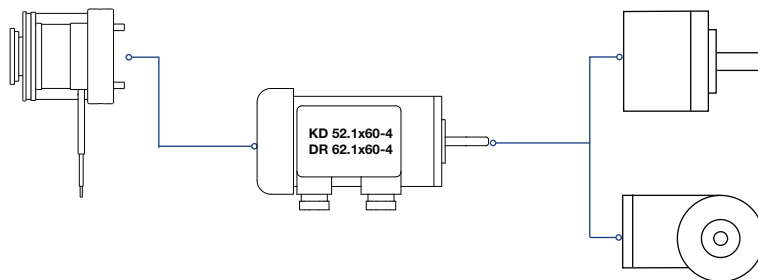
Vibration resistance

Data/ Technische Daten		KD 52.1x60-4	DR 52.1x60-4	KD 62.1x60-4	DR 62.1x60-4
Nominal voltage/ Nennspannung	V	230 (50/60 Hz) Δ	400/230 (50/60 Hz) Y / Δ	230 (50/60 Hz) Δ	400/230 (50/60 Hz) Y / Δ
Nominal output power $P_N$ / Abgegebene Nennleistung $P_N$	W	5	6	9	14
Nominal speed $n_N$ / Nenn Drehzahl $n_N$	rpm	1200	1200	1300	1200
Nominal torque $M_N$ / Nenn Drehmoment $M_N$	Nc	0.037	0.048	0.069	0.112
Phase-shifting capacitor $C_p$ / Betriebs-Kondensator $C_p$	μF	1.5	-	2	-
Capacitance $C_B$ / Kapazität $C_B$	V-	240	-	260	-
Voltage $U_C$ / Spannung $U_C$					
Rated current $I_N$ / Nennstrom $I_N$ (at 400V at type DR)	A	0.11	0.06	0.17	0.10
Starting torque $M_A$ / Anzugsmoment $M_A$	Nm	0.034	0.077	0.062	0.21
Pull-out torque $M_K$ / Kippmoment $M_K$	Nm	0.046	0.079	0.1	0.182
Moment of inertia $J$ / Massenträgheitsmoment $J$	gcm <sup>2</sup>	234	234	280	280
Weight $m$ / Gewicht $m$ (B 14 DIN 42950)	kg	1.2	1.2	1.7	1.7

\* For 50 Hz operation. Not included in scope of delivery/ Für 50 Hz-Betrieb. Nicht im Lieferumfang enthalten.

### Modular System/ Modulares Baukastensystem

- » Brakes/ Bremsen
- E 40



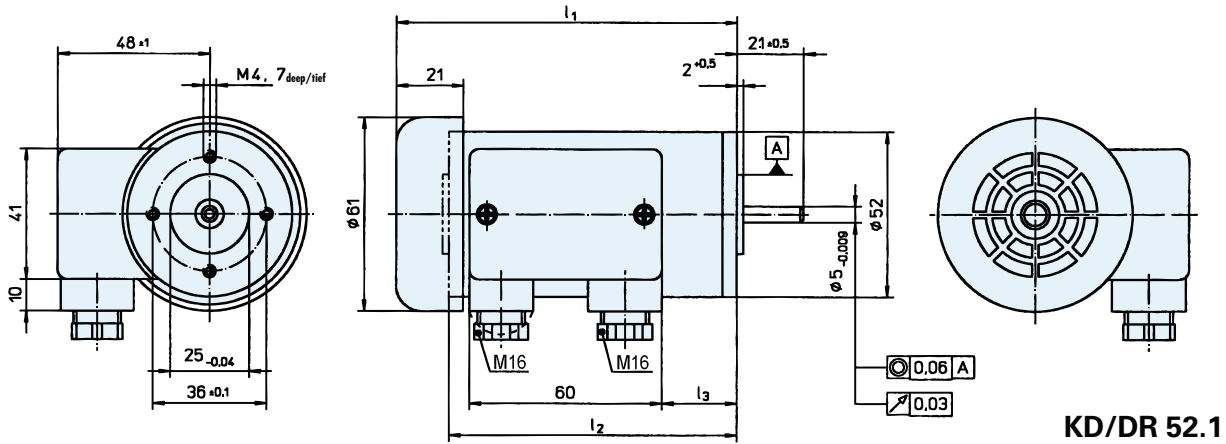
- » Planetary gearbox/ Planetengetriebe
- PLG 52

- » Worm gearbox/ Schneckengetriebe
- SG 62
- SG 80

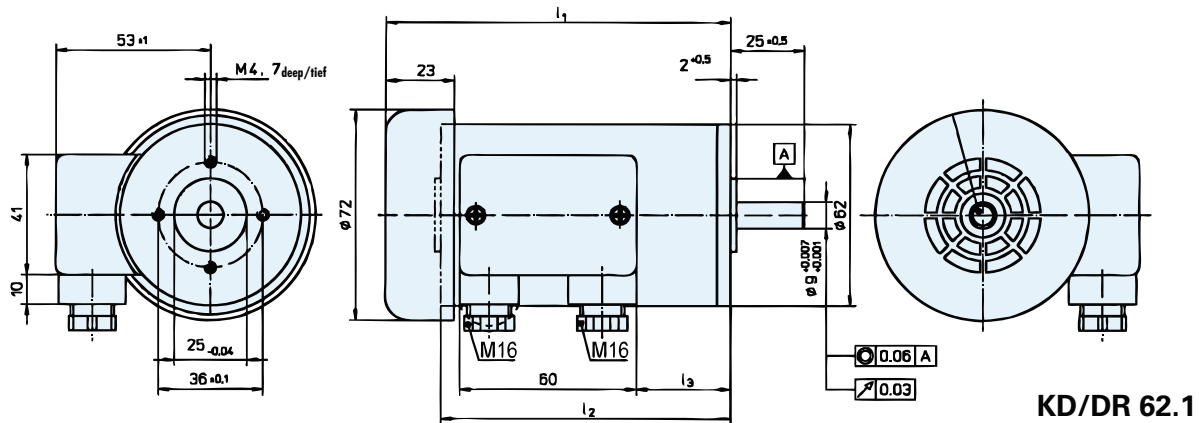
SG 80 only for DR 62.1x60-4 possible/  
SG 80 nur für DR 62.1x60-4 möglich

You can individually configure your suitable product and download technical data and drawings for the combination at [www.dunkermotoren.com/en/configuration/](http://www.dunkermotoren.com/en/configuration/)  
Unter [www.dunkermotoren.de/konfigurator](http://www.dunkermotoren.de/konfigurator) können Sie Ihr passendes Produkt individuell konfigurieren und technische Daten und Zeichnung für die Kombination herunterladen.

Dimensions in mm/ Maßzeichnung in mm



KD/DR 52.1



KD/DR 62.1

End float of drive shaft  $\leq 0.1$  against ball bearing spring disc./  
Axialspiel der Abtriebswelle 0.1 gegen Kugellager-Federscheibe.

Dimension/ Maße	52.1x60	52.1x60 + E 40	62.1x60	62.1x60 + E 40
l1 ± 1	136.6	166	146.5	176
l2 ± 1	120	120	128	128
l3 ± 1	53.5	53.5	61.5	61.5

Terminal box can be turned 180° by user.

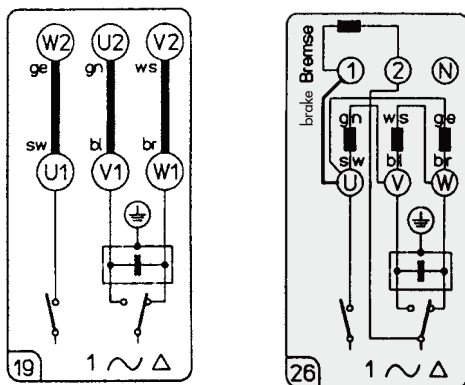
**Electrical connection without / with optional brake:**

Terminal strip and M3 earthing screw.

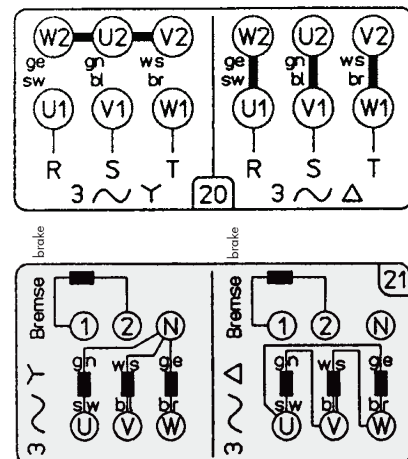
Klemmenkasten vom Anwender wahlweise um 180° drehbar.

**Elektrischer Anschluss ohne / mit optionaler Bremse:**

Klembrett und Erdungsschraube M3.



KD 52.1/62.1



DR 52.1/62.1

Preferred series/ Vorzugsreihe Standard product/ Standardprodukt On request/ auf Anfrage See notes page 8/ Hinweise siehe S. 8