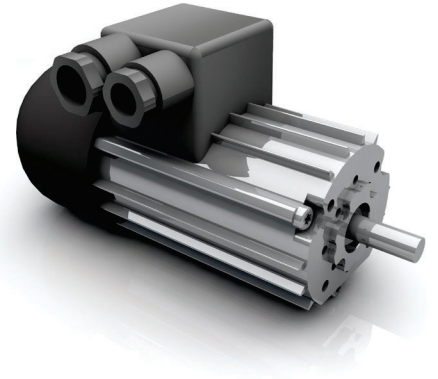


» KD/DR 52.0-2, 25 - 30 Watt

- » Rugged design
- » Maintenance free during lifetime
- » Ball bearings and surface cooling by built-in blower for maximum lifetime
- » Three-phase, two-pole design
- » Reversible rotational direction
- » Available in different lengths
- » Can be combined with gearboxes
- » IP 54 protected when flange-mounted
- » Insulation material according to VDE 0530, corresponds to insulation class F
- » Surface protected by aluminium housing

- » Robuster Aufbau
- » Wartungsfrei während Lebensdauer
- » Kugellagerung und Oberflächenkühlung durch eingebauten Lüfter für maximale Lebensdauer
- » Dreiphasiger, zweipoliger Aufbau
- » Drehrichtung umkehrbar
- » Erhältlich in verschiedenen Baulängen
- » Kombination mit Getrieben möglich
- » Schutzart IP 54 im angeflanschten Zustand
- » Isolationsmaterial nach VDE 0530 entsprechend Isolierstoffklasse F
- » Oberflächenschutz durch Aluminiumgehäuse



Supply voltage



Protection class (up to)



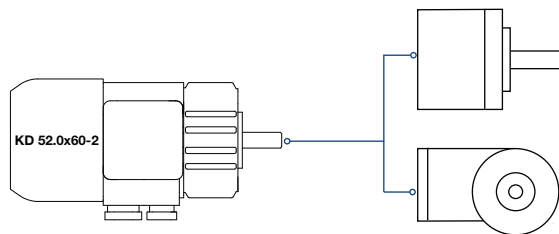
Certification (>36 V only)



Vibration resistance

| Data/ Technische Daten | | KD 52.0x60-2 | DR 52.0x60-2 |
|---|------------------|------------------|----------------------|
| Nominal voltage/ Nennspannung | V | 230 (50/60 Hz) Δ | 230 (50/60 Hz) Y / Δ |
| Nominal output power P_N / Abgegebene Nennleistung P_N | W | 25 | 30 |
| Nominal speed n_N / Nennrehzahl n_N | rpm | 2600 | 2600 |
| Nominal torque M_N / Nennrehmoment M_N | Nm | 0.09 | 0.12 |
| Phase-shifting capacitor μ / Betriebs-Kondensator μ | μ F | 4 | - |
| Capacitance C_B / Kapazität C_B | V- | 260 | - |
| Voltage U_C / Spannung U_C | | | |
| Rated current I_N / Nennstrom I_N (at 400V at type DR) | A | 0.3 | 0.15 |
| Starting torque M_A / Anzugsmoment M_A | Nm | 0.06 | 0.22 |
| Pull-out torque M_K / Kippmoment M_K | Nm | 0.111 | - |
| Moment of inertia J / Massenträgheitsmoment J | gcm ² | 230 | 230 |
| Weight m / Gewicht m (B 14 DIN 42950) | kg | 1.20 | 1.20 |

Modular System/ Modulares Baukastensystem

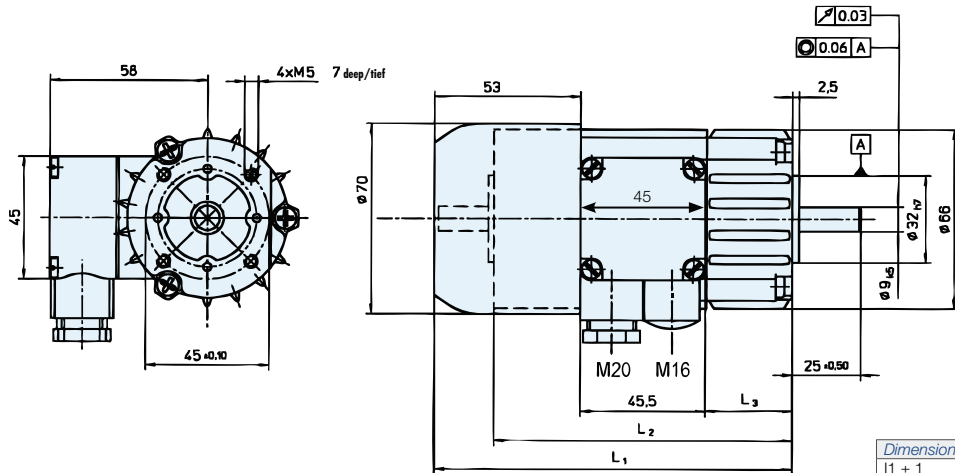


» Planetary gearbox/
Planetengetriebe
□ PLG 52

» Worm gearbox/
Schneckengetriebe
□ SG 80

You can individually configure your suitable product and download technical data and drawings for the combination at www.dunkermotoren.com/en/configuration/
Unter www.dunkermotoren.de/konfigurator können Sie Ihr passendes Produkt individuell konfigurieren und technische Daten und Zeichnung für die Kombination herunterladen.

Dimensions in mm/ Maßzeichnung in mm

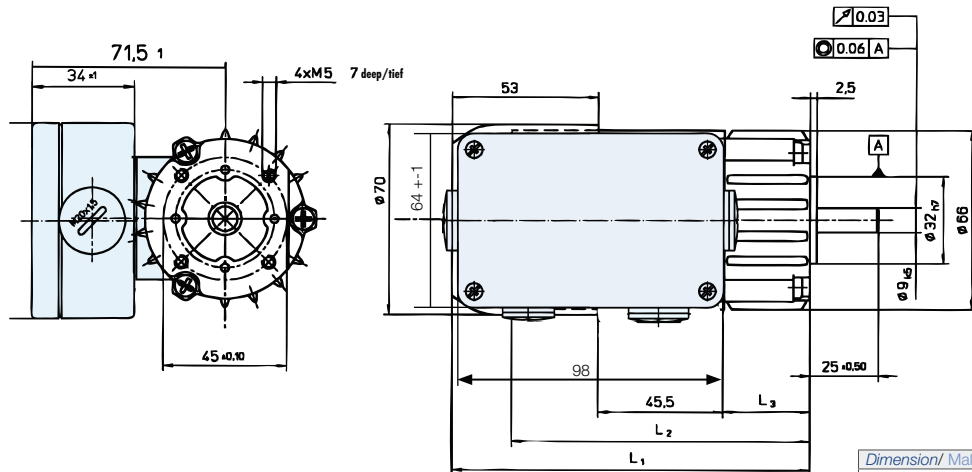


| Dimension/ Maße | 52.0x60 |
|-----------------|---------|
| I1 ± 1 | 146 |
| I2 ± 1 | 124.5 |
| I3 ± 1 | 47.5 |

Metal Terminal Box IP 65/ Metallklemmkasten IP 65

For the motor series KD/DR 52.0+62.0 we offer a metal terminal box. The electrical connections are according to the circuit diagram below shown..

Für die Baureihe KD/DR 52.0+62.0 steht ein Metallklemmkasten als Anbausatz zur Verfügung. Das 9-polige Klemmbrett wird, wie unten dargestellt, beschaltet.



| Dimension/ Maße | 52.0x60 |
|-----------------|---------|
| I1 ± 1 | 146 |
| I2 ± 1 | 124.5 |
| I3 ± 1 | 21 |

Terminal box can be turned 180° by user.

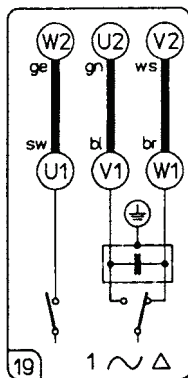
Electrical connection:

Terminal strip and M3 earthing screw. End float of drive shaft ≤0.1 against ball bearing spring disc.

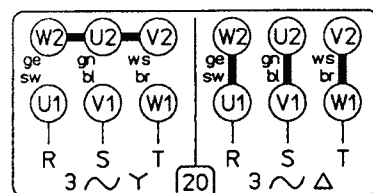
Klemmenkasten vom Anwender wahlweise um 180° drehbar.

Elektrischer Anschluss:

Klemmbrett und Erdungsschraube M3. Axialspiel der Abtriebswelle 0.1 gegen Kugellager-Federscheibe.



KD 52.0



DR 52.0

■ Preferred series/ Vorzugsreihe ■ Standard product/ Standardprodukt ■ On request/ auf Anfrage See notes page 8/ Hinweise siehe S. 8