

- » Stronger permanent magnet
- » Operation in both directions of rotation
- » Ball bearing at motor output shaft is standard
- » Special screws for low vibrational resonances
- » With optional cover IP 54 possible
- » With custom shaft length and diameter, shaft on both sides, special and high voltage winding, higher protection class up to IP 67, reinforced bearing on request

- » Mit stärkerem Permanentmagneten
- » Drehrichtung Rechts-/ Linkslauf
- » Motorwelle abtriebsseitig kugellagert ist Standard
- » Spezielle Schrauben für geringe Schwingungsresonanzen
- » Mit optionaler Schutzhaube IP 54 möglich
- » Abweichende Wellenlängen und -durchmesser, beidseitige Welle, Sonder- und Hochspannungswicklungen, höhere Schutzart bis IP 67, verstärkte Lagerung auf Anfrage

Supply voltage versions	High efficiency	Low noise	Special surface	Protection class	Interference suppression optional	Certification	Certification	Certification (>36 V only)	Vibration resistance

Data/ Technische Daten		GR 63Sx55		
Nominal voltage/ Nennspannung	VDC	24	40	60
Nominal current/ Nennstrom	A ^{*)}	5.8	3.7	2.5
Nominal torque/ Nennmoment	Nm ^{*)}	0.32	0.32	0.34
Nominal speed/ Nenn Drehzahl	rpm ^{*)}	3500	3750	3550
Stall torque/ Anhaltmoment	Nm ^{**)}	3.40	3.60	3.70
Maximum torque/ Maximales Moment	Nm ^{**)}	3.40	3.60	3.70
No load speed/ Leerlauf Drehzahl	rpm ^{*)}	3700	3900	3725
Nominal output power/ Dauerabgabeleistung	W ^{*)}	117	126	126
Maximum output power/ Maximale Abgabeleistung	W	330	368	360
Torque constant/ Drehmomentkonstante	Nm A ^{-1**)}	0.064	0.10	0.161
Terminal Resistance/ Anschlusswiderstand	Ω	0.45	1.13	2.6
Terminal inductance/ Anschlussinduktivität	mH	1.67	4.2	9.4
Starting current/ Anlaufstrom	A ^{*)}	53.3	36.2	23.1
No load current/ Leerlaufstrom	A ^{*)}	0.56	0.4	0.2
Magnetizing current/ Entmagnetisierungsstrom	A ^{*)}	≥ 54	≥ 34	≥ 22
Rotor inertia/ Rotor Trägheitsmoment	gcm ²	750	750	750
Weight of motor/ Motorgewicht	kg	1.7	1.7	1.7

*) Δθ_w = 100 K; **) θ_R = 20°C ***) at nominal point/ im Nennpunkt

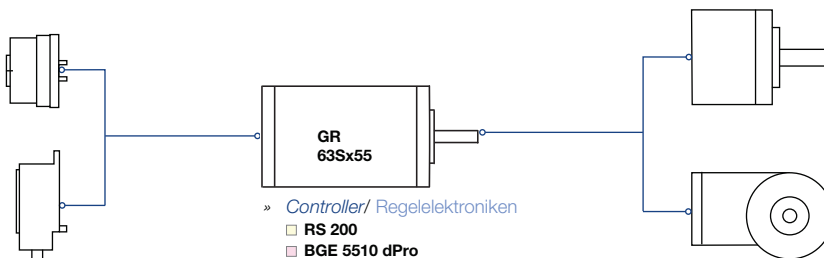
Modular System/ Modulares Baukastensystem

» Brakes/ Bremsen

- E 46 A
- E 90 R
- E 100 R / A

» Encoder/ Geber

- ME 52
- RE 20
- RE 30 (TI)
- RE 56 (TI)



» Controller/ Regelelektroniken

- RS 200
- BGE 5510 dPro
- BGE 6005 A
- BGE 6010 A

» Accessories/ Zubehör

- Cover IP54 / Schutzhaube IP54

» Planetary Gearboxes/ Planetengetriebe

- PLG 52
- PLG 52 H
- PLG 60
- PLG 63 EP
- PLG 63 HT
- PLG 75 EP/ HT

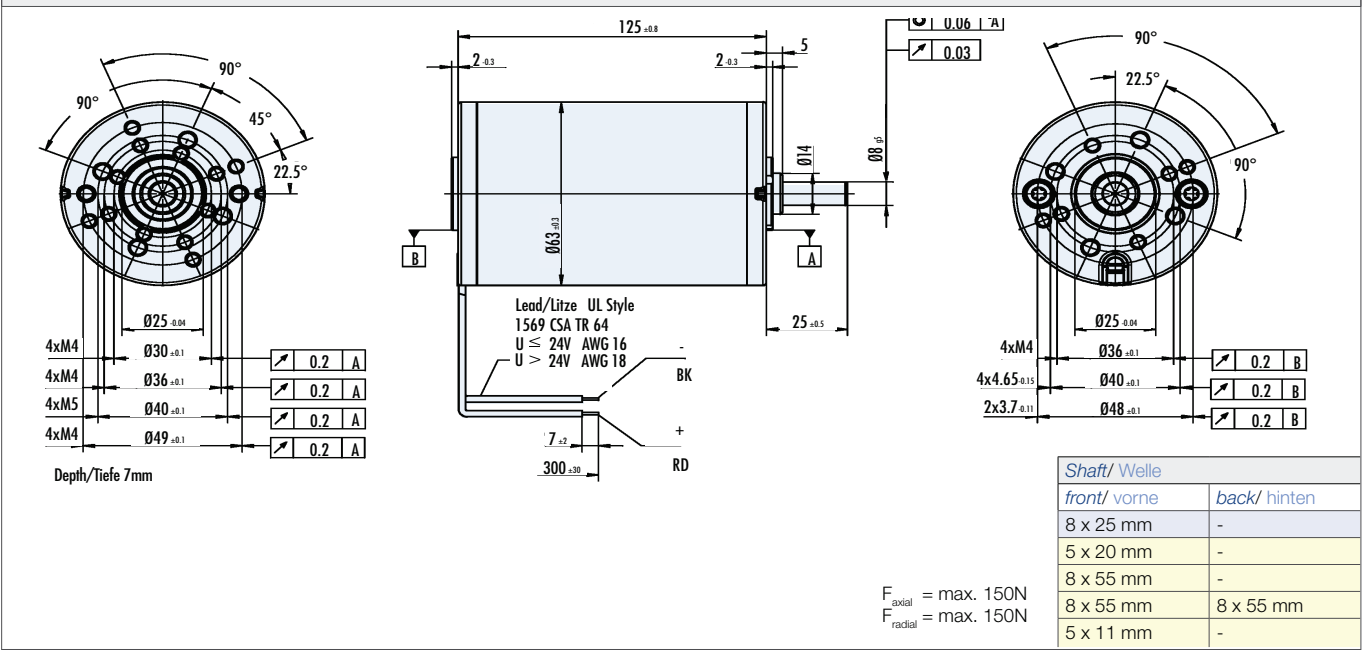
» Angular Gearboxes/ Winkelgetriebe

- KG 80
- STG 65
- SG 65
- SG 80
- SG 85
- SG 120

You can individually configure your suitable product and download technical data and drawings for the combination at www.dunkermotoren.com/en/configuration/

Unter www.dunkermotoren.de/konfigurator können Sie Ihr passendes Produkt individuell konfigurieren und technische Daten und Zeichnung für die Kombination herunterladen.

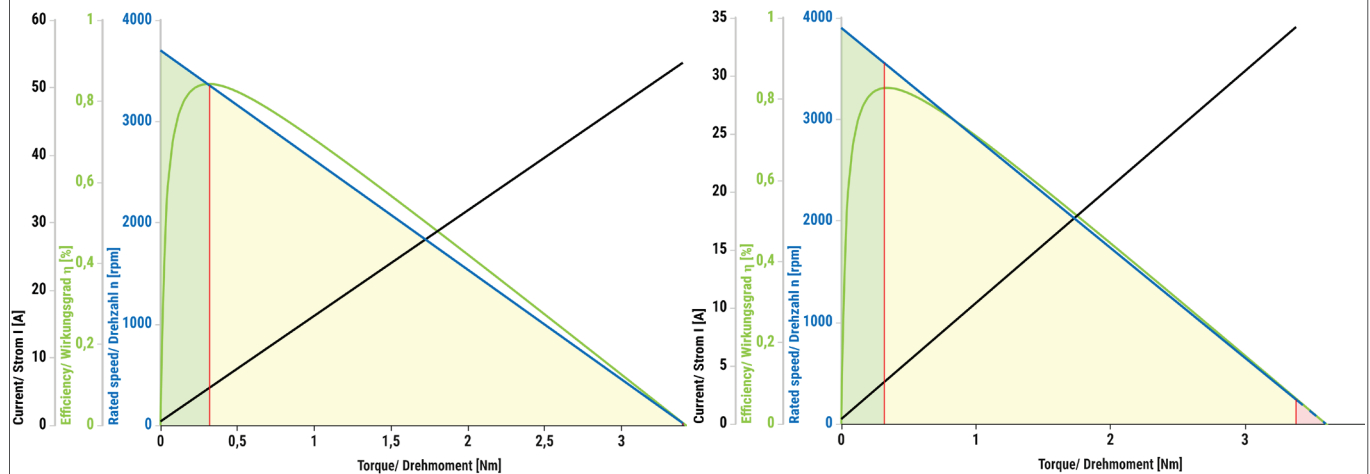
Dimensions in mm/ Maßzeichnung in mm



Characteristic diagram/ Belastungskennlinien

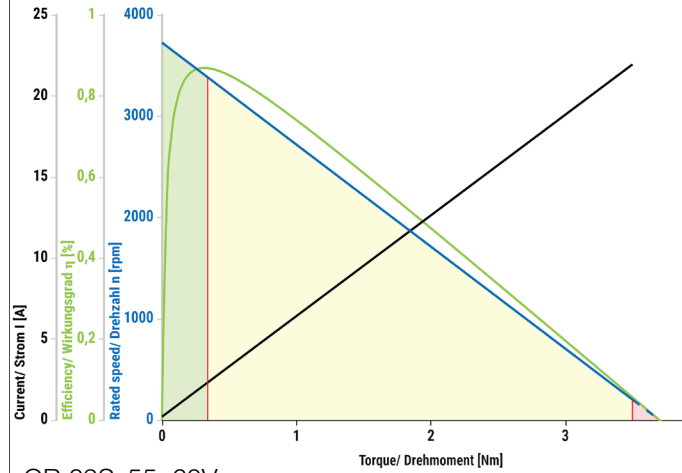
In accordance with/ Belastungskennlinien gezeichnet nach EN 60034

■ Continuous operation/ Dauerbetrieb ■ Cyclical operation/ Zykl. Betrieb — Current torque/ Strom-Drehmoment — Speed torque/ Drehzahl-Drehmoment — Efficiency/ Effizienz



GR 63Sx55, 24V

GR 63Sx55, 40V



GR 63Sx55, 60V

■ Preferred series/ Vorzugsreihe ■ Standard product/ Standardprodukt ■ On request/ auf Anfrage See notes page 8/ Hinweise siehe S. 8