

- » Operation in both directions of rotation
- » Ball bearing at motor output shaft is standard
- » With optional cover IP 54 possible
- » With custom shaft length and diameter, shaft on both sides, special and high voltage winding, higher protection class up to IP 67, reinforced bearing on request

- » Drehrichtung Rechts-/ Linkslauf
- » Motorwelle abtriebsseitig kugellagert ist Standard
- » Mit optionaler Schutzhaube IP 54 möglich
- » Abweichende Wellenlängen und -durchmesser, beidseitige Welle, Sonder- und Hochspannungswicklungen, höhere Schutzart bis IP 67, verstärkte Lagerung auf Anfrage



Supply voltage versions	High efficiency	Low noise	Special surface	Protection class	Interference suppression optional	Certification	Certification	Certification (>36 V only)	Vibration resistance

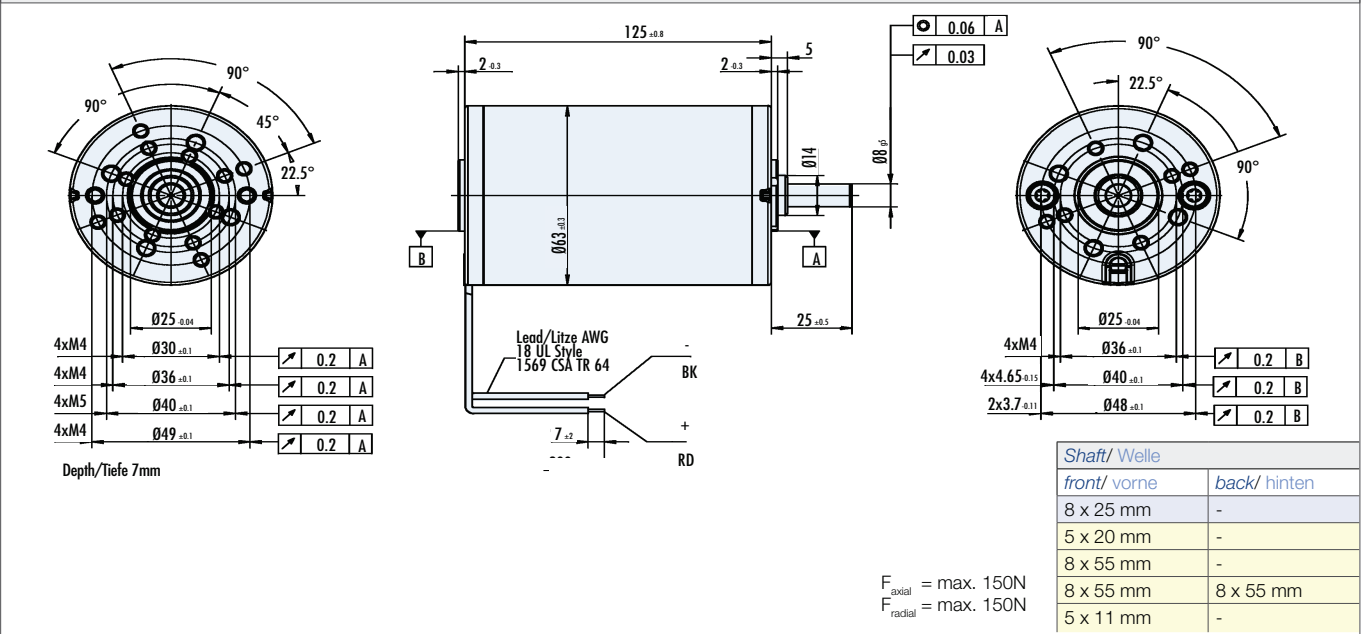
Data/ Technische Daten		GR 63x55			
Nominal voltage/ Nennspannung	VDC	12	24	40	60
Nominal current/ Nennstrom	A ^{*)}	8.7	4.9	2,95	2
Nominal torque/ Nennmoment	Nm ^{*)}	0.24	0.27	0.27	0.283
Nominal speed/ Nenndrehzahl	rpm ^{*)}	3000	3350	3450	3350
Stall torque/ Anhaltmoment	Nm ^{*)}	1.45	2.57	3.01	3.04
Maximum torque/ Maximales Moment	Nm ^{*)}	1.45	2.57	3.01	3.04
No load speed/ Leerlaufdrehzahl	rpm ^{*)}	3500	3650	3600	3600
Nominal output power/ Dauerabgabeleistung	W ^{*)}	75.4	94.7	97.5	99.3
Maximum output power/ Maximale Abgabeleistung	W	133	245	282.7	285.6
Torque constant/ Drehmomentkonstante	Nm A ^{-1**)}	0.0306	0.064	0.105	0.154
Terminal Resistance/ Anschlusswiderstand	Ω	0.25	0.6	1.4	3.05
Terminal inductance/ Anschlussinduktivität	mH	0.6	1.5	3.5	7.6
Starting current/ Anlaufstrom	A ^{*)}	48	40	28.6	19.7
No load current/ Leerlaufstrom	A ^{*)}	0.9	0.4	0.28	0.2
Demagnetisation current/ Entmagnetisierungsstrom	A ^{*)}	≥ 66	≥ 33	≥ 20	≥ 13
Rotor inertia/ Rotor Trägheitsmoment	gcm ²	750	750	750	750
Weight of motor/ Motorgewicht	kg	1.7	1.7	1.7	1.7

*) Δθ_w = 100 K; **) θ_R = 20°C ***) at nominal point/ im Nennpunkt

Modular System/ Modulares Baukastensystem

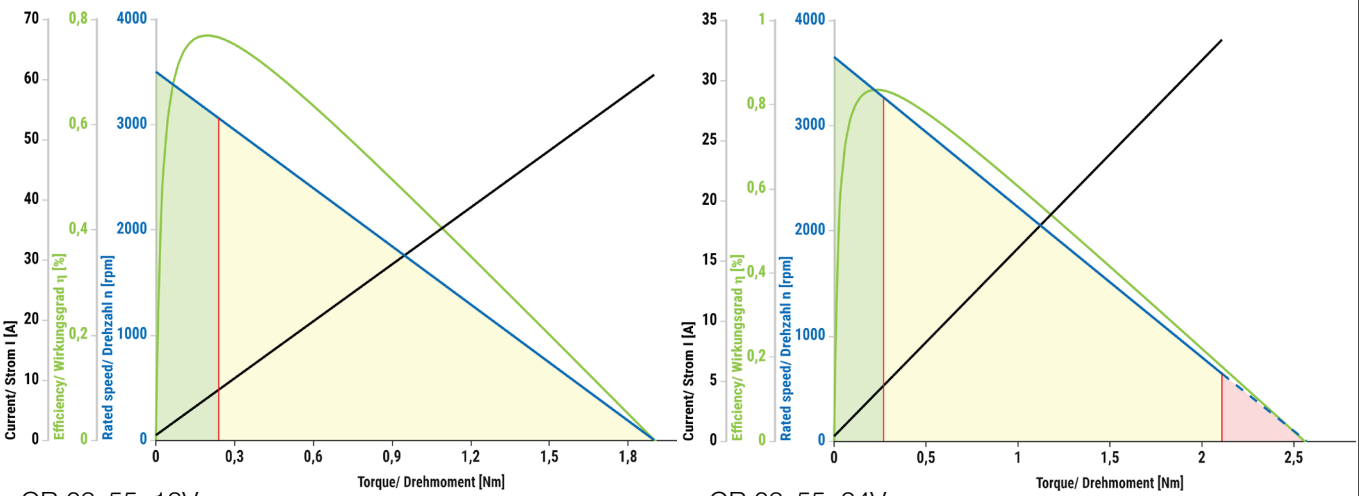
<ul style="list-style-type: none"> » Brakes/ Bremsen <ul style="list-style-type: none"> <input type="checkbox"/> E 46 A <input type="checkbox"/> E 90 R <input type="checkbox"/> E 100 R / A » Encoder/ Geber <ul style="list-style-type: none"> <input type="checkbox"/> ME 52 <input type="checkbox"/> RE 20 <input type="checkbox"/> RE 30 (TI) <input type="checkbox"/> RE 56 (TI) 		<ul style="list-style-type: none"> » Planetary Gearboxes/ Planetengetriebe <ul style="list-style-type: none"> <input type="checkbox"/> PLG 52 <input type="checkbox"/> PLG 52 H <input type="checkbox"/> PLG 60 <input type="checkbox"/> PLG 63 EP <input type="checkbox"/> PLG 63 HT <input type="checkbox"/> PLG 75 EP/ HT » Angular Gearboxes/ Winkelgetriebe <ul style="list-style-type: none"> <input type="checkbox"/> KG 80 <input type="checkbox"/> SG 65 <input type="checkbox"/> SG 80 <input type="checkbox"/> SG 85 <input type="checkbox"/> SG 120 <input type="checkbox"/> STG 65
<ul style="list-style-type: none"> » Controller/ Regelelektroniken <ul style="list-style-type: none"> <input type="checkbox"/> RS 200 <input type="checkbox"/> BGE 5510 dPro <input type="checkbox"/> BGE 6005 A <input type="checkbox"/> BGE 6010 A » Accessories/ Zubehör <ul style="list-style-type: none"> <input type="checkbox"/> Cover IP54 / Schutzhaube IP54 		
<p>You can individually configure your suitable product and download technical data and drawings for the combination at www.dunkermotoren.com/en/configuration/ Unter www.dunkermotoren.de/konfigurator können Sie Ihr passendes Produkt individuell konfigurieren und technische Daten und Zeichnung für die Kombination herunterladen.</p>		

Dimensions in mm/ Maßzeichnung in mm



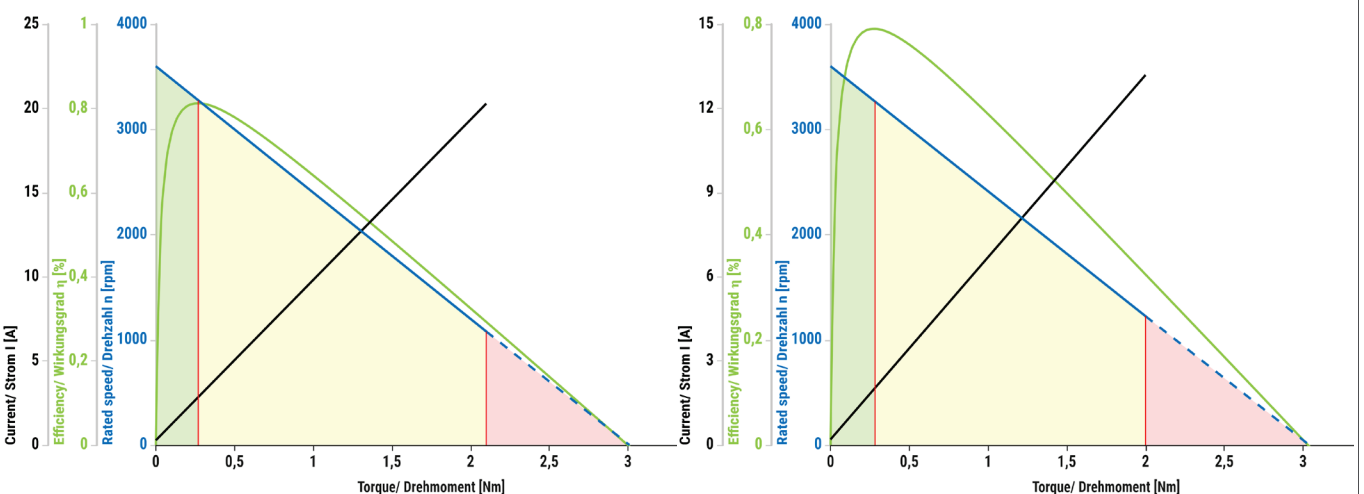
Characteristic diagram/ Belastungskennlinien In accordance with/ Belastungskennlinien gezeichnet nach EN 60034

Continuous operation/ Dauerbetrieb Cyclical operation/ Zykl. Betrieb — Current torque/ Strom-Drehmoment — Speed torque/ Drehzahl-Drehmoment — Efficiency/ Effizienz



GR 63x55, 12V

GR 63x55, 24V



GR 63x55, 40V

GR 63x55, 60V

Preferred series/ Vorzugsreihe Standard product/ Standardprodukt On request/ auf Anfrage See notes page 8/ Hinweise siehe S. 8