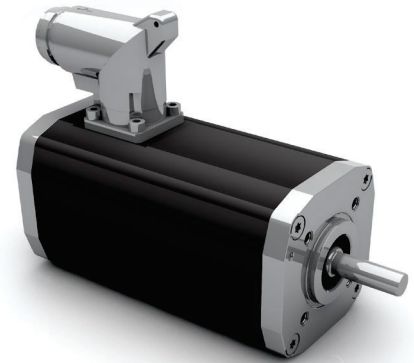


>> BG 45 SI | cont. 74 W, peak 122 W

- » BG 45 motor with integrated speed controller for 4Q operation
- » The target speed can be set using a 0...+10 V (optional -10 V...+10 V) analog voltage input or digital inputs
- » The motor is supplied as a standard with one connection plug (power stage and logic) that can be rotated
- » Comes with easy to use PC user interface for parameterization

- » Motor BG 45 mit integriertem Speed-controller für 4-Quadrantenbetrieb
- » Die Drehzahl Sollwertvorgabe erfolgt standardmäßig über eine analoge Sollwertvorgabe 0...+10 V (optional -10 V...+10 V) oder digitale Eingänge
- » Der Motor ist standardmäßig mit einem drehbaren Anschlussstecker versehen (Leistung, Logik)
- » Mit komfortable PC-Bedienoberfläche zur Parametrierung



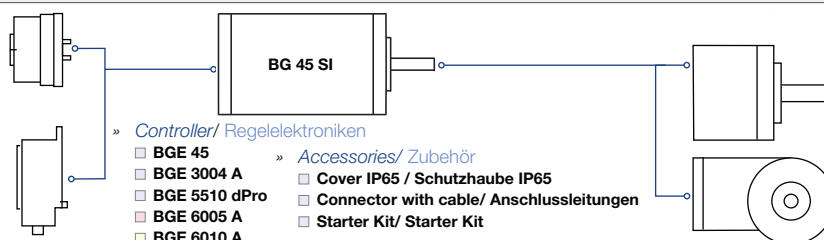
IO mode	Speed mode	Block commutation	Digital inputs	Analog inputs	Digital outputs	24 ppr	Service interface	Oscilloscope software available	Supply voltage versions
Premium efficiency	Protection class (up to) IP 65	Certification	Certification	Certification (>36 V only)	Operating hours	Vibration resistance	EPLAN Data Portal		

Data/ Technische Daten		BG 45x15 SI		BG 45x30 SI	
Nominal voltage/ Nennspannung	VDC	12	24	12	24
Nominal current/ Nennstrom	A ^{*)}	5.3	2.5	7.1	3.8
Nominal torque/ Nennmoment	Nm ^{*)}	0.131	0.132	0.195	0.219
Nominal speed/ Nennzahl	rpm ^{*)}	3080	3230	3260	3210
Maximum torque/ Maximales Moment	Nm ^{*)}	0.475	0.622	0.523	0.999
No load speed/ Leerlaufzahl	rpm ^{*)}	4169	4233	4005	3913
Nominal output power/ Dauerabgabeleistung	W ^{*)}	42	45	66.4	73.7
Maximum output power/ Maximale Abgabeleistung	W	52	69	122	102
Torque constant/ Drehmomentkonstante	Nm A ^{-1**)}	0.029	0.048	0.033	0.064
Peak current/ Zulässiger Spitzenstrom	A ^{*)}	20	15	20	15
Voltage range/ max. zulässiger Spannungsbereich	VDC	10 ... 30	10 ... 50	10 ... 30	10 ... 50
Rotor inertia/ Rotor Trägheitsmoment	gcm ²	24	24	44	44
Weight of motor/ Motorgewicht	kg	0.44	0.44	0.56	0.56

*) $\Delta\vartheta_w = 100\text{ K}$; **) $\vartheta_R = 20^\circ\text{C}$ ***) at nominal point/ im Nennpunkt

Modular System/ Modulares Baukastensystem

- » Brakes/ Bremsen
 - E 38 R
- » Encoder/ Geber
 - AE 38

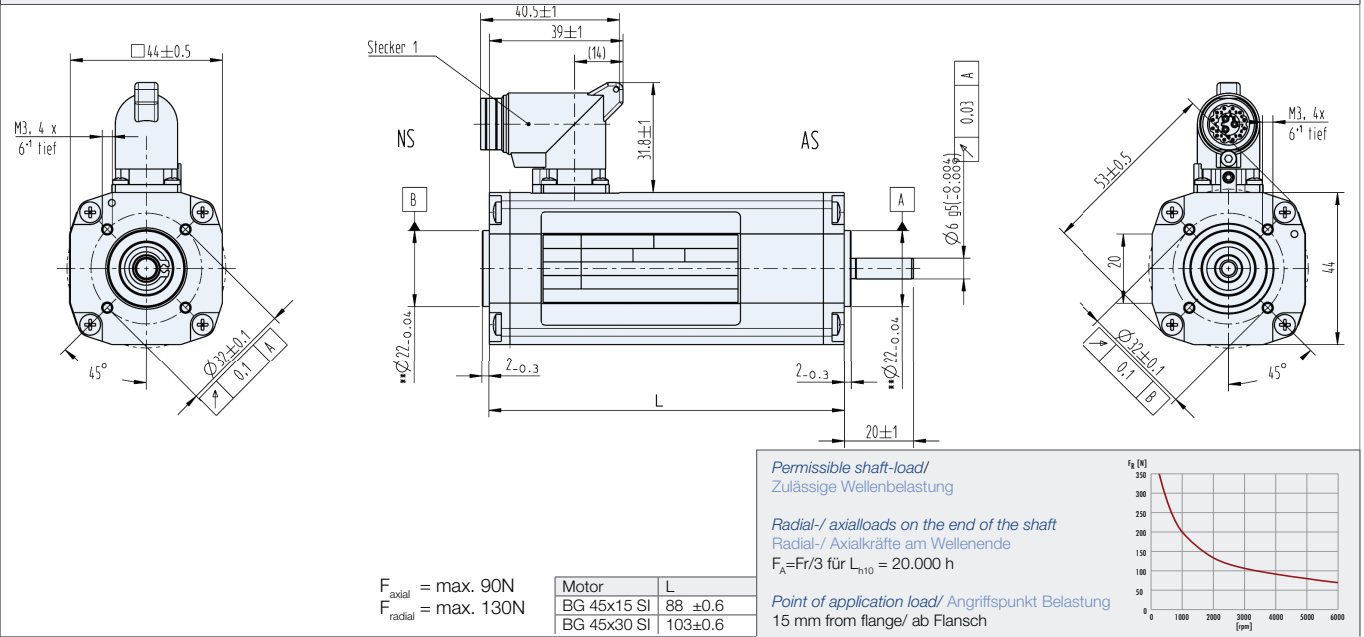


- » Controller/ Regelelektroniken
 - BGE 45
 - BGE 3004 A
 - BGE 5510 dPro
 - BGE 6005 A
 - BGE 6010 A
- » Accessories/ Zubehör
 - Cover IP65 / Schutzhaube IP65
 - Connector with cable/ Anschlussleitungen
 - Starter Kit/ Starter Kit

- » Planetary Gearboxes/
Planetengetriebe
 - PLG 42 S
 - PLG 52
 - PLG 52 H
 - PLG 40 LB
- » Angular Gearboxes/
Winkelgetriebe
 - SG 45
 - SG 62
 - SG 80

You can individually configure your suitable product and download technical data and drawings for the combination at www.dunkermotoren.com/en/configuration/
 Unter www.dunkermotoren.de/konfigurator können Sie Ihr passendes Produkt individuell konfigurieren und technische Daten und Zeichnung für die Kombination herunterladen.

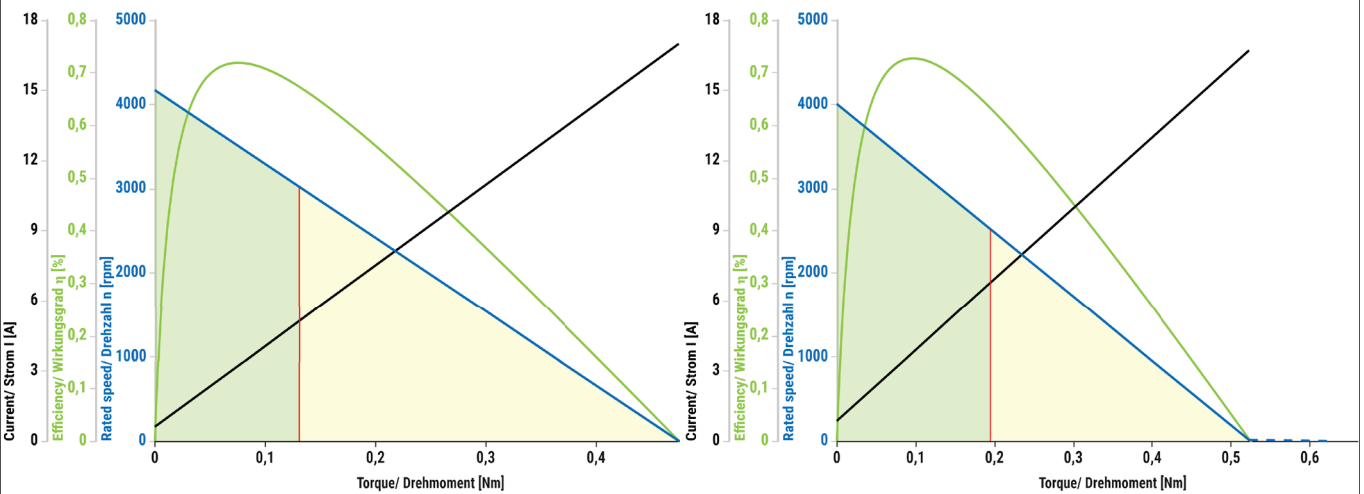
Dimensions in mm/ Maßzeichnung in mm



Characteristic diagram/ Belastungskennlinien

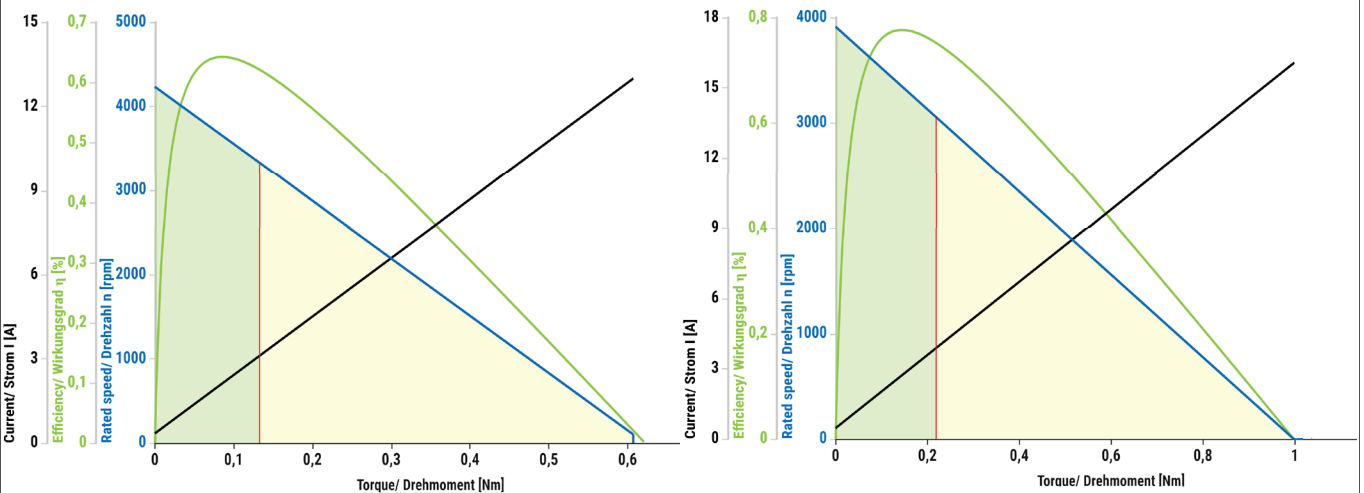
In accordance with/ Belastungskennlinien gezeichnet nach EN 60034

■ Continuous operation/ Dauerbetrieb ■ Cyclical operation/ Zykl. Betrieb — Current torque/ Strom-Drehmoment — Speed torque/ Drehzahl-Drehmoment — Efficiency/ Effizienz



BG 45x15 SI, 12V

BG 45x30 SI, 12V



BG 45x15 SI, 24V

BG 45x30 SI, 24V

■ Preferred series/ Vorzugsreihe ■ Standard product/ Standardprodukt ■ On request/ auf Anfrage See notes page 8/ Hinweise siehe S. 8

BG motors