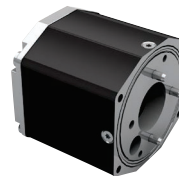


## » Absolute encoder/ Absolutwertgeber

Motors of the product ranges BG 45, BG 66, BG 75 and BG 95 are available with attached absolute encoder AE 38 or AE 65.

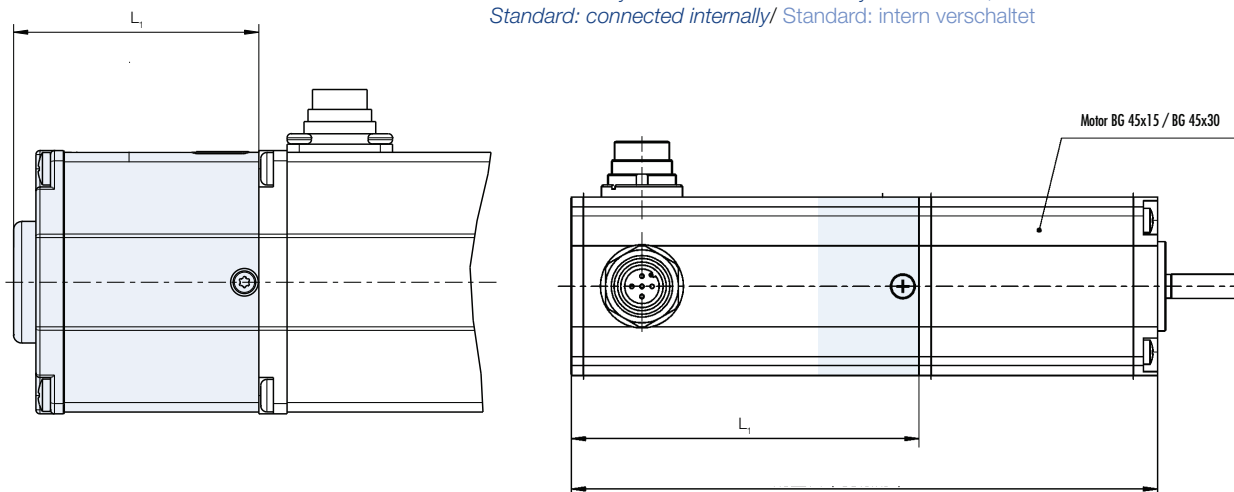
Motoren der Baureihen BG 45, BG 66, BG 75 und BG 95 sind mit angebautelem Absolutwertgeber AE 38 oder AE 65 erhältlich.



Data/ Technische Daten	AE 38	AE 65
Resolution singleturn/ Auflösung Singleturn	12 Bit (4096 ppr) for Commutation/ für Kommutierung 16 Bit (65536 ppr) for Positioning/ für Positionierung	13 Bit
Resolution multiturn/ Auflösung Multiturn	16 Bit	12 Bit
Output stage/ Ausgangsschaltung	Via SSI to internal motor controller/ Über SSI intern zum Motorcontroller	Via SSI to internal motor controller/ Über SSI intern zum Motorcontroller
Counter buffering/ Zählerpufferung	Energy Harvesting, battery-free technology/ Nutzung Drehenergie, batterieelos	Opto-mechanical/ optomechanisch
Accuracy/ Genauigkeit	+/- 0.0878° (≤ 12 Bit)	+/- 7" (Repeatability/ Wiederholgenauigkeit)

### Dimensions AE 38 and AE 65 in mm/ Maßzeichnung AE 38 and AE 65 in mm

\* Connector only if not connected internally/ Stecker nur, wenn nicht intern verschaltet  
Standard: connected internally/ Standard: intern verschaltet



Length/ Längen (L in mm)				
	AE 38 + BG 45	AE 38 + BG 66	AE 38 + BG 75	AE 38 + BG 95
L <sub>1</sub>	125	66	69	69
	AE 65 + BG 45	AE 65 + BG 66	AE 65 + BG 75	AE 65 + BG 95
L <sub>1</sub>				

» Dimension drawings of complete drives (motor and gear) are available at [www.dunkermotoren.com](http://www.dunkermotoren.com) (Products » direct selection)

» Maßzeichnungen von kompletten Antrieben (Motor-Getriebe-Kombinationen) erhalten Sie auf unserer Homepage: [www.dunkermotoren.de](http://www.dunkermotoren.de) (Produkte » direkte Produktauswahl)